

Ministeriet för inrikesärendena

Finlands byggbestämmelsesamling

**E7**

**VENTILATIONSANLÄGGNINGARS  
BRANDSÄKERHET**

**upphävd**

Anvisningar

1980

## Anvisningar 1980

Dessa anvisningar ingår i Finlands byggbestämmelsesamling, om vilken har förordnats i ministeriets för inrikesärendena beslut (867/75). Anvisningarna hänför sig till de föreskrifter som utfärdats angående konstruktiv brandsäkerhet.

Helsingfors den 6 november 1980

Avdelningschef  
Överdirektör Olavi Syrjänen

Tf. överingenjör Sulo Rahtu

### INNEHÅLLSFÖRTECKNING

- 1 Anvisningarnas tillämpning
- 2 Ventilationsanläggningars brandsäkerhet
- 3 Begrepp
- 4 Användning av åter- och överluft
- 5 Krav på schaktväggar samt placering av kanaler, rör och ledningar i schakt
- 6 Användning av utrymmen mellan konstruktioner för ledning av luft
- 7 Utrymmens anslutning till kanaler och centralventilationsanläggningar
  - 7.1 Inverkan av utrymmenas användningssätt
  - 7.2 Av utrymmenas brandbelastningsgrupp föranledda begränsningar
  - 7.3 Anslutning av utrymmen till horisontal kanal
  - 7.4 Ordnanande av ventilationen i byggnad i en våning
  - 7.5 Förbindelsekanals anslutning till gemensam kanal
- 8 Placering, konstruktioner och utrustning
  - 8.1 Ventilationsmaskinrum och kamrar
  - 8.2 Luftkanaler
  - 8.3 Anordningar för värmeåtervinning
  - 8.4 Utrustning som förutsätts vid användning av återluft
  - 8.5 Utrustning som förutsätts vid användning av överluft
  - 8.6 Till- och frånluftsfläktars utrustning
  - 8.7 Brandbegränsare
- 9 Rengöring av ventilationsanläggning
- 10 Beteckningar

108100053F

### 1 Anvisningarnas tillämpning

I del E1 av Finlands byggbestämmelsesamling, som gäller konstruktiv brandsäkerhet, har allmänna föreskrifter angående ventilationsanläggningars brandsäkerhet meddelats. I dessa anvisningar anges lösningar som uppfyller föreskrifternas krav. Myndighet som beviljar byggnadslov skall sålunda godkänna byggande enligt dessa anvisningar. Vid byggande kan dock också andra lösningar tillämpas, om myndigheten anser att de uppfyller föreskrifternas krav.

Dessa anvisningar gäller såväl ventilationsanläggningar (centralventilationsanläggningar), vilka betjänar flera brandtekniska sektioner, som i tillämpliga delar också ventilationsanläggningar för endast en brandteknisk sektion.

### 2 Ventilationsanläggningars brandsäkerhet

Enligt föreskrifterna angående konstruktiv brandsäkerhet skall ventilationsanordningarna utföras så, att de inte ökar risken för spridning av brand eller rökgaser. Av denna orsak begränsas utrymmenas anslutning till kanaler och centralventilationsanläggningar, förutsätts att brandbegränsare används samt anges krav på brandklasserna för konstruktioner och anordningar.

När ventilationsanläggningar planeras försöker man reglera tryckskillnaderna i byggnaden så, att de inte främjar spridning av rökgaser och att de skyddar utrymningsvägarna mot rökgaser.

En ventilationsanläggning är i allmänhet inte en rökventilationsanläggning, emedan luftmängderna är otillräckliga för detta ändamål. Rökavgången ordnas enligt föreskrifter och anvisningar som skilt för sig utfärdats härom.

Den med ventilationsanläggningens brandsäkerhet förenade automatiken ordnas så, att dess funktionssäkerhet garanteras genom anordningar som har antingen egen kraftkälla eller säkerställd energitillgång.

### 3 Begrepp

#### Brandbegränsare

Anordning eller byggnadsdel, med vilken man förhindrar eller begränsar spridning av brand och rökgaser genom kanaler från en brandteknisk sektion till en annan.

Brandbegränsare är avstängande brandbegränsare, strypdon och stigkanaler vilka utnyttjas som brandbegränsare.

#### Brandisolering

Beklädnad som har till ändamål att förlänga brandmotståndstiden för ventilationsanläggningskanaler, övriga konstruktioner och anordningar.

#### Centralventilationsanläggning

Ventilationsanläggning för två eller flera brandtekniska sektioner.

#### Cirkulationsluft

Inne i rum cirkulerande eller till rummet återledd frånluft från samma rum.

#### Frånluft

Luft som avlägsnas från rum.

#### Förbindelsekanal

Kanal, som förbinder brandbegränsare eller inre kanal med gemensam kanal.

#### Gemensam kanal

Kanal som i allmänhet i vertikal ställning förbinder olika brandtekniska sektioners kanaler med samlarkanal, kammare, anordningar i ventilationsrummet eller leder direkt till det fria.

#### Inre kanal

Kanal, som inom samma brandtekniska sektion förbinder sektionen med brandbegränsare, annan kanal, fläkt eller leder direkt till det fria.

#### Kammare

Till ventilationsanläggning hörande utrymme, till vilket anläggningens kanaler leder och där fläktar och luftbehandlingsanordningar kan finnas. Kammare kan vara antingen till- eller frånluftskammare.

#### Kammarkanal

Kanal, som förenar kammare eller anordningarna i ventilationsmaskinrum med det fria.

#### Samlarkanal

Kanal, som vanligen i horisontal ställning förenar de gemensamma och de separata kanalerna med kammare. Samlarkanalerna är i allmänhet belägen ovanför de utrymmen som den betjänar.

#### Separat kanal

Kanal, som förenar endast en brandteknisk sektion med samlarkanal, kammare, anordningarna i ventilationsmaskinrum eller direkt med det fria.

#### Schakt

Med väggar avgränsat, i allmänhet vertikalt utrymme, i vilket ventilationskanaler, rör och ledningar placeras.

#### Tilluft

Luft som leds till rum.

#### Ventilationsanläggning

Anläggning, som består av byggnadsdelar och anordningar, vilkas huvudsakliga uppgift är att skapa luftväxling antingen genom självdrag eller mekaniskt.

#### Ventilationsmaskinrum

Utrymme, där tilluftskamrar, frånluftskamrar, fläktar och andra anordningar som betjänar ventilationsanläggningen kan vara belägna och till vilket inte andra kanaler leder än sådana som betjänar själva ventilationsmaskinrummet.

#### Återluft

Som tilluft till rum ånyo ledd frånluft från dessa rum.

#### Återluftskanal

Kanal som från några rums frånluftsanläggning leder återluft för att användas som tilluft till samma rum.

#### Överluft

Som tilluft till utrymmen ledd frånluft från andra utrymmen.

#### Överluftskanal

Kanal, som från några rums frånluftsanläggning leder frånluft att användas som tilluft till andra rum.

I fråga om övriga i dessa anvisningar förekommande begrepp, som inte definierats i punkt 3, hänvisas till delarna E1, E2 och D2 av byggbestämmelsesamlingen.

I följande figur ges ett exempel på begrepp i samband med ventilationsanläggning (figur 1).

### 4 Användning av åter- och överluft

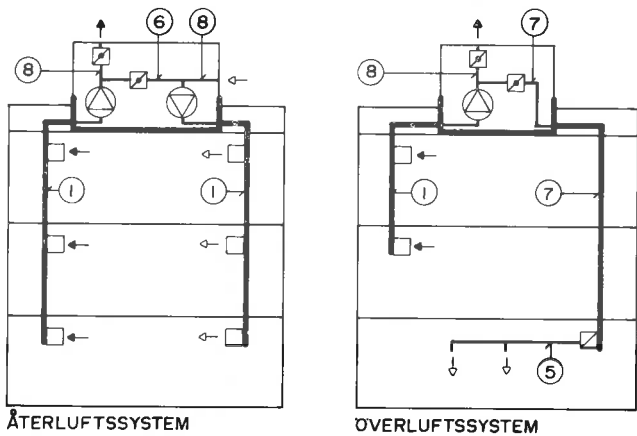
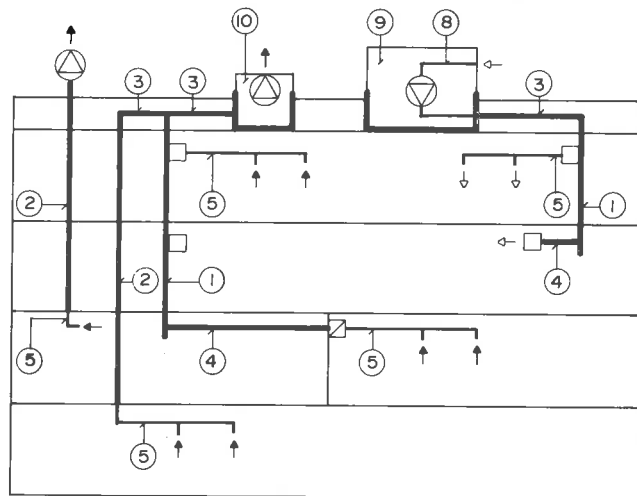
4.1 Frånluft från ventilationsanläggning kan användas som åter- och överluft, ifall de övriga föreskrifterna om ventilationen inte ställer hinder här för.

4.2 Åter- och överluft får inte användas som tilluft till bostadslägenheter och härbärgeringslokalers härbärgeringsavdelningar

4.2.1 Den brandtekniska begränsningen för användning av åter- och överluft gäller dock i allmänhet inte sådana ventilationsanläggningar, som betjänar endast en brandteknisk sektion.

### 5 Krav på schaktväggar samt placering av kanaler, rör och ledningar i schakt

5.1 På schaktväggar ställs inga brandklasskrav, ifall luftkanalerna är isolerade i enlighet med punkt 8.2.3 och genomföringsställen vid sektionerande byggnadsdelar har utförts så, att sektioneringen inte blir väsentligt svagare (figur 2).



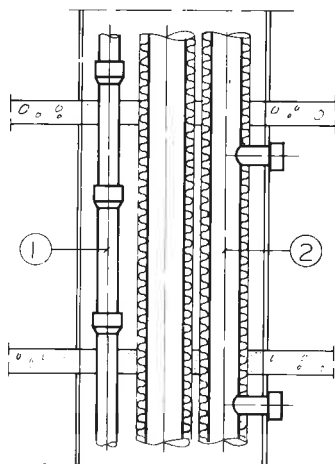
□ Brandbegränsare  
 ▣ Avstängande brandbegränsare

▣ Spjäll  
 △ Fläkt

- |                     |                          |
|---------------------|--------------------------|
| 1. Gemensam kanal   | 6. Återluftskanal        |
| 2. Separat kanal    | 7. Överluftskanal        |
| 3. Samlarkanal      | 8. Kammarkanal           |
| 4. Förbindelsekanal | 9. Ventilationsmaskinrum |
| 5. Inre kanal       | 10. Kammare              |

**Figur 1**

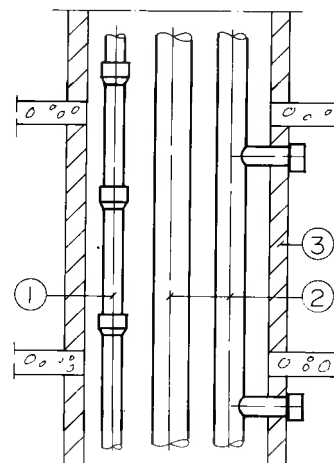
*Begrepp i samband med ventilationsanläggning*



1. OBRÄNNBART ELLER  
SÄRSKILT GODKÄNT  
BRÄNNBART AVLOPP
2. LUFTKANAL

**Figur 2**

*Inga brandklasskrav på schaktväggar ifall luftkanalerna är isolerade och genomföringar avbrutna vid sektionerande byggnadsdelar*



1. OBRÄNNBART AVLOPP
2. LUFTKANAL
3. SCHAKTVÄGG

**Figur 3**

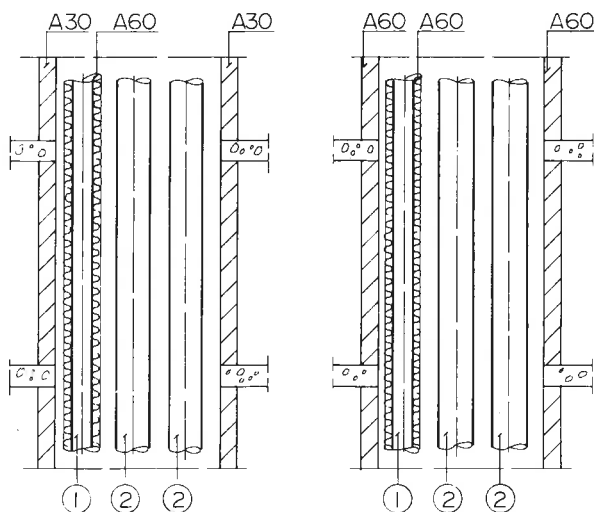
*Brandklasskrav på schaktväggar ifall luftkanalerna är isolerade.*

5.2 Ifall luftkanalerna är oisolerade, bestäms brandklassen för schaktväggar enligt punkt 8.2.3 på grundvalen av brandklassen för den av de i schaktet placerade oisolerade kanalerna på vilken brandklasskravet är störst (Figur 3).

5.3 Kravet på brandmotståndstid kan fördelas mellan luftkanalen och schaktet så, att sektioneringen mellan de till schaktet angränsande olika brandtekniska sektionerna inte väsentligt försvagas.

**5.4** Luftkanalerna får placeras innanför gemensam brandisolering, ifall brandklasskravet på kanalerna är detsamma. Då behöver inte heller till- och frånluftskanalerna isoleras från varandra.

**5.4.1** Om det i schakt finns kanaler, som med avseende på brandklasskraven är av två olika slag, är det tillräckligt att exempelvis de kanaler som hör till den ena gruppen isoleras (figur 4).



1  $f > 200 \text{ MJ/m}^2$  (A60)      1  $f \leq 200 \text{ MJ/m}^2$  (A30)

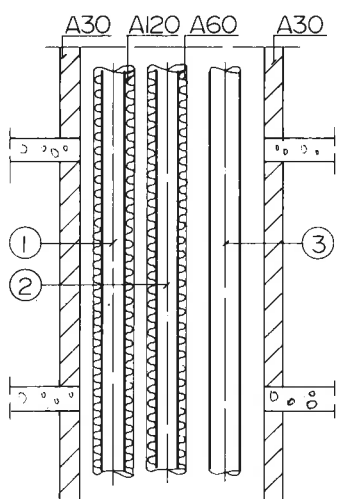
2  $f \leq 200 \text{ MJ/m}^2$  (A30)      2  $f > 200 \text{ MJ/m}^2$  (A60)

$f$  = BRANDBELASTNING I DET UTRYMME SOM KANALEN BETJÄNAR

#### Figur 4

*Två med avseende på brandklasskraven olika slags luftkanalers isolering i schakt*

**5.4.2** Om det i schakt finns kanaler, som med avseende på brandklasskraven är av tre olika slag, är det tillräckligt att exempelvis kanalerna i det två största grupperna isoleras (Figur 5).



1 BRAND- OCH EXPLOSIONSFÄRLIGT UTRYMME (A120)

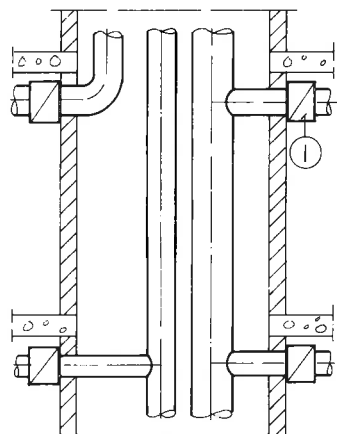
2  $f > 200 \text{ MJ/m}^2$  (A60)

3  $f \leq 200 \text{ MJ/m}^2$  (A30)

#### Figur 5

*Tre med avseende på brandklasskraven olika slags luftkanalers isolering i schakt.*

**5.4.3** I schakt befintliga kanaler för vilka olika slags brandklasskrav gäller kan lämnas oisolerade, ifall de ansluts till utrymmena med avstängande brandbegränsare som motsvarar brandklasskravet på kanalens vägg. Detta gäller dock ej kanaler som betjänar brand- och explosionsfarliga eller till brandfarlighetsklass 4 och 5 hörande utrymmen, ej heller frånluftskanalerna från kök eller grill som används yrkesmässigt (Figur 6)

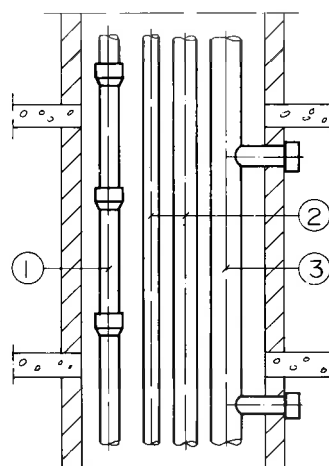


I. AVSTÄNGANDE BRANDBEGRENSARE

#### Figur 6

*I schakt befintliga luftkanaler, för vilka brandklasskrav av olika slag gäller, är oisolerade och anslutna till utrymmena med avstängande brandbegränsare.*

**5.5** Förutom luftkanaler kan det i gemensamt schakt finnas av obrännbara byggnadsvaror tillverkade rör och ledningar (Figur 7).



1 OBRÄNNBART AVLOPP

2 OBRÄNNBARA RÖR

3 LUFTKANAL

#### Figur 7

*I gemensamt schakt förutom luftkanaler av obrännbara byggnadsvaror tillverkade rör och ledningar*

**5.6** Placeras i schakt av brännbara byggnadsvaror tillverkade rör, ledningar eller isoleringar, skall schaktet i allmänhet vid sektionerande byggnadsdelar avbrytas i enlighet med särskilt utfärdade bestämmelser och anvisningar eller beslut om typgodkännande (Figur 8).



**7.1.2.1** Brand- och explosionsfarliga utrymmen (grupp 1) kan för tilluftens vidkommande med separata kanaler anslutas till centralventilationsanläggning som är gemensam med utrymmen tillhörande andra grupper av användningssätt utom härbärgerings- och bostadsutrymmen, ifall detta inte medför risk så, att brand- och explosionsfarliga gaser kan sprida sig till andra brandtekniska sektioner.

Vad frånluften beträffar får dessa utrymmen inte anslutas till centralventilationsanläggning.

**7.1.2.2** Tillsammans med härbärgerings- och bostadsutrymmen (grupperna 2 och 3) skall i allmänhet inte utrymmen, som tillhör andra grupper av användningssätt, anslutas till samma centralventilationsanläggning vad till- och frånluften beträffar. I bostadsbyggnader befintliga kök och förvaringsutrymmen för hushållslösöre ansluts vardera till centralventilationsanläggning med sina egna gemensamma kanaler.

**7.1.2.3** Dagvård-, samlings- och arbetsplatslokaler (grupperna 4,5 och 6) kan för tilluftens del i allmänhet anslutas till centralventilationsanläggning som är gemensam med utrymmen tillhörande andra grupper utom härbärgerings- och bostadsutrymmen. Industri- och lagerutrymmen i brandfarlighetsklasserna 4 och 5 ansluts till centralventilationsanläggning med separata kanaler.

Utrymmen som tillhör dessa grupper kan vad frånluften vidkommer anslutas till gemensam centralventilationsanläggning, frånsett sedvanliga produktions- och lagerutrymmen för industri och lantbruk. Dessa kan å sin sida anslutas till centralventilationsanläggning som är gemensam med utrymmen tillhörande grupp 7. Ifall dessa utrymmen dock tillhör brandfarlighetsklass 4 eller 5, skall de ej anslutas till centralventilationsanläggning.

Vad till- och frånluften vidkommer får dagvårds- och samlingslokaler med en areal av högst 300 m<sup>2</sup> genom separata kanaler anslutas till centralventilation sanläggning som är gemensam med bostadsutrymmen.

Kontorslokaler med areal av högst 300 m<sup>2</sup> jämföras enligt E1 punkt 3.2.2.5.1 i allmänhet med bostadslägenheter. För högst 10 vårdbehövande avsedd dagvårdslokal jämföras enligt E1 punkt 3.2.2.3.1 med bostadslägenhet.

**7.1.2.4** Utrymmen för storindustri och -upplagring (grupp 7) kan för tilluftens del i allmänhet anslutas till centralventilationsanläggning som är gemensam med utrymmen tillhörande andra grupper utom härbärgerings- och bostadsutrymmen. Utrymmen som tillhör brandfarlighetsklasserna 4 eller 5 ansluts till centralventilationsanläggning genom separata kanaler.

För frånluftens del får till denna grupp hörande utrymmen i allmänhet anslutas till centralventilationsanläggning som är gemensam med sedvanliga produktions- och lagerutrymmen för industri och lantbruk. Om utrymmena tillhör brandfarlighetsklass 4 eller 5, bör de inte anslutas till centralventilationsanläggning.

**7.1.2.5** Motorfordonsgarage (grupp 8) kan för tilluftens vidkommande anslutas till centralventilationsanläggning som är gemensam med utrymmen tillhörande andra grupper av användningssätt, utom härbärgerings- och bostadsutrymmen.

Utrymmen i denna grupp skall för frånluftens del inte anslutas till centralventilationsanläggning som är gemensam med utrymmen tillhörande andra grupper av användningssätt.

**7.1.2.6** Till utrymmena för specialanvändning (grupp 9) hör utrymmen som med avseende på brandsäkerheten är mycket olikartade. Dessa utrymmens anslutning till centralventilationsanläggning avgörs särskilt från fall till fall.

**7.1.2.7** Utrymmen, som i skadlig mängd innehåller giftiga eller korroderande gaser eller industriavfall, samt kök eller grillar, som används yrkesmässigt (starkt fetthaltig frånluft) bör vad frånluften vidkommer inte anslutas till centralventilationsanläggning.

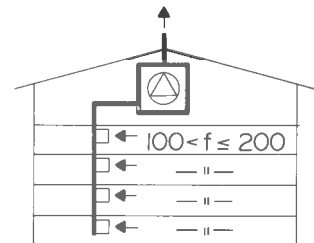
**7.1.2.8** De i punkt 7.1 angivna principerna skall i tillämpliga delar iakttagas i ventilationsanläggningar, som betjänar endast en brandteknisk sektion, om för att minska risken för spridning av rökgaser särskilt skäl härför föreligger exempelvis på grund av den brandtekniska sektionens storlek eller det olikartade sätt på vilket delar av den används.

## 7.2 Av utrymmenas brandbelastningsgrupp föranledda begränsningar

**7.2.1** I praktiken bestäms brandbelastningsgruppen i enlighet med punkt 3.7.1 i E1 i främsta rummet på grundvalen av användningssättet för byggnaden eller brandtekniska sektioner i den. Om man inte kan förfara så, bestäms brandbelastningens storlek genom beräkning.

**7.2.2** Utöver begränsningarna i punkt 7.1 inverkar brandbelastningsgrupperna på anslutningen av brandtekniska sektioner till centralventilationsanläggning som följer.

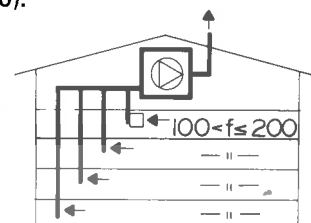
**7.2.2.1** Brandtekniska sektioner, som tillhör samma brandbelastningsgrupp, får genom brandbegränsare anslutas till gemensamma kanaler. De gemensamma kanalerna får förenas med samlarkanaler och de gemensamma kanalerna eller samlarkanalerna med kammare eller fläkt utan brandbegränsare (Figur 9).



**Figur 9**

*Brandtekniska sektioner i samma brandbelastningsgrupp anslutna till centralventilationsanläggning med gemensam kanal genom brandbegränsare*

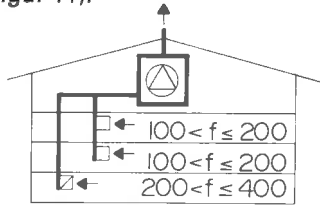
Ovan nämnda brandtekniska sektioner får också anslutas till ovanom dem belägen samlarkanal, kammare eller fläkt genom separata kanaler utan brandbegränsare, ifall de separata kanalerna uppfyller de krav som i punkt 8.7.4 ställts på stigkanaler (Figur 10).



**Figur 10**

*Till samma brandbelastningsgrupp hörande brandtekniska sektioner anslutna till centralventilationsanläggning genom separata kanaler*

**7.2.2** Brandtekniska sektioner i olika brandbelastningsgrupper får anslutas till gemensam centralventilationsanläggning endast så, att de sektioner, som tillhör de större brandbelastningsgrupperna, med separata kanaler ansluts till samlarkanal, kammare eller fläkt genom avstängande brandbegränsare (Figur 11).



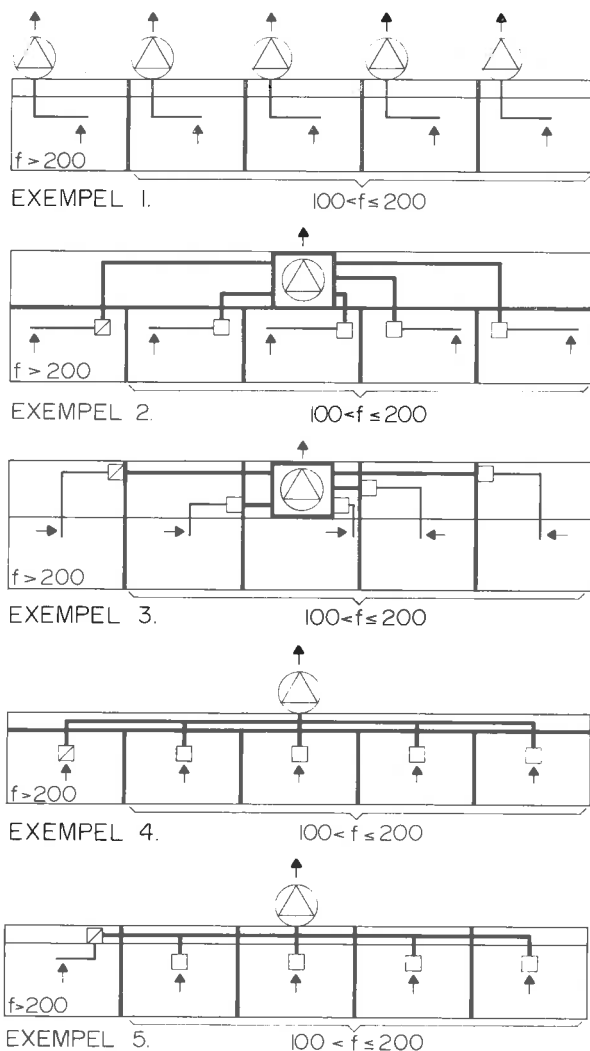
**Figur 11**  
Brandtekniska sektioner i olika brandbelastningsgrupper anslutna till centralventilationsanläggning

### 7.3 Anslutning av utrymmen till horisontal kanal

**7.3.1** På grund av risken för spridning av rökgaser får inte två eller flera brandtekniska sektioner anslutas till samma horisontala kanal frånsett samlarkanal.

### 7.4 Ordning av ventilation i byggnad i en våning

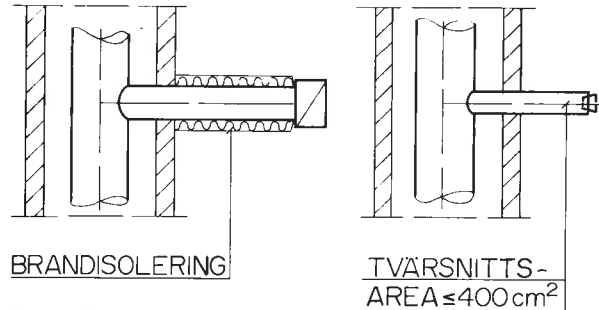
**7.4.1** I det följande ges exempel på hur ventilationen ordnas i byggnad i en våning. Lösningen enligt exempel 1 är den tillräddigaste. De i exempel 4 och 5 avsedda lösningarna bör undvikas i härbärgeringslokaler (Figur 12).



**Figur 12**  
Exempel på ordnandet av ventilationen i byggnad i en våning

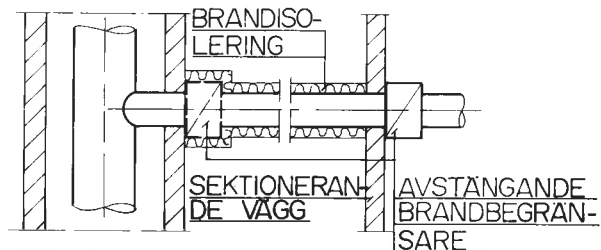
### 7.5 Förbindelsekanals anslutning till gemensam kanal

**7.5.1** Förbindelsekanal brandisolerar i enligt med punkt 8.2.3 till den del som ligger mellan brandbegränsaren och den gemensamma kanalens brandisolerings eller schaktväggen som uppfyller kravet på brandmotståndstid. Förbindelsekanal behöver inte brandisolerar, om dess tvärsnittsarea är högst 400 cm<sup>2</sup> (Figur 13)



**Figur 13**  
Anslutning av förbindelsekanal till gemensam kanal

**7.5.2** Förbindelsekanal som passerar genom andra brandtekniska sektioner ansluts till gemensam kanal så, att en avstängande brandbegränsare placeras antingen vid schaktväggen som uppfyller kravet på brandmotståndstid eller vid sektionerande vägg. Förbindelsekanalen brandisolerar i enligt med punkt 8.2.3 till den del den passerar genom andra brandtekniska sektioner (Figur 14)



**Figur 14**  
Genom andra brandtekniska sektioner passerande förbindelsekanals anslutning till gemensam kanal

## 8 Placering, konstruktioner och utrustning

### 8.1 Ventilationsmaskinrum och kamrar

**8.1.1** Apparaterna i ventilationsanläggning skall placeras i maskinrum eller kammare, som uppfyller kraven i punkt 8.1.7, ifall de inte helt och hållet förlagts utanför byggnaden.

När ventilationsmaskinrum betjänar endast en brandteknisk sektion och är belägen inom samma sektionens område, skall det uppfylla endast de krav som ställts på sektionens inre byggnadsdelar. I sådant fall fordras inte ventilationsmaskinrum av brandtekniska skäl.

**8.1.2** Till- och frånluftsapparaterna skall såvitt möjligt placeras ovanom de utrymmen som de betjänar.

**8.1.3** Till- och frånluftsapparater, som speciellt betjänar härbärgerings- och bostadsutrymmen, skall i allmänhet placeras ovanom dessa utrymmen, ifall byggnaden har minst tre våningar, källarvåningar medräknade.



**8.1.4** Ventilationsapparater som betjänar endast en brandteknisk sektion kan placeras också i den brandtekniska sektion som de betjänar.

**8.1.5** Sådana fläktar, kamrar och till dem anslutna kanaler, vilka betjänar utrymmen som inte får anslutas till gemensam centralventilationsanläggning, skall placeras i olika ventilationsmaskinrum.

**8.1.6** Till- och frånluftsapparater, såsom fläktar, kan i allmänhet placeras i samma maskinrum.

Till- och frånluftsfläktarna skall placeras i olika maskinrum, ifall fläktarna är belägna under de utrymmen som de betjänar. Samma förfarande iaktas om de betjänar brand- och explosionsfarliga eller till brandfarlighetsklasserna 4–5 hörande utrymmen. Ifall fläktarna betjänar endast en och samma brandtekniska sektion, får de finnas i samma maskinrum.

**8.1.7** Byggnadsdelarna av maskinrum och kamrar som placeras annorstädes än i maskinrum utförs så, att de uppfyller följande krav.

**8.1.7.1 I brandsäker byggnad** skall byggnadsdelarna i maskinrum och kammare uppfylla de brandklasskrav som i punkt 8.2.3.3 ställts på schaktväggar. Brandklass A 30 anses tillräcklig, om anläggning i bostadsbyggnad betjänar också förvaringsutrymmena för hushållslösöre.

Dörr till maskinrum och kammare skall vara av klass A och dess brandmotståndstid densamma som brandmotståndstiden för maskinrummets vägg.

Maskinrum och kammare får på insidan beklädas med byggnadsvara, vars antändlighetsklass är 1 och brandspridningsklass I.

**8.1.7.2 I brandhärdig och brandfördröjande byggnad** skall brandklassen för byggnadsdelarna i maskinrum och kammare vara minst B 30. De krav som i punkt 8.2.3.4 ställts på frånluftskanalerna från kök eller grill, som är i yrkesmässig användning, gäller också maskinrum och kammare. Ytskikten på insidan av väggar och tak skall vara av antändlighetsklass 1 och brandspridningsklass I.

Brandmotståndstiden för dörr till maskinrum och kammare skall vara densamma som väggens brandmotståndstid.

**8.1.7.3** Ifall maskinrummet befinner sig helt och hållet ovanom byggnadens vattentak, behöver dess konstruktioner inte uppfylla kraven på brandmotståndstid. Är maskinrummet beläget delvis ovanom vattentaket och har brännbara byggnadsvaror använts i vattentakets konstruktioner, skall byggnadsdelarna i maskinrummet uppfylla kraven på brandmotståndstid till en höjd av 300 mm från vattentakets övre yta.

**8.1.8** I maskinrum befintliga fläktar, kamrar och till dem anslutna kanaler behöver ej uppfylla kravet på brandmotståndstid.

## 8.2 Luftkanaler

### 8.2.1 Luftkanalernas väggar

**8.2.1.1** Materialen i luftkanalernas väggar och deras tjocklekar skall väljas så, att kanalerna motstår de påfrestningar för vilka de blir utsatta, såsom hetta, korrosion och rensning.

Vägg tjocklekarna i kanaler utförda av metallplåt väljs så, att de uppfyller minst de i tabellerna 2 och 3 angivna kraven.

**Tabell 2**

*Vägg tjocklekar i kanaler med rektangulärt tvärsnitt*

Längre sidan s mm	Plåtens tjocklek mm	
	Stål	Aluminium
s < 300	0,5	0,7
300 < s < 800	0,7	0,9
s > 800	0,9	1,2

**Tabell 3**

*Vägg tjocklekar i gängskarvade kanaler med runt tvärsnitt*

Kanalens nominella diameter d mm	Plåtens tjocklek mm	
	Stål	Aluminium
d < 320	0,5	0,5
d > 320	0,7	0,8

I brandteknisk sektion får de inre kanalerna vara tunnare än de som angetts i tabellerna.

Frånluftskanalen från kök eller grill, som används yrkesmässigt, skall alltid utföras av stålplåt, vars tjocklek är minst 1,2 mm. Kanalskarvarna skall utföras så att de blir brandsäkra, och installationssättet skall vara sådant, att kanalen obehindrat kan undergå värmeutvidgning. I frånluftskanalerna från yrkesmässigt använda grillar med öppen låga iaktas beträffande väggkonstruktionen de anvisningar som i del E3 av Finlands byggbestämmelsesamling lämnas rörande små rökkanaler.

**8.2.1.2** Luftkanalerna skall i allmänhet utföras av obrännbara byggnadsvaror. Isoleringarna på insidan av kanalvägg skall i allmänhet utföras av obrännbara byggnadsvaror.

Med brännbara byggnadsvaror får kanalerna på insidan ytbeläggas mot korrosion i de fall, då den luft som avleds kan innehålla korroderande gaser i skadlig utsträckning.

I isoleringarna på kanalernas utsida skall ytskikten uppfylla de i punkt 3.4 i E1 ställda kraven på ytskikt.

**8.2.1.3** Inre kanaler får utföras av brännbara byggnadsvaror under följande förutsättningar.

Ytskikten på kanalernas insida skall uppfylla ytskiktsskruven 1/I. Inre kanaler får helt och hållet utföras av korrosionsbeständiga brännbara byggnadsvaror i de fall, då den luft som avleds kan innehålla korroderande gaser i skadlig utsträckning.

Ytskikten på kanalernas utsida skall uppfylla de i punkt 3.4. i E1 ställda kraven på ytskikt.

I kanal skall brandbegränsare finnas efter kanalens av brännbara byggnadsvaror utförda del förrän kanalen drages genom sektionerande byggnadsdel.

**8.2.1.4** I brandfördröjande byggnad kan kanalerna i ventilationsanläggning, som betjänar endast en brandteknisk sektion, och isoleringarna i dem utföras av byggnadsvaror, som uppfyller de i punkt 3.4 i E1 på grundvalen av utrymmets användningsätt ställda ytskiktsskruven, likväl så, att ytskiktsskruven är minst 2/—.

**8.2.1.5** Av obrännbara eller för detta ändamål särskilt godkända byggnadsvaror skall frånluftskanalerna alltid utföras i kök samt i andra sådana utrymmen, där lättantändligt material eller speciellt mycket damm kan anhopas i kanalerna.

**8.2.1.6** I skarvar och utrustning i luftkanaler och anordningar får i ringa mängd brännbara varor användas, om detta inte medför fara i brandsituation.

**8.2.1.7** Isoleringarna på luftkanalers insida skall utföras av byggnadsvaror som är hållbara vid rensning.

### 8.2.2 Luftkanalers täthet

För att förhindra spridning av rökgaser skall luftkanalerna utföras så att de blir tillräckligt täta. Kraven på luftkanalers täthet är angivna i del D2 av Finlands byggbestämmelsesamling.

### 8.2.3 Luftkanalers brandklasser

**8.2.3.1** På inre kanal ställs ej krav som avser brandmotståndstiden, med undantag av frånlufts-kanal från kök och grill som används yrkesmässigt.

**8.2.3.2** Luftkanal behöver inte uppfylla kravet på brandmotståndstid i fråga om de delar av kanalen som är belägna ovanom byggnadens vattentak.

**8.2.3.3** I brandsäker byggnad bestäms luftkanals brandklass i allmänhet enligt brandbelastningen eller användningssättet för den brandtekniska sektion som kanalen betjänar.

Luftkanals brandklass bestäms dock inom sådan brandteknisk sektionens område, genom vilket kanalen passerar, på grundvalen av denna sektionens brandbelastning eller användningssätt, ifall dessa förutsätter en större brandklass än den ovan nämnda.

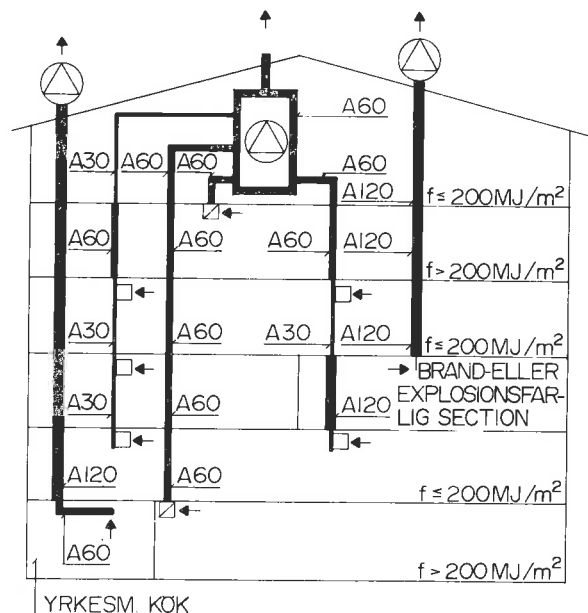
Kraven på brandklass för vägg i luftkanal och/eller schakt anges i tabell 4. Ifall väggen i luftkanal eller schakt fungerar som bärande byggnadsdel eller brandmur kan på den ställas större krav på brandmotståndstid på grund av tabell 7 i E1. I övrigt tillämpas följande tabell.

**Tabell 4**

*Kraven på brandklass för vägg i luftkanal och/eller schakt i brandsäker byggnad*

	Brandbelastning (MJ/M <sup>2</sup> )	
	< 200	> 200
Kanal när den betjänar till brandbelastningsgrupperna i tabellen hörande sektioner	A 30	A 60
Kanal när den passerar genom till brandbestningsgrupperna i tabellen hörande sektioner inom dessa sektioners område	A 30	A 60
Frånluftskanal från kök eller grill som används yrkesmässigt (brandklasskrav med tanke på invändig brand)	A 120	A 120
Inre kanal i den föregående (brandklasskrav med tanke på invändig brand)	A 60	A 60
Kanal som betjänar brand- och explosionsfarlig sektion	A 120	A 120
Kanal när den passerar genom brand- och explosionsfarlig sektion inom denna sektionens område	A 120	A 120

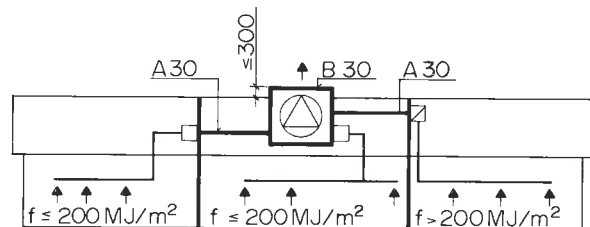
Hur luftkanalernas brandklass bestäms i olika fall i brandsäker byggnad beskrivs ytterligare i följande figur (Figur 15).



**Figur 15**

*Hur luftkanalernas brandklass bestäms i olika fall i brandsäker byggnad*

**8.2.3.4** I brandhärdig och brandfördröjande byggnad skall luftkanal vara av brandklass A 30 när den passerar genom annan brandteknisk sektionens område (Figur 16).



**Figur 16**

*Hur luftkanalernas brandklass bestäms i brandhärdig och brandfördröjande byggnad*

Frånluftskanal från kök eller grill, som används yrkesmässigt, skall med tanke på invändig brand vara av klass A 120 när den passerar genom annan brandteknisk sektionens område. Inre kanal skall med tanke på invändig brand vara av klass A 60.

### 8.2.4 Luftkanalers fästen och stöd

Luftkanalerna skall fästas och stödas så, att de i brandsituation hålls på sina platser minst den brandmotståndstid som förutsätts av dem.

### 8.2.5 Tätning av genomföringstället i sektionerande byggnadsdel

När luftkanal genomryter sektionerande byggnadsdel, skall genomföring tätas eller eljest säkras så, att den inte väsentligt försvagar byggnadsdelens sektionerande förmåga.

## 8.3 Anordningar för värmeåtervinning

**8.3.1** Används i centralventilationsanläggning anordningar för värmeåtervinning, skall följande omständigheter beaktas vid valet av anordningar och i deras tillbehör och placering.

**8.3.1.1** På grund av sina egenskaper i fråga om brand- och rökspridning grupperas värmeåtervinningsanordningarna i dessa anvisningar på följande sätt.

- A. Anordningar, som inte under några förhållanden väsentligt ökar risken för spridning av brand och rökgaser. Hänförliga till denna grupp är i allmänhet sådana värmeåtervinningsanordningar, i vilka värmet överförs med tillhjälp av sedvanliga värmeanordningar och medium, exempelvis vatten eller glykollösning.
- B. Anordningar, som inte i allmänhet ökar risken för spridning av brand och rökgaser, men i vilka väggen mellan till- och frånluft i allmänhet inte uppfyller de krav på brandmotståndstid som ställts på kanalvägg. Hänförliga till denna grupp är i allmänhet värmeöverförare av lamelltyp samt anordningar som fungerar enligt värmerörprincipen.
- C. Anordningar, som på grund av sina brandtekniskt svaga konstruktioner och tätningar kan föranleda att under eldsvåda brand och i synnerhet rökgaser sprids. Hänförliga till denna grupp är i allmänhet exempelvis anordningar som baseras på roterande värmeöverföringsskiva och andra motsvarande anordningar, i vilka luften turvis passerar genom samma kanaler.

**8.3.1.2** Värmeåtervinningsanordningarna skall utföras av obrännbara eller till antändlighetsklass 1 hörande brännbara byggnadsvaror.

**8.3.1.3** Värmeåtervinningsanordningarna skall i allmänhet placeras ovanom de utrymmen som de betjänar.

Om värmeåtervinningsanordningarna dock placeras nedan om de utrymmen som de betjänar, skall till grupp A hörande anordningar användas.

**8.3.1.4** För att förhindra spridning av rökgaser från frånluftsanordningar till tillluftsanordningar genom värmeåtervinningsanordning skall i frånluftskanalen vid sidan av värmeåtervinningsanordningen installeras en omvägskanal och ett omvägsspjäll, som öppnar sig när temperaturen vid spjället stiger till  $50^{\circ}\text{C} \pm 5^{\circ}\text{C}$ .

Är värmeåtervinningsanordningen sådan, att ingen speciell risk för spridning av rökgaser föreligger (grupp A och B) eller har enbart avstängande brandbegränsare använts, är omvägskanal inte nödvändig.

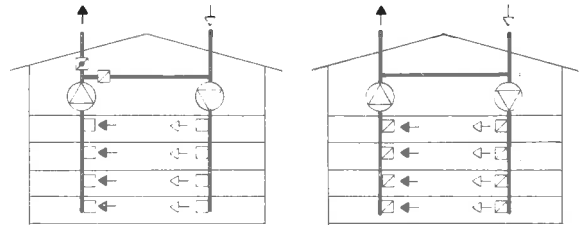
**8.3.1.5** Om krav på brandmotståndstid ställts på mellanrummet mellan från- och tillluftskanalerna, kan i allmänhet endast till grupp A hörande värmeåtervinningsanordningar användas.

**8.3.1.6** Om värmeåtervinningsanordningarna inte kan anses tillhöra någon av de i punkt 8.3.1.1 nämnda grupperna, tillämpas på dessa anordningar ovan angivna principer för brandsäkerheten.

#### 8.4 Utrustning som förutsätts vid användning av återluft

När återluft används skall återluftskanalen förses med avstängningsspjäll eller avstängande brandbegränsare, som sluter sig när temperaturen vid spjället eller brandbegränsaren är  $50^{\circ}\text{C} \pm 5^{\circ}\text{C}$ . Samtidigt skall väg beredas för utsläpp av återluft.

ten. Ovannämnda åtgärder är inte nödvändiga, om enbart avstängande brandbegränsare använts i centralventilationsanläggningen eller om återluft används inom samma brandtekniska sektion (Figur 17).

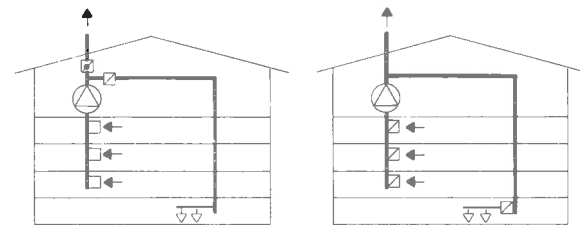


**Figur 17**

*Utrustning som förutsätts vid användning av återluft*

#### 8.5 Utrustning som förutsätts vid användning av överluft

När överluft används skall överluftskanalen förses med avstängande brandbegränsare, som sluter sig när temperaturen vid brandbegränsaren är  $50^{\circ}\text{C} \pm 5^{\circ}\text{C}$ . Samtidigt skall väg beredas för utsläpp av överluften. Ovannämnda åtgärder är inte nödvändiga, om enbart avstängande brandbegränsare använts i centralventilationsanläggningen eller om överluft används inom samma brandtekniska sektion (Figur 18).



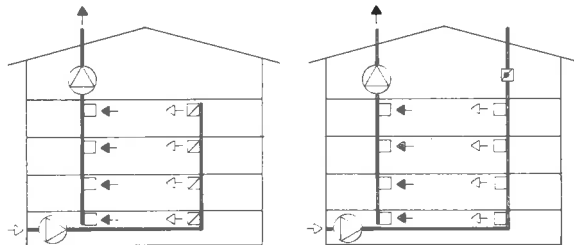
**Figur 18**

#### 8.6 Till- och frånluftsfläktars utrustning

**8.6.1** Ifall fläkt i centralventilationsanläggning är belägen ovanom de utrymmen som den betjänar och det i dessa strömningskrets finns ett spjäll som är stängt när fläkten har stannat, skall detta spjäll öppna sig när temperaturen vid spjället är  $50^{\circ}\text{C} \pm 5^{\circ}\text{C}$ . För rökgaserna kan utsläpp ordnas också med tillhjälp av en omvägskanal, som öppnar sig på motsvarande sätt. Ovannämnda åtgärder är inte nödvändiga i sådan centralventilationsanläggning, där endast avstängande brandbegränsare använts som brandbegränsare.

**8.6.2** När fläkt i centralventilationsanläggning är belägen i nivå med eller nedan om ifrågavarande utrymmen skall i allmänhet endast avstängande brandbegränsare användas.

Ifall avstängande brandbegränsare inte används, skall övre ändan av varje gemensam kanal ovanom fläktarna förenas med uteluften och förses med anordning, som öppnar sig när temperaturen är  $50^{\circ}\text{C} \pm 5^{\circ}\text{C}$ . Den gemensamma kanalens och dess till uteluften ledande förlängnings tvärsnittyta skall vara minst 1,5 gånger arean i den största kanal som ansluts till den gemensamma kanalen (Figur 19).



Figur 19

När fläkt är belägen nedanför eller i nivå med de utrymmen den betjänar förutsätts att avstängande brandbegränsare används eller att den gemensamma kanalen förenas med uteluften

## 8.7 Brandbegränsare

### 8.7.1 Allmänna principer

Brandbegränsare har till uppgift att under brand förhindra eller begränsa spridning av branden och rökgaserna från brandteknisk sektion till centralventilationsanläggningen och genom den till andra brandtekniska sektioner.

I centralventilationsanläggning skall brandbegränsarna placeras så, att de vid behov fungerar så effektivt som möjligt och å andra sidan inte på sätt, som föranleder fara, förhindrar i centralventilationsanläggningen inträngda rökgasers utsläpp i uteluften.

### 8.7.2 Avstängande brandbegränsare

Avstängande brandbegränsare sluter sig automatiskt exempelvis under påverkan av värme och förhindrar spridning av brand och rökgaser. Som avstängande brandbegränsare kan man använda brandspjäll eller andra anordningar som uppfyller duglighetskraven.

Som utlösare i brandbegränsare skall tillräckligt snabbt utlösande och funktionssäkra anordningar användas.

Om utlösning av brandbegränsare sker termiskt, används i allmänhet  $50^{\circ}\text{C} \pm 5^{\circ}\text{C}$  som avstängningstemperatur.

Högre temperatur kan väljas av särskilda skäl, exempelvis om luftens brukstemperatur kräver en högre avstängningstemperatur. En temperatur som är  $20..30^{\circ}\text{C}$  högre än brukstemperaturen kan då användas som avstängningstemperatur, om inte brand- och personsäkerheten äventyras.

Det förutsätts att avstängande brandbegränsare fungerar under alla bruksförhållanden.

Avstängande brandbegränsare skall stadigt och tätt fästas vid sektionerande byggnadsdel eller kanal.

Avstängande brandbegränsare skall installeras så, att den lätt kan granskas och rengöras.

Om brandbegränsarens avstängning exempelvis vid rensning eller granskning av kanal kan medföra olycksfall, skall den placeras i kanalen så att avståndet från kanalens mynnig är minst 850 mm då måtten på kanalens eller kanalöppningens kortare sida eller diametern är högst 400 mm. Är ifrågakvarande mått större än 400 mm, skall skyddsavståndet vara 1500 mm.

Om skyddsnet används, behövs inte i föregående punkt angivna skyddsavstånd. Skyddsnetets avstånd från brandbegränsaren bestäms exempelvis i enlighet med tabell 5.

Tabell 5

Skyddsnetts avstånd från avstängande brandbegränsare

Nätmaskans sidolängd s mm	Nätets avstånd från brandbegränsaren minst mm
$s < 8$	15
$8 < s < 20$	120
$20 < s < 40$	200
$40 < s < 400$	850
$s > 400$	1500

I skyddsnet skall trådens tjocklek vara minst 1,5 mm.

### 8.7.3 Strypdon

Strypdon är en från- eller tilluftsventil, som effektivt begränsar spridningen av rökgaser, eller annan motsvarande anordning med tillräckligt strömningsmotstånd. Den största tillåtna luftmängd som passerar genom strypdon är  $42\text{ dm}^3/\text{s}$  ( $150\text{ m}^3/\text{h}$ ) vid en tryckskillnad av 100 Pa.

I samma rum får i allmänhet endast en tilluftsventil och en frånluftsventil placeras när dessa fungerar som brandbegränsare. I samma rum får dock flera som strypdon fungerande till- och frånluftsventiler placeras, om strömningsvillkorets luftmängd inte överskrider.

Strypdon skall stadigt och tätt fästas vid sektionerande byggnadsdel eller kanal.

### 8.7.4 Stigkanal

Som brandbegränsare använd stigkanal är en separat stigande del av till- eller frånluftskanal.

I stigkanal, använd som brandbegränsare, skall den vertikala stigningen vara minst 2,5 m och dess diameter eller längre sida får vara högst en tiondel av kanalens längd.

## 9 Rengöring av ventilationsanläggning

9.1 Ventilationsanläggning jämte apparater och anordningar skall utan att konstruktionerna skadas kunna rengöras då separata föreskrifter och anvisningar på basen av lagen om brand- och räddningsväsendet förutsätter att anläggningen rengörs med bestämda mellanrum eller vid behov.

Kanalerna och kamrarna skall förses med tillräckligt antal rensningsluckor av erforderlig storlek så, att rensningsarbete på ändamålsenligt sätt är möjligt. Särskild uppmärksamhet skall ägnas åt frånluftsanordningarnas rensbarhet. Platsen för rensningsluckorna skall väljas så, att rensningsarbetet kan ske lätt och säkert.

9.1.1 Rensningsluckor skall placeras i kammare, vid avstängande brandbegränsare, i närheten av de ställen där kanaler bildar över  $45^{\circ}$  vinkel och i vågräta kanaler med i allmänhet minst 8 m mellanrum, samt vid kanalernas förgreningsställen, om dessa och de kanaler som utgrenar sig från dem inte eljest kan rensas, exempelvis genom ventiler. När kanal med runt tvärsnitt används, kan avståndet mellan rensningsluckorna vara större än 8 m, om kanalen från dem kan rensas i hela den del som ligger mellan luckorna.

I lodrät kanal skall övre och nedre ändan förses med rensningslucka, som såvitt möjligt placeras i husets allmänna utrymmen. Tilluftskanaler kan för-

ses med färre rensningsluckor så, att luckor placeras endast i samlarkanaler, i övre och nedre ändan av vertikala kanaler samt i övriga tilluftskanaler endast när särskilda skäl så påkallar.

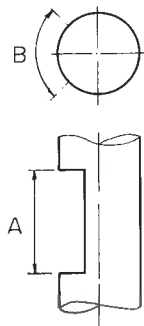
**9.1.2** Måtten i rensningsluckornas öppning kan beroende på kanalens mått bestämmas med tillhjälp av tabell 6 eller 7.

**Tabell 6**

*Kanaler med runt tvärsnitt*

Kanalens diameter d mm	Öppningens mått	
	A	B <sup>1)</sup>
d < 200	400	100
200 < d < 500	400	200
d > 500	500	400

1) Mätas längs kanalens omkrets

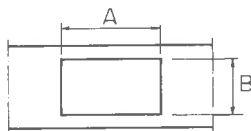


Ifall kanal är så stor att rensning av den förutsätter möjlighet att röra sig inne i kanalen, används manlucka, i vars öppning måtten är minst 600 mm x 500 mm.

**Tabell 7** *Kanaler med rektangulärt tvärsnitt*

Kanalens sida <sup>2)</sup> s mm	Öppningens mått	
	A	B
s < 250	400	100
250 < s < 500	400	200
s > 500	500	400

2) Avses, den sida, där luckan är belägen.



Ifall kanal är så stor att rensning av den förutsätter möjlighet att röra sig inne i kanalen, används manlucka, i vars öppning måtten är minst 600 mm x 500 mm.

I nedre ändan av lodrät kanal godtas också rensningslucka av samma storlek som kanalens tvärsnittsyta. Också brandbegränsare eller ventil, genom vilken smutsen i kanal kan avlägsnas, kan fungera som rensningslucka. Öppningen i rensningslucka skall ha ett avstånd av högst 150 mm från insidan av den kanal som rensas.

**9.1.3** Rensningsluckans brandklass skall motsvara kanalens brandklass.

**9.1.4** Rensningslucka stängs så, att den inte kan öppnas utan nyckel eller verktyg.

## 10 Beteckningar

**10.1** Gransknings- och rensningsluckorna förses med på synligt ställe anbringad varaktig beteckning som anges luckans läge.

**10.2** Har i kanal installerats brandspjäll, som kan föranleda olycka när det sluter sig, förses spjällets gransknings- och rensningslucka med varning härför.

**10.3** Ventilationsmaskinrum och kammare med dörr utmärks tydligt med på synligt ställe anbringad text eller bricka, av vilken rummens eller anordningarnas användningssyfte framgår.

Tätä julkaisua myy

**VALTION PAINATUSKESKUS**  
MARKKINOINTIOSASTO

**Postimyynti**

PL 516  
00101 HELSINKI 10  
Puh. 90-539011

**Kirjakauppa**

Annankatu 44  
00100 HELSINKI 10  
Puh. 90-17341

Denna publikation säljes av

**STATENS TRYCKERICENTRAL**  
MARKNADSFÖRINGSÄVDELNINGEN

**Postförsäljning**

PB 516  
00101 HELSINGFORS 10  
Tel. 90-539011

**Bokhandel**

Annegatan 44  
00100 HELSINGFORS 10  
Tel. 90-17341

This publication can be obtained from

**GOVERNMENT PRINTING CENTRE**  
MARKETING DEPARTMENT

**Mail-order business**

P.O. Box 516  
SF-00101 HELSINKI 10  
Phone 90-539011

**Bookshop**

Annankatu 44  
00100 HELSINKI 10  
Phone 90-17341