

# Betongkonstruktioner

## ANVISNINGAR 2001

---

### Miljöministeriets förordning om betongkonstruktioner

Angiven i Helsingfors den 29 september 2000

---

Med stöd av den 5 februari 1999 utfärdade markanvändnings- och byggnadslagens 13 § (132/1999) stadgas i enlighet med miljöministeriets beslut följande anvisningar om betongkonstruktioner att tillämpas i byggandet.

Anvisningarna har tillkännagivits i enlighet med direktiv 83/189/EEG, ändrad 182/88/EEG, ändrad 94/10/EG.

Denna förordning träder i kraft den 1 januari 2001 och med den upphävs miljöministeriets den 12 november 1986 angivna beslut angående betongkonstruktioner inklusive senare gjorde revideringar. Till byggnadstillstånd, som varit anhängig före ikraftträdande av förordningen, kan tillämpas tidigare anvisningar.

Helsingfors den 29 september 2000

Miljöminister *Satu Hassi*

Överingenjör Jaakko Huuhtanen

---

## 2 Innehåll

1	ALLMÄNNA ANVISNINGAR	5	3	PROJEKTERING AV	
1.1	Allmänt	5		KONSTRUKTIONER MED	
1.2	Klassificering av konstruktioner	5		ANVÄNDNING AV TILLÅTNA	
1.2.1	Allmänt	5		SPÄNNINGAR	42
1.2.2	Projektering	5			
1.2.3	Tillverkning av konstruktioner	5	4	TILLVERKNING AV	
1.3	Handlingar	6		KONSTRUKTIONER	42
1.3.1	Beräkningar	6	4.1	Material	42
1.3.2	Ritningar och arbetsbeskrivning	6	4.1.1	Betong	42
1.3.3	Beslut om typgodkännande	6	4.1.2	Stål	45
1.3.4	Bruksanvisningar	6	4.1.3	Fogmaterial hos element	46
1.3.5	Övriga handlingar	7	4.2	Betongarbete	46
1.4	Definitioner och beteckningarna	7	4.2.1	Allmänt	46
1.5	Enheter	7	4.2.2	Formar och deras stödkonstruktioner	46
1.6	Ömsesidig erkännande	7	4.2.3	Armeringsarbeten	46
			4.2.4	Betongarbeten	48
2	KONSTRUKTIONSPROJEKTERING		4.2.5	Specialanvisningar angående	
	ENLIGT GRÄNSTILLSTÅNDS-			betongelement	50
	DIMENSIONERING	7	4.2.6	Specialanvisningar angående	
2.1	Projekteringsgrunder	7		förspänningsarbeten	51
2.1.1	Allmänt	7	4.2.7	Måttavvikelser	51
2.1.2	Materialens dimensioneringshållfastheter	8			
2.1.3	Belastningar	8	5	KVALITETSKONTROLL	53
2.1.4	Förhållanden i omgivningen	10	5.1	Allmänt	53
2.1.5	Betongens materialegenskaper	10	5.2	Kvalitetskontroll av betong	53
2.1.6	Armeringens materialegenskaper	13	5.2.1	Betongens delmaterial	53
2.1.7	Kraftstorheter	14	5.2.2	Förhandsprov av betong	54
2.2	Brottgränstillstånds betraktanden	16	5.2.3	Prov under betongtillverkning	54
2.2.1	Böjning och normalkraft	16	5.2.4	Mottagningskontroll av färdigbetong	54
2.2.2	Skjuvning	17	5.3	Kvalitetskontroll av tillverkning av	
2.2.3	Vridning	21		konstruktioner	54
2.2.4	Kombinerade påfrestningar	22	5.3.1	Mottagningskontroll	54
2.2.5	Konstruktioners stabilitet	22	5.3.2	Kvalitetskontroll av arbetets utförande	54
2.2.6	Armeringens förankring och skarvar	24	5.3.3	Färdigbetong- och elementfabriker	55
2.2.7	Lokalt tryck och spjälkningskrafter	28	5.4	Specialkrav för konstruktioner i klass 1	55
2.2.8	Utmattningsbrottgränstillstånd	29			
2.3	Dimensionering i bruksgränstillstånd	30	6	KONSTATERANDE AV	
2.3.1	Allmänt	30		KONSTRUKTIONERS DUGLIGHET	55
2.3.2	Deformationer	30	6.1	Allmänt	55
2.3.3	Sprickning	32	6.2	Byggnadscementens duglighet	55
2.4	Konstruktioners provbelastning och		6.3	Betongens duglighet	55
	dimensionering genom provning	33	6.3.1	Allmänt	55
2.4.1	Allmänt	33	6.3.2	Provplan	56
2.4.2	Provkroppar	34	6.3.3	Betongens tryckhållfasthet vid normprov	56
2.4.3	Antalet prov	34	6.3.4	Betongens tryckhållfasthet vid objektprov	58
2.4.4	Provarrangemang och utförande av prov	34	6.3.5	Relationshållfasthetsberäkning vid	
2.4.5	Granskning av provresultat	34		användning av normprov	58
2.4.6	Säkerhet i provbelastningen och dimensione-		6.3.6	Relationshållfasthetsberäkning vid	
	ringen genom provning	35		användning av objektprov	59
2.5	Konstruktiva anvisningar	36	6.3.7	Konstaterande av betongens hållbarhets-	
2.5.1	Armering	36		egenskaper och andra egenskaper	59
2.5.2	Konstruktionsdelar	37	6.3.8	Injekteringsmurbrukets duglighet	60
2.6	Specialanvisningar	40	6.3.9	Dugligheten hos murbruk för	
2.6.1	Elementkonstruktioner	40		konstruktionsfogar	60
2.6.2	Förspända konstruktioner	41			

6.4	Armerings- och spännståls duglighet	60	7.6	Masugnsslagg och ferrokromslag som ballast i betong	66
6.4.1	Armeringsstål och armeringsenheter	60	7.6.1	Sammansättningen och egenskaperna hos masugnsslagg och ferrokromslag	66
6.4.2	Armeringsstängernas svets skarvar gjorda på byggplatsen	60	7.6.2	Användning av masugnsslagg och ferrokromslag som ballastmaterial	66
6.4.3	Mekanisk skarvning av armeringsstänger	61	7.7	Silikastoft	66
6.4.4	Lastöverförande metalldelar och lyftankare	61	7.7.1	Silikastoftets sammansättning och egenskaper	66
6.4.5	Spännstål	61	7.7.2	Användning av silikastoft	66
6.5	Granskning av konstruktionstillverkning och färdiga konstruktioner	62	7.8	Begränsningar av användningen av tillsatsmaterial	67
6.6	Åtgärder med anledning av otillfredsställande kvalitet hos konstruktioner	62	7.9	Tillverkningskontroll av konstruktioner	67
7	<b>MINERALISKA TILLSATSMATERIAL SOM BINDEMEDEL OCH BALLASTMATERIAL I BETONG</b>	63	8	<b>BRANDTEKNISK DIMENSIONERING</b>	68
7.1	Tillämpningsområde och allmänna anvisningar	63	8.1	Allmänna anvisningar	68
7.2	Definitioner	63	8.2	Grunderna för brandteknisk dimensionering	68
7.3	Kvalitetskontroll av tillsatsmaterial och deras duglighet	63	8.2.1	Konstruktioners brandmotståndsförmåga	68
7.3.1	Allmänt	63	8.2.2	Krav på brandmotståndsförmåga	68
7.3.2	Kvalitetskontroll enligt avtal om kvalitetskontroll och granskningar utförda av myndighet	64	8.2.3	Brandförhållanden	69
7.3.3	Kvalitetsgranskning av parti	64	8.2.4	Konstruktioners belastningar under brand och säkerhetskoefficienterna	69
7.3.4	Provtagning	64	8.2.5	De termiska och termomekaniska egenskaperna hos byggnadsmaterial	69
7.3.5	Information om tillsatsmaterial	65	8.3	Bärande och sektionerande betongkonstruktioner	70
7.3.6	Åtgärder med anledning av otillfredsställande kvalitet	65	8.3.1	Tillämpningsområde	70
7.4	Flygaska	65	8.3.2	Dimensionering genom beräkning	70
7.5	Mald masugnsslagg	65	8.3.3	Dimensionering medels tabeller	72
7.5.1	Samansättningen och egenskaperna hos mald masugnsslagg	65	Bilaga 1	Definitioner	79
7.5.2	Andvändning av mald masugnsslagg	66	Bilaga 2	Beteckningar	82

I de anvisningar som gavs 25.8.1993 har ändringar gjorts i följande punkter: 1.2.2, 1.2.3, 1.3.1, 1.3.2, 1.3.4, 1.6 (ny), 2.1.2, 2.1.5.3, 2.1.7.1, 2.1.7.4, 2.2.1.2, 2.2.2.8, 2.2.6.2, 2.2.6.3, 2.2.8.1, 2.2.8.2, 2.2.8.3, 2.3.2.2, 2.3.3.3, 2.5.1.1, 2.5.2.2, 2.5.2.5, 2.6.1.1, 2.6.1.2.1, 2.6.1.2.2, 2.6.1.3, 4.1.1.1, 4.1.1.2, 4.1.1.3, 4.1.2.4, 4.2.3.2, 4.2.4.4, 4.2.4.11, 4.2.5.2, 5.1, 5.3.1, 5.3.3, 5.4 (ny), 6.2, 6.3.2, 6.3.3, 6.3.5, 6.4.1, 6.4.3, 6.4.5, 6.5, 7.1, 7.3.1, 7.3.2.2, 7.3.3, 7.3.4, 7.3.6, 7.4, 8.3.2.2, 8.3.3.1 och bilaga 1 "Definitioner" / "Godkänd provningsanstalt".



# ALLMÄNNA ANVISNINGAR

## 1.1 Allmänt

I dessa anvisningar beskrivs på gränstillståndsbetraktanden baserad dimensioneringsmetod för dimensionering av bärande betongkonstruktioner samt en metod för tillverkning av betongkonstruktioner. Konstruktionsdelar fungerande som en helhet dimensioneras enligt en och samma metod. Konstruktionernas i bestämmelserna förutsatta säkerhetsnivå och beständighet anses vara uppnådd, när konstruktionerna planeras och tillverkas samt deras duglighet påvisas i enlighet med dessa anvisningar.

Betongkonstruktionerna kan vara armerade eller oarmerade, delvis eller helt förspända, gjutna på platsen eller element. Som ballast i betong används naturligt stenmaterial eller annan för ändamålet lämpad mineralisk ballast.

Dessa anvisningar gäller planering och tillverkning av konstruktioner som tillhör hållfasthetsklasserna K10...K60. Beträffande hållfasthetsklasserna K70...K100 iaktas allmänt accepterade tilläggsanvisningar, som baserar sig på dessa anvisningar.

Betongkonstruktionerna indelas i tre konstruktionsklasser, som benämns klass 1, 2 och 3. En konstruktion får hänföras till en viss klass, då för klassen i fråga gällande anvisningar om projektering och arbetets utförande iaktas. Den som projekterar konstruktionerna och betongarbetsledaren skall ha den kompetens som förutsätts i respektive konstruktionsklass. Konstruktionsklassen anges genom beteckning efter betongens hållfasthetsklass, exempelvis K30–2.

Element av klass 1 och färdigbetong, som används i konstruktioner av klass 1 skall tillverkas i anläggning under tillsyn av kontrollant, som godkänts av miljöministeriet.

## 1.2 Klassificering av konstruktioner

### 1.2.1 ALLMÄNT

Konstruktioner och konstruktionsdelar, vilkas projektering anses kräva särskild kompetens eller vilkas tillverkning förutsätter särskild uppmärksamhet för att deras konstruktiva funktion skall kunna säkerställas, utförs i konstruktionsklass 1. Krävande konstruktioner anses vara förspända konstruktioner och till exempel

från normalt avvikande stora elementkonstruktioner samt dylika med flere våningar.

Vid projektering av konstruktion av klass 2 får i beräkningarna inte högre hållfasthetsklass för betongen än K40 användas och i arbete av klass 3 inte högre än K20.

### 1.2.2 PROJEKTERING

Projekterare av betongkonstruktioner bör äga med hänsyn till konstruktionsklassen tillräcklig utbildning för projektering av betongkonstruktioner samt till utgiften lämpad och tillräcklig projekteringserfarenhet.

Projekterare av konstruktioner i klass 1 skall ha avlagt i teknisk högskola eller i universitets utbildningsprogram för byggnadsteknik vid studieriktning för konstruktionsteknik eller motsvarande riktning examen, som innehåller specialkurserna i projektering av betongkonstruktioner eller en motsvarande utländsk examen. Den som avlagt annan examen bör inneha motsvarande kunskaper i projektering av betongkonstruktioner.

Projekterare av konstruktioner i klass 2 skall ha avlagt i teknisk institut eller yrkeshögskolas byggnadsavdelning ingenjörsexamen, i vilken ingår kurserna i projektering och funktion av betongkonstruktioner, eller en motsvarande utländsk examen eller en högre examen än denna. Beträffande i teknisk högskola eller universitet avlagd examen anses allmänna kurser i projektering av betongkonstruktioner tillräckliga.

Projekterare av konstruktioner i klass 3 bör ha med hänsyn till uppgiftens omfattning och svårhet tillräcklig utbildning och erfarenhet.

Finns vid byggnadsobjekt flera konstruktörer, skall en av dem utses till huvudkonstruktör, som ombesörjer, att det uppstår av delplaner en helhet, som uppfyller kraven.

### 1.2.3 TILLVERKNING AV KONSTRUKTIONER

Betongarbetsledaren bör äga med hänsyn till konstruktionsklassen tillräcklig utbildning samt till uppgiften lämplig och tillräcklig praktisk erfarenhet.

I arbeten av klass I skall betongarbetsledaren ha i teknisk institut eller yrkeshögskolas byggnadsavdelning avlagt åtminstone ingenjörsexamen, i vilken ingår kurserna i projektering och funktion av betongkonstruktioner, eller en motsvarande utländsk examen. Den som avlagt en lägre examen bör inneha motsvarande kunskaper om betongkonstruktioners tillverkning och funktion.

I arbeten av klass 2 skall betongarbetsledaren ha i teknisk instituts byggnadsavdelning avlagt åtminstone teknikerexamen eller i yrkeshögskolas byggnadsavdelning avlagt åtminstone byggmästarexamen, eller en motsvarande utländsk examen och han skall vara förtrogen med betongteknologi och utförande av betongarbeten.

I arbeten av klass 3 bör betongarbetsledaren ha tillräckliga kunskaper i tillverkning av betong och om dess egenskaper samt om konstruktiva omständigheter.

## 1.3 Handlingar

### 1.3.1 BERÄKNINGAR

I beräkningarna i konstruktionsklasserna 1 och 2 anges:

- konstruktionsmodellen
- lasterna och belastningarna på konstruktionen i enlighet med punkt 2.1.3
- de i enlighet med punkt 2.1.7 eller 3.1.3 beräknade kraftstorheterna
- konstruktionsmått och materialuppgifter
- brottsäkerhetsbetraktande i enlighet med punkt 2.2, och betraktande av brukstillståndet i enlighet med punkt 2.3 eller dimensionering på basen av tillåtna spänningar i enlighet med punkt 3
- uppskattning av förhållandena i konstruktionens omgivning och av hänsynstagandet till dem i enlighet med punkt 4.1.1.2
- betraktande av stabiliteten under byggnadstiden och hos den färdiga konstruktionen och vid behov säkerhet mot stjälpning

Till erforderliga delar görs motsvarande betraktanden i konstruktionsklass 3.

### 1.3.2 RITNINGAR OCH ARBETS-BESKRIVNING

I ritningarna anges:

- konstruktionsklassen:
- miljöklass och på basen av den bestämda krav i enlighet med punkt 4.1.1.2
- de karakteristiska laster som använts i projekteringen
- de krav som ställts på materialen i de bärande konstruktionerna: i fråga om betong konstruktions- och hållfasthetsklass samt vid behov slaget av cement, största kornstorleken och tätheten i ballasten, vattentäthet och övriga eventuella fordringar, i fråga om armering stålets beteckning enligt standard eller bruksanvisning, vid behov kraven på de övriga materialen

- erforderliga toleranser: de som bestäms enligt konstruktionsklassen behöver dock inte anges (punkt 4.2.7)
- fullständiga uppgifter om konstruktionernas form och storlek samt om platserna för arbets-skarvar, fästen och inskarningar
- armeringsenheternas diameter, längd, bockning, antal, placering, skarvar, betongskikt; i fråga om spännstål dessutom typen av spänning samt platserna för injekterings- och hjälprör
- övriga erforderliga uppgifter.

I elementritningarna anges dessutom för elementen

- vikten
- minimistödytorna
- lyftlänkarna
- vid behov anvisningar för hantering, stödande och lyftande

I ritningarna för konstruktioner av klass 1 anges även armeringens stödsätt inklusive stödarmering.

För styrning av tillverkningen av betongkonstruktioner uppgörs vid behov en arbetsbeskrivning i enlighet med punkt 2.1.1.

### 1.3.3 BESLUT OM TYPGODKÄNNANDE

Typgodkända produkter används i enlighet med beslutet om typgodkännande och tillverkarens därpå baserade anvisningar. Produkternas duglighet behöver inte skilt för sig påvisas på byggnadsplatsen, om icke i beslutet om typgodkännande annat är sagt.

### 1.3.4 BRUKSANVISNINGAR

För följande material, delmaterial, varor och metoder, som används för betongkonstruktioner, skall giltig, certifierad bruksanvisning finnas:

- tillsatsmaterial till betong (punkt 4.1.1.1)
- specialmurbruk och -betong (4.1.1.7)
- spännstål (4.1.2.3)
- lastöverförande metalldelar och lyftankare (4.1.2.4)
- fogmaterial för element (4.1.3)
- förspänningsmetoder (4.2.3.2)
- specialskarv i armeringsstänger (4.2.3.2)
- specialankare i armeringsstänger (4.2.3.2)

I godkännandebeslut om bruksanvisning kan den erforderliga kvalitetskontrollen preciseras. Bruksanvisningen skall finnas på platsen där produkten används.

### 1.3.5 ÖVRIGA HANDLINGAR

Övriga nedan förtecknade handlingar uppgörs då så förutsätts i vederbörande punkt:

- betongarbetsplan (punkt 4.2.4.1)
- forsedeln av parti färdigbetong (punkt 4.2.4.4)
- värmebehandlingsplan (punkt 4.2.4.7)
- arbetsbeskrivning för specialmetoder (punkt 4.2.4.10)
- uppgifter om betongelement (punkt 4.2.5.1)
- monteringsplan för elementkonstruktioner (punkt 4.2.5.2)
- handlingar angående förspänningsarbeten (punkt 4.2.6)
- planer och anteckningar för kvalitetskontroll (punkt 5.1)
- handlingar för påvisande av duglighet (punkt 6).

### 1.4 Definitioner och beteckningarna

Definitionerna och beteckningarna anges i bilagorna 1 och 2.

### 1.5 Enheter

I dessa anvisningar används enheterna enligt SI-systemet. Enheterna finns angivna i standarden SFS 2300 (ISO-1000-1973).

### 1.6 Ömsesidig erkännande

Vad i dessa anvisningar har uttalats om SFS-standard och SFS-märke, gäller även i ett annat Europeiska ekonomiska gemenskapens medlemsstat gällande till säkerhetsnivån motsvarande EN-standard eller annan standard eller kvalitetskontrollsystem. Miljöministeriet tillkännager de standarder, som motsvarar i anvisningarna nämnd SFS-standard.

Vad i dessa anvisningar har uttalats om certifierad bruksanvisning eller av myndigheter fordrad provning eller kontroll eller om av miljöministeriet godkänt provningsanstalt, gäller även i ett annat Europeiska ekonomiska gemenskapens medlemsstat godkänt till säkerhetsnivån motsvarande utredning av produkt, provning eller kontroll eller anstalt. Miljöministeriet tillkännager de provnings- och kontrollmetoder samt anstalt, som motsvarar i anvisningarna nämnd bruksanvisning, provning, kontroll eller provningsanstalt.

## 2

# KONSTRUKTIONS- PROJEKTERING ENLIGT GRÄNSTILLSTÅNDS- DIMENSIONERING

## 2.1 Projekteringsgrunder

### 2.1.1 ALLMÄNT

Konstruktionerna skall projekteras så, att deras säkerhet med hänsyn till brottgränstillstånd är tillräcklig och att deras användbarhet är tillräcklig i sådana brukstillstånd som är väsentliga med tanke på konstruktionen och att deras hållbarhet överensstämmer med dessa anvisningar under de förhållanden i omgivningen som angetts såsom grund för projekteringen.

Böjda konstruktioner skall projekteras så att de blir tillräckligt sega.

Det skall genom beräkningar påvisas, att konstruktionerna har tillräckliga kapaciteter i följande betraktanden av brottgränstillstånd

- Böjning och normalkraft (2.2.1)
- Skjuvning (2.2.2)
- Vridning (2.2.3)
- Kombinerade belastningar (2.2.4)
- Konstruktioners stabilitet (2.2.5)
- Armerings förankring och skarvar (2.2.6)
- Lokalt tryck och spjälkkrafter (2.2.7)
- Utmattning (2.2.8)

Det skall genom beräkningar påvisas, att konstruktionerna i följande betraktanden av bruksgränstillstånd uppfyller de krav som ställts på dem

- Förskjutningar (2.3.2)
- Sprickning (2.3.3)
- Spänningar i spänneheter (2.6.2)

Till form, storlek och placering bör konstruktioner och armeringar uppfylla de krav som ställts på dem på basen av gränstillstånds betraktanden, konstruktiva anvisningar (2.5) och specialanvisningar (2.6).

Vid projekteringen av konstruktion skall de krav beaktas som tillverkningstekniken ställer. Om konstruktion eller armering är svår att utföra, anges på ritningarna eller i arbetsbeskrivningen de specialåtgärder genom vilka de olika arbetsskedena och övervakningen av dem kan anses uppfylla de i punkt 4 ställda kraven på utförandet av arbetet.

När belastningskombination innehåller olyckslaster, används som dimensioneringshållfastheter för materialen deras karakteristiska hållfastheter.

### 2.1.2 MATERIALENS DIMENSIO- NERINGSHÅLLFASTHETER

De dimensioneringshållfastheter för material som används vid beräkning av konstruktioners kapacitet erhålls genom att materialens karakteristiska hållfastheter enligt punkterna 2.1.5 och 2.1.6 divideras med de i tabell 2.1 angivna partialsäkerhetskoefficienterna.

När belastningskombination innehåller olyckslaster, används som dimensioneringshållfastheter för materialen deras karakteristiska hållfastheter.

### 2.1.3 BELASTNINGAR

#### 2.1.3.1 Allmänt

Dimensioneringslasterna fastställs enligt del B1 ”Konstruktioners säkerhet och belastningar” av byggestämmelsesamlingen. Dessutom iakttas andra av myndigheterna utfärdade anvisningar samt de anvisningar om betongkonstruktioner som lämnas i det följande.

Vid beräkning av den egen vikt som armerade betongkonstruktioner med sedvanlig ballast har, används minst värdet 25 kN/m<sup>3</sup> för volymvikten.

#### 2.1.3.2 Lång- och kortvariga laster

Beroende på tiden medför långvariga laster deformationer i betongkonstruktioner. Som långvarig betraktas den del av lasternas karakteristiska värden som framgår av tabell 2.2. De kortvariga lasterna är av samma storlek som lasternas karakteristiska värden.

**TABELL 2.2**

Som långvariga betraktade delar av laster

Last	Långvarig del av lasten %
Varaktiga laster	100
Laster vid vistelse	
ytlast	30
punktlaster	0
Last vid församling	30
trappor och korridorer	0
Trängsellast	0
Varulast enligt prövning, dock minst	50
Horisontala lineära och punktlaster	0
Snölast	20
Av temperaturen föranledd belastning (se punkt 1.3.3)	0
Av ojämn temperatur föranledd belastning	0
Vindlast	0
Trafiklaster (ej parkering)	30
Av betongens krympning och krypning föranledda kraftstorheter	100

Den långvariga delen av övriga laster (t.ex. vatten- och istryck) beaktas enligt projektörens prövning.

#### 2.1.3.3 Tvångskrafter

I betongkonstruktioner föranleder bl.a. följande faktorer tvångskrafter:

- temperaturändring (2.1.4.3)
- krympning (2.1.5.3)
- krypning (2.1.5.4)
- spännkraft (2.1.3.5)
- stödets sättning

**TABELL 2.1**

Partialsäkerhetskoefficienter för material i brottgränstillstånd

Partialsäkerhetskoefficient för betong	Konstruktionsklass	Armerad konstruktion		Oarmerad konstruktion	
$\gamma_c$	1	1,35		2,0	
	2	1,50		2,3	
	3	1,90		2,7	
Partialsäkerhetskoefficient för stål	Konstruktionsklass	A500HW A700HW B500K B600KX B700K Rundstång S235JRG2		Spännstål	
		1	1,10		1,15
		2	1,20		1,25
		3	1,35		1,35



Tvångskrafterna beaktas vid dimensioneringen av konstruktion i brukstillstånd. Efter behov utreds dessutom vilken inverkan dessa faktorer i brottgränstillstånd utövar på kraftstorheterna och deformationerna. Vid projekteringen av oarmerade konstruktioner beaktas alltid tvångskrafterna.

#### 2.1.3.4 Dynamiska laster

Betongkonstruktioner kan av bl.a. följande faktorer vållas påfrestningar som beaktas vid dimensioneringen:

- transporten och monteringen av element
- trafiken
- maskiner och anordningar
- vinden (stora, höga torn)
- sjögång (konstruktioner vid öppet hav)
- rörelser i isen.

De dynamiska lasterna kan i vissa fall också utgöra utmattningslaster (2.2.8) eller medföra vibrationer i konstruktion.

#### 2.1.3.5 Spännkraft

Friktionens och krökningens inverkan på spänningen i spänneheten beräknas ur formeln

$$\sigma_{px} = \sigma_{po} e^{-\mu(\Sigma\alpha + \beta x)} \quad (2.1)$$

där

$\sigma_{px}$  är spänningens värde på avståndet  $x$  från  $\sigma_{po}$   
 $\Sigma\alpha$  är friktionskoefficienten mellan spänneheten och skyddsörret

$\mu$  är summan av spännehetens vinkeländring på avståndet  $x$  och

$\beta$  är skenbar vinkeländring enligt spännmetoden.

Spännkraftens spänningsförluster består av omedelbara och långvariga förluster.

Den långvariga förlusten  $\Delta\sigma_p$  som förädlas av spännstålets relaxation beräknas ur formeln

$$\Delta\sigma_{pe} = \sigma_{cp} \frac{E_p}{E_{cj}} \quad (2.2)$$

där

$\sigma_{cp}$  är betongens spänning av spännkraften vid spännehetens tyngdpunkt och

$E_{cj}$  är betongens elasticitetsmodul vid spänningstidpunkten.

Då flera spänneheter turvis spännes utan efterspänning, beräknas den omedelbara förlusten ur formeln

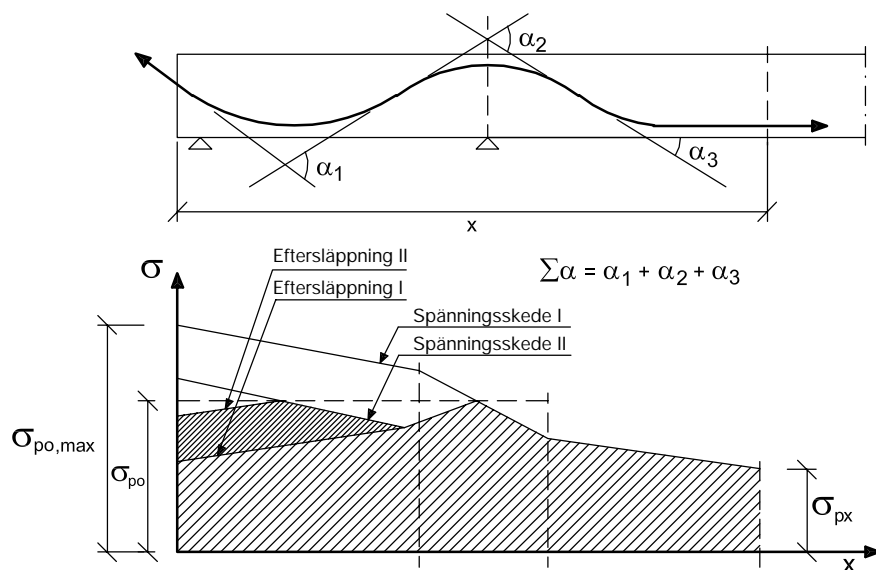
$$\Delta\sigma_{pe} = \sigma_{cp} \frac{n-1}{2n} \frac{E_p}{E_{cj}} \quad (2.3)$$

där

$n$  är antalet spann

Den omedelbara förlust  $\Delta\sigma_p$  som förädlas av förankringsglidning eller andra förskjutningar i förankringsstycket bestäms enligt de anvisningar som lämnats i bruksanvisningarna.

De långvariga förlusterna  $\Delta\sigma_{p,s+c}$  till följd av betongens krypning och krympning beräknas enligt punkterna 2.1.5.3 och 2.1.5.4.



Figur 2.1 Friktionens och krökningens inverkan på spänningen vid förankringsanordningarna.

Den långvariga förlusten  $\Delta\sigma_p$  som föranleds av spännstålets relaxation beräknas ur formeln.

$$\Delta\sigma_{p,rel} = \Delta\sigma_{p,rel,\infty} \left(1 - \frac{2 \Delta\sigma_{p,s+c}}{\sigma_{po}}\right) \quad (2.4)$$

där

$\Delta\sigma_{p,rel,\infty}$  är spännstålets relaxation då initialspänningen är  $\sigma_{po}$ .

Till storlek för relaxationen kan man välja 3 gånger värdet enligt 1000 h relaxationsprov då initialspänningen är  $\sigma_{po}$ .

$\Delta\sigma_{p,s+c}$  är spänningsförlusten till följd av betongens krympning och krypning, och

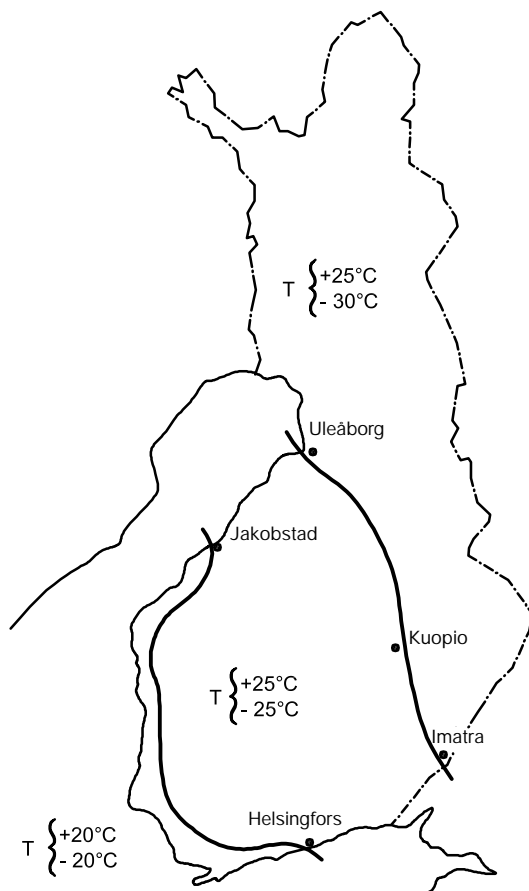
$\sigma_{po}$  är stålets spänning vid spänningstidpunkten i den punkt som betraktas.

## 2.1.4 FÖRHÅLLANDEN I OMGIVNINGEN

### 2.1.4.1 Allmänt

I omgivningen rådande förhållanden, som inverkar på konstruktionernas hållbarhet, beaktas enligt punkt 2.3.3 (Sprickning) och punkt 4.1.1.2 (Beaktandet av miljöförhållanden).

I omgivningen rådande förhållanden (fuktighet och



**Figur 2.2**

*Icke värmeisolerade betongkonstruktioners högsta och lägsta temperaturer*

temperatur), som föranleder deformationer och tvångskrafter i konstruktion, beaktas vid behov.

### 2.1.4.2 Fuktighet

Det är i allmänhet tillräckligt att fuktighetsförhållandena uppskattas enligt tabell 2.3 (Slutkrympning). Vid behov görs en noggrannare utredning av förhållandena i omgivningen.

### 2.1.4.3 Betongkonstruktions temperatur

Icke värmeisolerade betongkonstruktioners temperaturer väljs i enlighet med figur 2.2.

För konstruktion i vatten antas den högsta temperaturen vara +20 °C och den lägsta 0 °C.

Då inverkan av ojämn temperatur beräknas, antas den största temperaturskillnaden i oskyddad konstruktion i det fria vara 5 °C.

Artificiellt framkallade temperaturväxlingar samt ojämn värmefördelning i konstruktioner skall vid behov beaktas i beräkningarna.

## 2.1.5 BETONGENS MATERIAL- EGENSKAPER

### 2.1.5.1 Allmänt

Betongen indelas i hållfasthetsklasser enligt tabell 4.5 (Mot hållfasthetsklassificeringen svarande hållfastheter hos olika provkroppar). I beräkningarna används i det följande anförda värden som materialegenskaper.

### 2.1.5.2 Hållfasthets- och deformations- egenskaper

Det karakteristiska värdet för tryckhållfastheten hos den i konstruktion ingående betongen beräknas ur formeln

$$f_{ck} = 0,7K \quad (2.5)$$

Det karakteristiska värdet för betongens draghållfasthet beräknas ur formeln

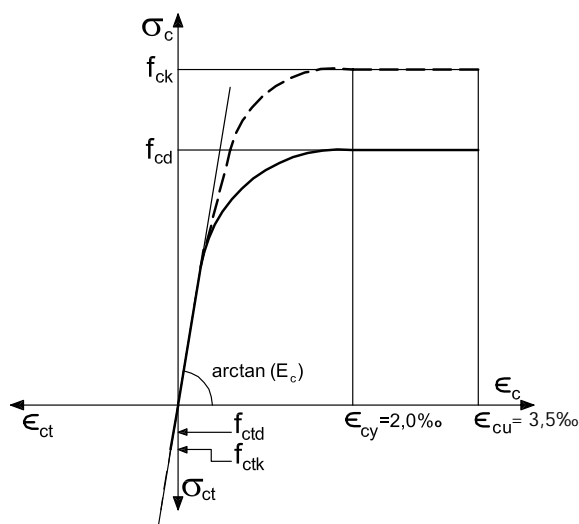
$$f_{ck} = \alpha K^{2/3} \text{ MN/m}^2 \quad (2.6)$$

där

$$\alpha = 58 \varepsilon_{cu} \leq 0,2$$

$$\varepsilon_{cu} \text{ beräknas ur formeln 2.8}$$

Betongens spännings-deformationsdiagram antas överensstämma med figur 2.3.



**Figur 2.3**  
Betongens spännings-deformationsdiagram som används vid gränstillståndsbetraktanden

Värdet för betongens elasticitetsmodul  $E_c$ , beräknas ur formeln

$$E_c = 5000 k \sqrt{K} \text{ MN / m}^2 \quad (2.7)$$

där

$K$  är betongens nominella hållfasthet  $\text{MN/m}^2$

$$k = \frac{\rho_c}{2400} \leq 1,0$$

$\rho_c$  är betongens täthet  $\text{kg/m}^3$ .

Betongens brottstukning  $\epsilon_{cu}$  beräknas ur formeln

$$\epsilon_{cu} = \left(1,1 + \frac{\rho_c}{1000}\right) \text{‰} \begin{matrix} \geq 2 \text{‰} \\ \leq 3,5 \text{‰} \end{matrix} \quad (2.8)$$

Kurvorna i betongens spännings-deformationsdiagram kan ersättas med ändamålsenliga enkla, i allmänhet rätlinjiga delar (t.ex. i enlighet med figur 2.9).

För betongen kan Poissons tal väljas inom gränserna

$$\nu = 0 \dots 0,2 \quad (G_c = 0,5 \dots 0,42 E_c) \quad (2.9)$$

Vid beräkning av deformationer förorsakade av långvarig belastning skall inverkan av betongens krympning beaktas.

### 2.1.5.3 Krympning

Om noggrannare metoder inte används, kan den slutliga krympningen i betong med sedvanlig ballast, vars största kornstorlek är minst 12 mm, räknas ur formeln

$$\epsilon_{cs} = k_{sh} \epsilon_{cso} \quad (2.10)$$

där

$\epsilon_{cso}$  är den slutliga betongkrympningens initialvärde, för vilket värdena enligt tabell 2.3 antas under olika miljöförhållanden

$k_{sh}$  är en av konstruktionens ekvivalenta tjocklek  $h_e$  beroende faktor, som erhålls ur tabell 2.4. Den ekvivalenta tjockleken beräknas så, att tvärsnittets areal divideras med hälften av dess omkrets.

**TABELL 2.3**

Den slutliga krympningens initialvärde  $\epsilon_{cso}$

Konstruktionens miljöförhållanden	Relativ fuktighet %	$\epsilon_{cso}$ ‰
Vatten	100	0
Mycket fuktig luft	90	0,2
Luften ute	70	0,4
Torr luft	40	0,6

**TABELL 2.4** Faktorn  $k_{sh}$

$h_e$ (mm)	$k_{sh}$
$\leq 50$	1,20
100	1,00
200	0,80
300	0,65
$\geq 500$	0,50

Armeringens minskande inverkan på krympningen kan beaktas genom att  $\epsilon_{cs}$  multipliceras med värdet  $(1 - 10 \rho)$  i huvudsakligen tryckta konstruktioner och med  $(1 - 0,6 \frac{\rho'}{\rho})$  i huvudsakligen böjda konstruktioner.

Krympningen under tidsavsnittet  $t_i \dots t_n$  (dygn) kan beräknas ur formeln

$$(k_{sn} - k_{si}) \epsilon_{cs} \quad (2.11)$$

där faktorerna  $k_s$  väljs i tabell 2.5.

**TABELL 2.5** Faktorerna  $k_s$  och  $k_c$ 

Tid	$k_s$	$k_c$
1d	0,10	0,2
3d	0,15	0,25
28d		0,4
0,5a		0,7
1a		0,85
$\geq 5a$		1,0

Vid behov beaktas den ojämna krympningen mellan konstruktionernas ytor.

Krympningen i betong med lätt ballast erhålls genom att de på ovan angivna sätt beräknade värdena multipliceras med uttrycket

$$0,3 + \frac{1 \cdot 0,7 \rho_c}{2400} \quad (2.12)$$

#### 2.1.5.4 Krypning

Nedan angivna beräkningsformler gäller, om betongens brukstillståndsspänning av de långvariga lasterna inte överskrider värdet  $0,6 f_{ck}$ .

Betongens slutliga krypning beräknas ur formeln

$$\epsilon_{cc} = \phi \epsilon_c \quad (2.13)$$

där  $\epsilon_c$  är den momentana deformation  $\frac{\sigma_c}{E_c}$  som långvarig belastning medför i betongen  
 $\phi$  är kryptalet.

Om exaktare metoder inte används, kan kryptalet beräknas ur formeln

$$\phi = k_t k_{ch} \phi_o \quad (2.14)$$

där  $\phi_o$  är kryptalets initialvärde, för vilket värdena enligt tabell 2.6 antas under olika miljöförhållanden,  
 $k_{ch}$  är en av konstruktionens ekvivalenta tjocklek  $h_c$  beroende faktor, som erhålls ur tabell 2.7,  
 $k_t$  är  $(2,5 - 1,5 K_j/K) \geq 1,0$ , där  $K$  är betongens nominella hållfästet och  $K_j$  betongens tryckhållfästet vid tidpunkten för belastningens början eller ändring.

Vid behov beaktas den inverkan som andra faktorer såsom cementmängden och vatten-cementtalet utövar på krypningen.

Armering minskar krypningen ävensom krympningen.

**TABELL 2.6** Kryptalets initialvärde  $\phi_o$ 

Konstruktionens miljöförhållanden	Relativ fuktighet %	$\phi_o$
Vatten	100	1
Mycket fuktig luft	90	1,5
Luften ute	70	2
Torr luft	40	3

**TABELL 2.7** Faktorn  $k_{ch}$ 

$h_c$ (mm)	$k_{ch}$
$\leq 50$	1,20
100	1,00
200	0,85
300	0,75
$\geq 500$	0,70

Krypningen under tidsintervallet  $t_i \dots t_n$  beräknas ur formeln

$$(k_{cn} - k_{ci}) \epsilon_{cc} \quad (2.15)$$

Faktorerna  $k_c$  väljs enligt tabell 2.5.

Om konstruktionens belastning förändras under stunden  $t_i < t_j$ , beräknas krypningens härav föranledda förändring under stunden  $t_j$  ur formeln

$$\Delta \epsilon_{cc} = \Delta \epsilon_c \cdot \phi (k_{cj} - k_{ci}) \quad (2.16)$$

där  $\Delta \epsilon_c$  är den momentana deformation som ändringen i belastningen medför.

Kryptalet för betong med lätt ballast erhålls genom att det på ovan angivna sätt beräknade kryptalet multipliceras med uttrycket

$$(0,3 + 0,7 \frac{\rho_c}{2400}) \quad (2.17)$$

#### 2.1.5.5 Övriga materialegenskaper

Värmeutvidgningskoefficienten hos betong med sedvanlig ballast är

$$\alpha_{ct} = 10 \cdot 10^{-6} \text{ } ^\circ\text{C}^{-1}$$

Värmeutvidgningskoefficienten hos betong med lätt ballast är

$$\alpha_{ct} = 8 \cdot 10^{-6} \text{ } ^\circ\text{C}^{-1}$$

Som täthet hos betong med sedvanlig ballast används värdet  $2400 \text{ kg/m}^3$ . Tätheten hos betong av andra slag bestäms skilt för sig.

## 2.1.6 ARMERINGENS MATERIAL-EGENSKAPER

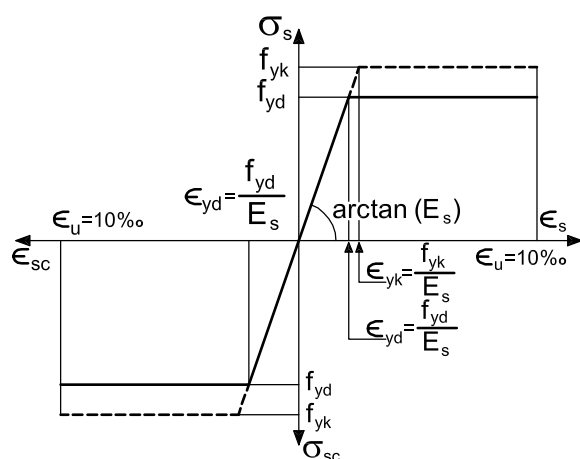
### 2.1.6.1 Allmänt

Armering av betongkonstruktioner kan ske med användning av armeringsstål enligt standarderna i punkt 4.1.2.2 och spännstål enligt bruksanvisningarna.

### 2.1.6.2 Armeringsstål

Armeringsstålets spännings-deformationsdiagram antas överensstämma med figur 2.4. Som karakteristiskt värde för sträckgränsen används kravet på den övre sträckgränsen enligt standarderna eller den spänning som motsvarar 0,2-gränsen. Armeringsstålets elasticitetsmodul är

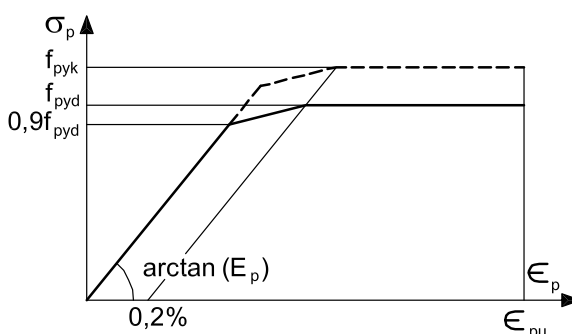
$$E_s = 2,0 \cdot 10^5 \text{ N/mm}^2 \quad (2.18)$$



**Figur 2.4**  
Armeringsstålets spännings-deformationsdiagram

### 2.1.6.3 Spännarmering

Spännstålets spännings-deformationsdiagram kan antas överensstämma med figur 2.5.



**Figur 2.5**  
Spännstålets spännings-deformationsdiagram

Som spännstålets mot 0,2-gränserna svarande karakteristiska värden används minimivärdena enligt bruksanvisningen.

Spännstålets elasticitetsmodul är

$$E_p = 2,0 \cdot 10^5 \text{ N/mm}^2 \quad (2.19)$$

Som elasticitetsmodul för spänneheter, exempelvis linor, används minimivärdena enligt bruksanvisningarna.

Spännstålets relaxation bestäms genom provning. Temperaturens inverkan på relaxationen utreds skilt för sig.

Spännlinors mot SFS-standardens svarande egenskaper anges i tabell 2.7.a.

**TABELL 2.7.a**

Spännlinors nominella diametrar ( $D_n$ ), nominella tvärsnittsareor ( $A_p$ ) hållfasthetsklasser ( $f_{p0,2k}/f_{puk}$ ) och elasticitetsmodul ( $E_p$ ) samt mot 1000 h tid svarande relaxation enligt relaxationsprovet ( $\Delta\sigma_{p,rel,1000h}$ ) för lintyper i enlighet med SFS-standardens.

Lintyp	$D_n$ mm	$A_p$ mm <sup>2</sup>	Hållfasthetsklass $f_{p0,2k}/f_{puk}$ N/mm <sup>2</sup> /N/mm <sup>2</sup>	$E_p$ N/mm <sup>2</sup>	Relaxation
					$\frac{\Delta\sigma_{p,rel,1000h}}{0,7f_{puk}}$ %
Standardlina	6,4	25	1570/1770	195 000	2,5
STD	9,3	52			
STD-P	12,5	93			
	15,2	139	1470/1670		
Speciallina	9,6	55	1630/1860		
SUP	12,9	100			
SUP-P	15,7	150			

### 2.1.6.4 Armeringens övriga egenskaper

- Stålens värmeutvidgningskoefficient är  $\alpha_{st} = 10 \cdot 10^{-6} \text{ } ^\circ\text{C}^{-1}$
- Armeringens korrosionskänslighet uppskattas i enlighet med punkt 4.1.2.1
- Armeringen indelas på basen av sina vidhäftningsegenskaper i olika klasser.
- Stålens svetsbarhet överensstämmer med gällande SFS-standarder.

### 2.1.6.5 Övriga delar av metall som används i betongkonstruktioner

Materialegenskaperna hos de övriga delarna av metall skall utredas. Anvisningar rörande övriga delar av metall lämnas i punkt 4.1.2.4.

## 2.1.7 KRAFTSTORHETER

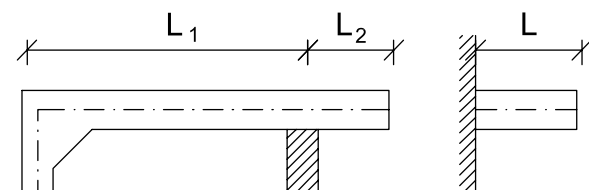
### 2.1.7.1 Allmänt

Konstruktionsmodellen kan bildas av 1-, 2- och 3-dimensionella delar. Konstruktionsmodellens funktion kan beskrivas med tillämpning av elasticitetsteori och den icke-lineära teorin samt vid brottgränstillståndsbetraktanden dessutom plasticitetsteori. När kraftstorheter beräknas enligt plasticitetsteori bör det kontrolleras, att konstruktionerna äger tillräcklig deformationsförmåga. Härvid bör man i första hand beakta stålkvaliteterna B500K och B700K sämre deformationsegenskaper jämfört med varmvalsade stål-kvaliteter.

När avsteg görs från kraftstorheternas fördelning enligt elasticitetsteori, bör det tillses, att jämviktsvillkoren gäller.

Om sprickbildningen i konstruktion beaktas, kan delarnas stabiliteter beräknas enligt punkt 2.3.2 (Deformationer). Påfrestningar som stora deformationer medför i konstruktionsdelar utsatta för tryck beaktas vid behov enligt punkt 2.2.5 (Konstruktionernas stabilitet). I bruksgränstillstånd behöver dessa påfrestningar i allmänhet inte beaktas.

Kraftstorheterna i oarmerade betongkonstruktioner beräknas enligt punkt 2.1.7.8.



**Kuva 2.6**

Bildande av konstruktionsmodell

### 2.1.7.2 Beräkningsantaganden

I beräkningarna används konstruktionernas nominella mått. I allmänhet väljs avståndet mellan stödets mittlinjer till spännvidd hos konstruktion (figur 2.6). Effekten av breda stöd utreds skilt för sig. För slanka konstruktioner under tryck anges de beräkningsmässiga knäckningslängderna, excentriciteterna och kraftstorheterna i punkt 2.2.5 (Konstruktionernas stabilitet).

### 2.1.7.3 Tvärsnittsstorheter

I beräkningarna kan det i allmänhet antas att konstruktionens tvärsnitt överensstämmer med punkterna 2.1.7.4 (1-dimensionella konstruktionsdelar) eller 2.1.7.5 (2-dimensionella konstruktionsdelar). För tvärsnitt av andra slag kan konstruktionsmodellen bildas genom kombination av deltvärsnitt enligt det ovan nämnda.

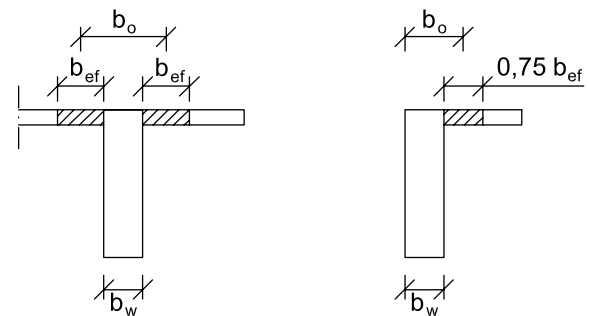
Tvärsnitt som innehåller arbetsfogar får räknas som enhetliga, om fogarna dimensionerats enligt punkt 2.2.2.8 (Arbetsfogs skjuvkapacitet). I annat fall dimensioneras varje deltvärsnitt skilt för sig. I plattbalk är den tryckta flänsens effektiva bredd (figur 2.7) på ena sidan av livet

$$b_{ef} = kL_o \quad (2.20)$$

där

- $k$  är 0,10 när belastningen består i huvudsak av punktlaster,  
 $k$  är 0,15 när belastningen består i huvudsak av fördelade laster,  
 $L_o$  är avståndet mellan momentets nollpunkter.

Om flänsen är ensidig och konstruktionen utan stöd i sidriktningen, har den effektiva bredden värdet  $0,75 b_{ef}$ .



**Figur 2.7**

Värden som i beräkningarna används för plattbalks bredd

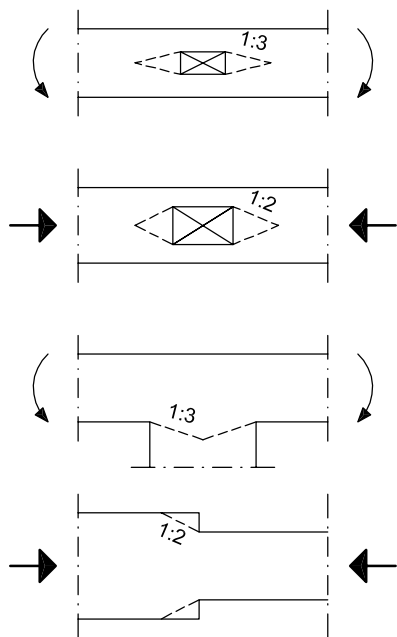
Den bredd, som används vid dimensioneringen av konstruktion

$$b_o \leq 2b_{ef} + b_w \quad (\text{flänsar på bägge sidorna}) \text{ eller} \quad (2.21)$$

$$b_o \leq 0,75b_{ef} + b_w \quad (\text{ensidig och i sidriktningen icke stödd fläns})$$

behöver vid brottgränstillståndsbeaktanden ej väljas större än vad som är nödvändigt med hänsyn till kapaciteten.

Vid beräkning av kapaciteterna får det antas att det effektiva tvärsnittet förändras högst i proportionen 1:3 i huvudsakligen böjda konstruktioner och 1:2 i huvudsakligen tryckta konstruktioner (figur 2.8).



**Figur 2.8**

*Tvärsnittsförändringens beaktande i beräkningarna*

#### 2.1.7.4 1-dimensionella konstruktionsdelar

Som 1-dimensionella räknas i allmänhet konstruktionsdelar, i vilka

$$\frac{L}{d} \geq 3, \text{ (i konsolbalkar } \frac{L}{d} \geq 1,5)$$

och  $b_o \leq 5d$

I konstruktioner armerade med stålqualiteter A500HW, A700HW och spännstål kan i brottgränstillstånd stödmoment enligt teorin om kontinuerliga konstruktioners elasticitet reduceras med högst det mindre värdet bland följande:

$$\begin{cases} (0,60 - \frac{x}{d}) \cdot 100 \% \\ 30 \% \end{cases} \quad (2.22)$$

där

$x$  är höjden av tvärsnittets tryckzon vid stödet i brottgränstillstånd.

Då kallbearbetad armering används är stödmomentets förflyttning tillåten endast om rotationskapaciteten vid stödet kontrolleras.

Fältmomenten skall beräknas på basen av de omräknade stödmomenten.

Om tryckt konstruktions slankhet  $\lambda \leq 25$ , får momenten ändras med högst 10 %.

Om konstruktion belastas av utmattningslast eller tryckt konstruktions slankhet  $\lambda > 25$ , får momenten ej ändras.

Vid beräkningar enligt plasticitetsteorin skall det kontrolleras, att konstruktionsdelen har tillräcklig deformationsförmåga i de punkter som blir plastiska.

Vridningen enligt konformitetsregeln behöver inte beaktas i brottgränstillstånd, om konstruktionens kritiska punkter har tillräcklig, av konformiteten förutsatt deformationsförmåga. Den balanserande vridningen skall beaktas i brottgränstillstånd. Konstruktionsdelarnas vridningsstyvheter kan beräknas enligt punkt 2.3.2.3.

I bruksgränstillstånd beräknas konstruktions kraftstorheter i allmänhet enligt elasticitetsteorin under antagande av att konstruktionen är ospjälkbar. Har sprickbildning i konstruktionen inte eljest beaktats i brukstillståndet, kan momenten ändras såsom i fallet brottgränstillstånd, dock med högst 20 %.

#### 2.1.7.5 2-dimensionella konstruktionsdelar

Som 2-dimensionella räknas i allmänhet konstruktionsdelar, i vilka

$$\frac{L}{d} \geq 3 \text{ (plattor)}, \frac{L}{d} \geq 1,5 \text{ (plattkonsoler)} \text{ och } b_o > 5d$$

$$\frac{L}{d} < 3 \text{ (höga balkar)}$$

Förändringen av de enligt elasticitetsteorin beräknade momenten företas såsom i punkt 2.1.7.4 (1-dimensionella konstruktionsdelar). Vid beräkning av plattor enligt plasticitetsteorin, skall det kontrolleras, att konstruktionsdelen äger tillräcklig deformationsförmåga i de punkter som blir plastiska.

Den inverkan som deformationen av konstruktionsdelar, som stöder platta, utövar på plattans kraftstorheter, beaktas vid behov. När armeringen ej följer huvuddragspänningarnas riktning, dimensioneras

plattan vid behov också för den vridning som då uppkommer. Plattas kraftstorheter i brukstillstånd kan beräknas såsom i punkt 2.1.7.4 (1-dimensionella konstruktionsdelar).

Plattans moment får utjämnas i stödets riktning, om man förvissas sig om att utjämnningen inte har skadliga effekter på konstruktionens funktion.

Höga balkars kraftstorheter beräknas i allmänhet enligt elasticitetsteorin. När kraftstorheterna beräknas ägnas stödets sättning särskild uppmärksamhet.

### 2.1.7.6 3-dimensionella konstruktionsdelar

Kraftstorheterna i skal bestäms i allmänhet enligt elasticitetsteorin. Ett brottgränstillstånd som kan komma i fråga är skalets buckling.

När armeringen ej följer huvuddragspänningarnas riktning, dimensioneras skalet vid behov också för den skjuvning som då uppkommer.

### 2.1.7.7 Övriga konstruktionsdelar

T.ex. kort konsol eller armerad tjock grundplatta kan dimensioneras med användning av vektorsumman av den belastande kraften, resultanten av betongens tryckspänningar och armeringens dragkraft.

### 2.1.7.8 Oarmerade konstruktioner

Oarmerade konstruktioners kraftstorheter beräknas enligt elasticitetsteorin eller enligt icke-lineär analys. Vid behov beaktas de kraftstorheter som tvångskrafter (punkt 2.1.3.3) medför.

## 2.2 Brottgränstillstånds- betraktanden

### 2.2.1 BÖJNING OCH NORMALKRAFT

#### 2.2.1.1 Allmänt

Konstruktionens bestämmande tvärsnitt dimensioneras med användning av enligt punkt 2.1.7 beräknade kraftstorheter så, att tvärsnittets kombinerade böjnings- och normalkraftskapacitet inte överskrids.

#### 2.2.1.2 Tvärsnittets kapacitet

I beräkningarna görs följande antaganden:

- Tvärsnittsplanen förblir plana när deformationer inträffar.
- Materialens spännings-deformationsdiagram överensstämmer med punkterna 2.1.5.2 (Betongens hållfasthets- och deformationsegenskaper) och 2.1.6.2 (Armeringsstål) samt 2.1.6.3 (Spännarmering).
- I oarmerade konstruktioner beaktas i allmänhet inte betongens draghållfasthet.
- Betongens stukning i tvärsnittets tyngdpunkter får ej överskrida värdet

$$\epsilon_c = \left(0,50 + \frac{\rho_c}{1600}\right) \% \leq 2 \% \quad (2.23)$$

- Betongens stukning i kanten av tvärsnittet får ej överskrida värdet

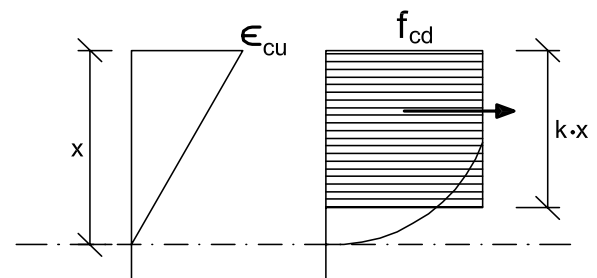
$$\epsilon_{cu} = \left(1,1 + \frac{\rho_c}{1000}\right) \% \leq 3,5 \% \quad (2.24)$$

- För armeringens stukning används värdet för betongens stukning i punkten i fråga.
- Armeringens töjning, beräknad på spänningslöst tillstånd i tvärsnittets dragna kant, får utgöra högst 10 %.

I armerade betongkonstruktioners tvärsnitt får inte placeras mer dragarmering än jämviktsarmeringen vid enbart böjning, då för armeringens töjning används värdet  $\epsilon_{yk}$ . I fråga om förspända konstruktioner kan inom skjuvarmerat område användas överarmering om konstruktionens tillräckliga seghet i brottgränstillstånd konstateras medels allmänt accepterade metoder.

Fördelningsdiagrammet för betongens tryckspänningar får i allmänhet enligt figur 2.9 ersättas med en rektangel, vars höjd beräknas ur uttrycket  $kx$ , där

$$k = \frac{\epsilon_{cu} - 0,7 \cdot 10^{-3}}{\epsilon_{cu}} \leq 0,8 \quad (2.25)$$



Figur 2.9 Betongens spänningsfördelningar



## 2.2.2 SKJUVNING

### 2.2.2.1 Allmänt

I punkt 2.1.7 avsedda konstruktionsdelar, vilka räknats som 1- och 2-dimensionella, dimensioneras för skjuvkraften i enlighet med detta stycke. Som maximeringsvärde för skjuvkraften betraktas det värde som beräknats på avståndet  $d$  från stödets kant.

När skjuvningskapaciteten beräknas indelas konstruktionerna i icke skjuvarmerade och skjuvarmerade.

I beräkningarna används bredden  $b_w$ , som bestämmer skjuvpåfrestningarnas förhållande i konstruktionens liv. Skjuvkapaciteternas grundvärden preciseras vid behov i enlighet med punkt 2.2.2.5. För att tryckbrott i livet skall kunna förhindras får skjuvkapaciteten inte överskrida den övre gränsen enligt punkt 2.2.2.4. Som specialfall av skjuvning behandlas skjuvning i fläns, genomstansning av platta och dimensionering av arbetsfog.

### 2.2.2.2 Icke skjuvarmerad konstruktion

Grundvärdet för kapaciteten i konstruktion utan skjuvarmering beräknas ur formeln

$$V_{co} = 0,3 k (1 + 50 \rho) f_{ctd} b_w d \quad (2.26)$$

där

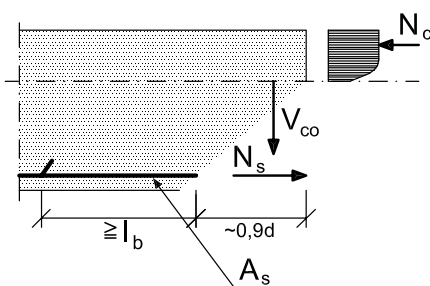
$$\rho = \frac{A_s}{b_w d} \leq 0,02$$

$$k = 1,6 - d [\text{m}] \geq 1,0 \text{ då } \rho_c \geq 2400 \text{ kg/m}^3$$

$$k = 1,0 \text{ då } 1800 \text{ kg/m}^3 \leq \rho_c < 2400 \text{ kg/m}^3$$

$$k = 0,85 \text{ då } \rho_c < 1800 \text{ kg/m}^3$$

$A_s$  är dragarmeringens area. I den betraktade punkten skall dragarmeringen vara tillräckligt väl förankrad i enlighet med figur 2.10.



**Figur 2.10**  
Konstruktion utan skjuvarmering

### 2.2.2.3 Skjuvarmerad konstruktion

Grundvärdet för kapaciteten i skjuvarmerad konstruktion är summan av kapaciteterna i betong enligt formeln 2.30 och i armering enligt formlerna 2.28 och 2.29

$$V_u = V_s + V_c \quad (2.27)$$

Skjuvarmering kan bildas av byglar eller uppbockade stänger. Också spänd armering kan användas som skjuvarmering. Lutningsvinkeln mellan skjuvarmeringen och konstruktionens längdaxel skall vara  $\geq 45^\circ$ . I beräkningarna får stålets karakteristiska hållfasthet ej antas vara större än

$$f_{yk} = 500 \text{ N/mm}^2 \text{ för kamstänger}$$

$$f_{yk} = 500 \text{ N/mm}^2 \text{ för nät, som på ett avstånd lika med livets höjd har minst 3 svetsade tvärstänger per bygelns skär med ett mellanrum av högst 250 mm}$$

$$f_{yk} = 400 \text{ N/mm}^2 \text{ för profilerade stänger}$$

$$f_{yk} = 360 \text{ N/mm}^2 \text{ för släta stänger}$$

Den i konstruktion jämnt eller i det närmaste jämnt fördelade armeringens (figur 2.11) kapacitet beräknas ur formeln

$$V_s = 0,9 \frac{A_{sv}}{s} f_{yd} d (\sin\alpha + \cos\alpha) \quad (2.28)$$

där  $A_{sv}$  är den sammanlagda tvärsnittsarean av skjuvarmeringens alla skär.

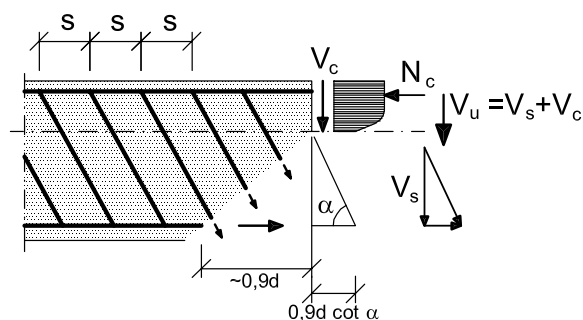
Används som skjuvarmering uppbockade stänger, som i konstruktionens längdriktning sett bockats uppåt i flera än ett tvärsnitt, beräknas skjuvarmeringens kapacitet ur formeln 2.28.

Kapaciteten i stänger som uppbockats i endast ett tvärsnitt beräknas ur formeln

$$V_s = f_{yd} A_s \sin\alpha \quad (2.29)$$

Kapaciteten i betongen i skjuvarmerad konstruktion beräknas ur formeln

$$V_c = 0,50 b_w b f_{ctd} \quad (2.30)$$



**Figur 2.11** Skjuvarmerad konstruktion

### 2.2.2.4 Skjuvkapacitetens övre gräns

Konstruktions skjuvkapacitet får inte överskrida den övre gräns, som beräknas ur formeln

$$V_{\text{umax}} = k b_w d f_{cd} \quad (2.31)$$

där

$$k = 0,25 (1 + \cot\alpha) \leq 0,45 \text{ kun } \rho_c \geq 2400 \text{ kg/m}^3$$

$$k = 0,25 \text{ då uppbockade stänger används}$$

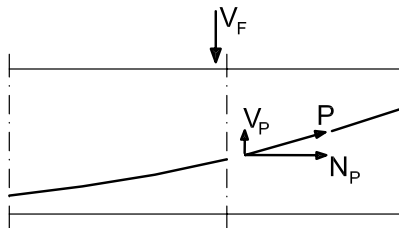
$$k = 0,2 \text{ då } \rho_c < 2400 \text{ kg/m}^3.$$

Finns i konstruktions liv håll eller armeringsstänger i konstruktionens längdriktning och med en diameter  $\phi > 0,13b_w$ , skall som bredd för livet användas värdet

$$(b_w - 0,5 \Sigma\phi) \quad (2.32)$$

### 2.2.2.5 Tilläggsanvisningar

I konstruktion beaktas inre krafts komponent i skjuvkraftens riktning då skjuvkraften  $V_d$  fastställs. Dylåka komponenter försorsakas exempelvis av votar och spännkraft (figur 2.12).



**Figur 2.12**

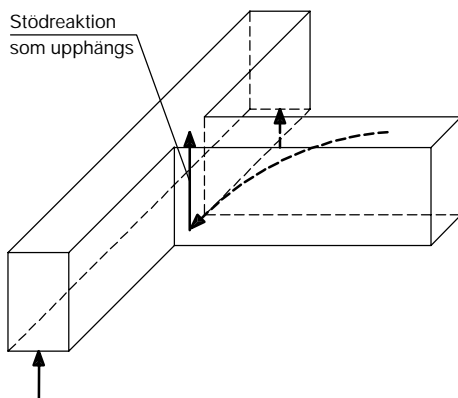
*Spännkraftens komponent i skjuvkraftens riktning*

Om annan konstruktion (figur 2.13) indirekt är stödd på konstruktionen eller last är upphängd i konstruktionens nedre kant, insätts vid lasten armeringen

$$A_{sv} = \frac{F_d}{f_{yd}} \quad (2.33)$$

där

$F_d$  är den del av lasten som upphängs.



**Figur 2.13** *Indirekt stödd konstruktion*

Påverkas konstruktion av tryckande normalkraft  $N_d$  i dess axels riktning, får betongens skjuvkapacitet ökas med faktorn

$$\beta_1 = 1 + \frac{M_o}{M_d} \leq 2 \quad (2.34)$$

där

$M_d$  = det mot skjuvkraften i den betraktade punkten svarande böjningsmomentet

$M_o$  = nolltöjningsmomentet, som jämte normalkraften  $N_d$  skapar spänningslöst tillstånd i den kant av tvärsnittet, där belastningen medför drag.  $M_o$  inverkar i samma tvärsnitt som  $M_d$ .

Om konstruktion påverkas av dragande normalkraft, som i brottillstånd skall beaktas i konstruktionens jämviktsvillkor, antas betongens skjuvkapacitet vara noll, om inte noggrannare beräkningar görs.

Betongens skjuvkapacitet nära stödet kan ökas med faktorn

$$\beta_2 = \frac{V_d}{V_{d, \text{red}}} \leq 2 \quad (2.35)$$

där

$V_{d, \text{red}}$  är skjuvkraften, vid vars beräkning punktlasterna på ett avstånd av högst  $2d$  från stödlinjen har multiplicerats med talet  $a/2d$ , där  $a$  är lastens avstånd från stödlinjen.

Dessutom skall följande villkor gälla:

- lasten och stödreaktionen inverkar på olika sidor av konstruktionen så, att sned tryckning uppstår i konstruktionen
- den armering som böjningsmomentet vid lasten påkallar sträcker sig till konstruktionens kantstöd och är förankrad bakom stödet
- den armering som stödmomentet påkallar sträcker sig förbi den betraktade lastens verkningspunkt och är förankrad bakom den.

När faktorerna  $\beta_1$  och  $\beta_2$  används samtidigt, beräknas deras ökande inverkan på skjuvkapaciteten ur formeln

$$\beta_1 \beta_2 V_{co} \leq V_{\text{umax}} \quad (2.36)$$

### 2.2.2.6 Skjuvning i fläns

Om balks flänser räknas som effektiva i böjningsbrottgränstillstånd skall skjuvkapaciteten mellan liv och fläns på en sträcka motsvarande balkens effektiva höjd i spännviddens riktning uppfylla villkoret

$$V_{uf} = V_{cf} + V_{sf} \geq k_f V_d \quad (2.37)$$

där

$V_d$  är balkens skjuvkraft

$k_f V_d$  är skjuvkraften i skjuvningen mellan fläns och liv

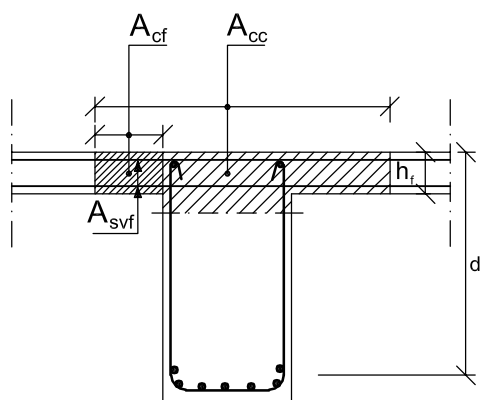
$k_f = \frac{A_{cf}}{A_{cc}}$  flänsens för erforderlig böjningskapacitet nödvändiga andel av hela tryckzonen när flänsen är tryckt

$$k_f = \frac{N_{sf}}{N_s} \text{ (eller } \frac{P_f}{P} \text{),}$$

den andel som resultanten av armeringen i flänsområdet utgör av hela armeringens resultant när flänsen är dragen.

$V_{cf}$  ja  $V_{sf}$  beräknas i enlighet med punkt 2.2.2.3 (Skjuvarmerad konstruktion) varvid värdet  $h_f$  används som livets bredd och balkens effektiva höjd  $d$  som effektiv höjd.

Förutom enligt reglerna i punkt 2.5.1.2 (Projektering av armering) förlängs den i flänser förankrade huvudarmeringen med sträcka  $a$ , där  $a$  är den enskilda stångens avstånd från livet.



Figur 2.14 Flänsbalk

### 2.2.2.7 Plattas genomstansning

När stansningskraften beräknas behöver man inte beakta laster, som befinner inom det område som begränsas av tvärsnittet på avståndet  $d$  från stödets kant.

För platta beräknas betongens genomstansningskapacitet ur formeln

$$V_c = k\beta (1 + 50\rho) udf_{ctd} \quad (2.38)$$

där

$$k = 1,6 - d \text{ [m]} \geq 1, \text{ då } \rho_c \geq 2400 \text{ kg/m}^3$$

$$k = 1,0 \text{ då } 1800 \text{ kg/m}^3 \leq \rho_c < 2400 \text{ kg/m}^3$$

$$k = 0,85, \text{ då } \rho_c < 1800 \text{ kg/m}^3$$

$$\rho = \sqrt{\rho_x \rho_y} \leq 8 \text{ ‰}$$

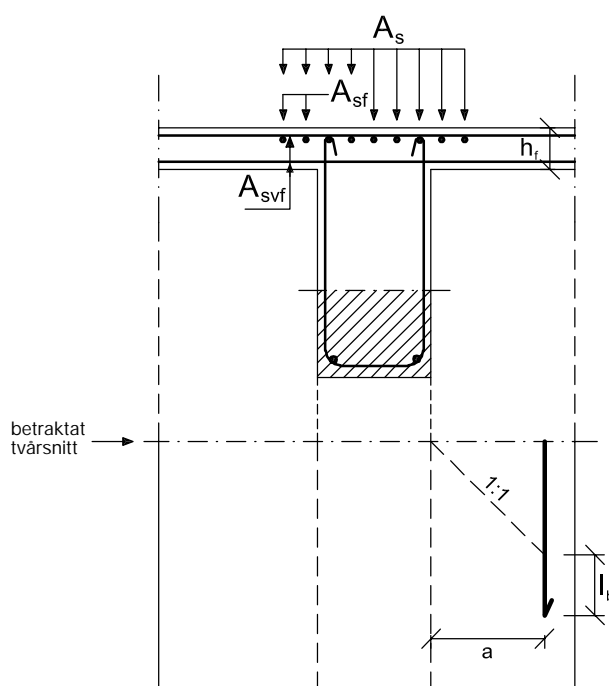
$\rho_x$  och  $\rho_y$  är de relativa armeringsareorna i mot varandra vinkelräta tvärsnitt på avståndet  $0,5d$  från stödets kant. I dragen yta skall armeringarna vara förankrade utanför nämnda tvärsnitt.

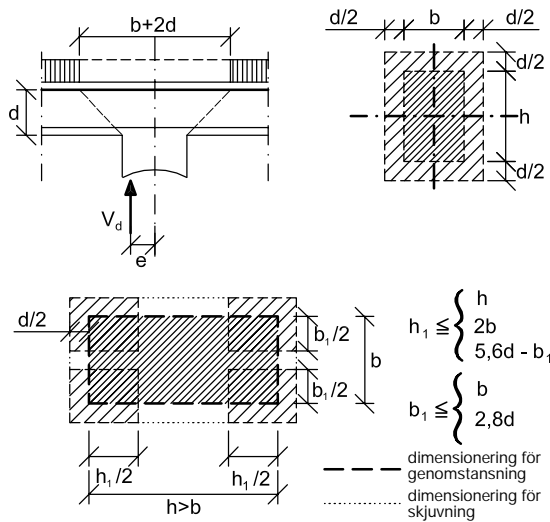
$$\beta = \frac{0,40}{1 + \frac{1,5e}{\sqrt{A_u}}}$$

$e$  är genomstansningskraftens excentricitet i förhållande till snittområdets tyngdpunkt (figur 2.15)

$A_u$  och  $u$

är den av snittet på avståndet  $0,5d$  från stödets kant begränsade arean samt omkretsen.





Figur 2.15 Plattas genomstansning

Om stödets belastade kant ligger nära plattans fria kant, väljs till omkrets  $u$  den kortare av följande:

- omkretsen på avståndet  $0,5d$  från stödets kant eller
- den omkrets som erhålles genom att ersätta de delar av den i punkt a) avsedda omkretsen, som ligger nära den fria kanten med normalerna från denna omkrets till de fria kanterna (figur 2.16).

Vid stora stöd dimensioneras endast hörnen för genomstansning (figur 2.15). Stöd som har runt tvärsnitt och vilkas diameter  $\geq 3,5d$ , dimensioneras för skjuvning.

Finnes i platta hål inom det område som begränsas av snittet på avståndet  $5d$  från stödets kant, får i omkretsen  $u$  inte de delar inräknas, som ligger mellan linjerna från hålets kanter till stödets mittpunkt (figur 2.16).

Om skjuvarmering används, beräknas genomstansningskapaciteten ur formeln

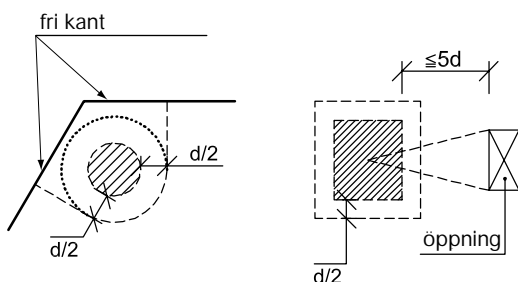
$$(0,25 V_c + V_s) \leq 2 V_c \quad (2.39)$$

där

$$V_s = A_{sv} f_{yd} \sin \alpha$$

$$V_c \text{ beräknas som i formel 2.38}$$

$$f_{yd} \leq 300 \text{ N/mm}^2.$$



Figur 2.16 Plattas genomstansning

Skjuvarmering kan bestå av antingen slutna byglar eller uppbockade stänger. Vinkeln mellan armeringens och plattans plan skall vara minst  $30^\circ$ . Skjuvarmeringen fördelas jämnt på det område där skjuvning förekommer. Det skall också utanför skjuvarmeringens influensområde kontrolleras att betongen i plattan har tillräcklig genomstansningskapacitet.

### 2.2.2.8 Arbetsfogs skjuvkapacitet

Arbetsfogs skjuvkapacitet per ytenhet beräknas ur formeln

$$v_u = \beta_1 \frac{A_{sv}}{sb} f_{yd} + \beta_2 f_{ctd} \geq \frac{V_d}{bd} \quad (2.40)$$

där

$A_{sv}$  är tvärsnittsarean av arbetsfogens skjuvarmering, faktorerna  $\beta_1$  och  $\beta_2$  väljs i tabell 2.8

$s$  är det genomsnittliga avståndet mellan skjuvarmeringsstängerna i arbetsfogen.

I armeringsarean  $A_{sv}$  får de stänger inräknas, som förankrats på fogens bägge sidor för en mot dimensioneringshållfastheten svarande dragkraft och som inte samtidigt utnyttjas vid beräkningen av övriga kapaciteter. Den armering som konstruktionens skjuvkapacitet vid arbetsfogen kräver får dock utnyttjas också då arbetsfogen dimensioneras.

#### TABELL 2.8

Faktorerna  $\beta_1$  och  $\beta_2$ . Mellanliggande värden kan interpoleras lineärt.

Arbetsfog	$\frac{A_{sv}}{sb}$	$\beta_1$	$\beta_2$
tvättad <sup>1)</sup>	$\leq 0,15 \%$	0,8	0,6
	$\geq 0,5 \%$	0,9	0,6
grov <sup>1)</sup>	$\leq 0,15 \%$	0,6	0,3
	$\geq 0,5 \%$	0,9	0,3
slät	$\leq 0,15 \%$	0,4	0,2
	$\geq 0,5 \%$	0,4	0,2

<sup>1)</sup> Tvättad eller grov arbetsfog skall uppfylla de i punkt 4.2.4.11 uppställda kraven.

Verkar i arbetsfog tvärgående tryck, kan skjuvkraften överföras också med friktion genom att den tryckande kraftens dimensioneringsvärde multipliceras med högst friktionskoefficienten 0,6 i fall av slät och 0,8 i fall av grov arbetsfog.

På betong- och ståldymingar baserad arbetsfog dimensioneras genom specialmetoder.

## 2.2.3 VRIDNING

### 2.2.3.1 Allmänt

I punkt 2.1.7.4 avsedd endimensionell konstruktionsdel dimensioneras för vridning, om vridmomentet beaktats i jämviktsvillkoren i brottgränstillstånd. Konstruktionsdelarna dimensioneras för förhindrad vridning i enlighet med punkterna 2.2.1 (Böjning och normalkraft) och 2.2.2 (Skjuvning) genom att de av vridningen föranledda påfrestningarna adderas till övriga samtidiga påfrestningar.

För fri vridning dimensioneras konstruktionsdelarna i enlighet med anvisningarna i det följande.

Konstruktions vridkapacitet består av antingen betongens eller vridarmeringens kapacitet ensamt.

$$T_u = T_c \text{ eller } T_u = T_s \quad (2.41)$$

### 2.2.3.2 Konstruktion utan vridarmering

Särskild vridarmering, utom minimibyglarna enligt punkt 2.5.2.3 (Balkar) behövs inte, om

$$T_c = 0,3 f_{ctd} W_{te} \geq T_d \quad (2.42)$$

där

$W_{te}$  är tvärsnittets elastiska vridmotstånd, vid vars beräkning det får antas att flänsbredden är högst tre gånger flänstjockleken.

Normalkraftens inverkan kan beaktas genom beräkning av huvuddragsspänningen  $\sigma_I$ , som får vara högst  $0,3 f_{ctd}$ .

Betongens vridkapacitet antas vara noll, om konstruktionen belastas av utmattningslast.

### 2.2.3.3 Vridarmerad konstruktion

För vridbyglarnas karakteristiska hållfasthet gäller samma begränsningar som i punkt 2.2.2.3 (Skjuv- armerad konstruktion).

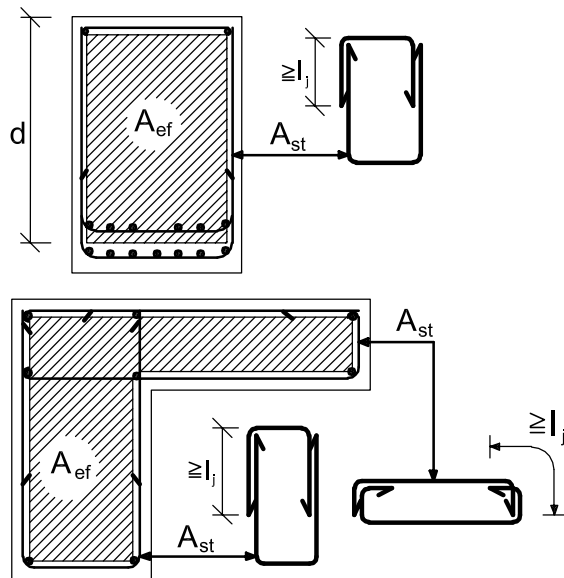
Vridarmeringen bildas av längsgående stänger ( $A_{sl}$ ) och mot dem vinkelräta blindbyglar ( $A_{st}$ ). Vridarmeringens kapacitet beräknas ur formeln

$$T_s = 2A_{ef} \sqrt{\frac{A_{st} f_{ytd}}{s} \cdot \frac{A_{sl} f_{yld}}{u_{ef}}} \quad (2.43)$$

där

$s$  är bygelavståndet

$A_{ef}$  ja  $u_{ef}$  är den genom de längsgående stängernas tyngdpunktsaxlarna ritade polygonens area och omkrets.



Figur 2.17 Vridarmering

Det anses att vridarmeringens placering bestäms enligt de längsgående stängernas tyngdpunktsaxlar (figur 2.17).

De längsgående stängernas sammanlagda tvärsnittsytta  $A_{sl}$  och byglarnas tvärsnittsytta  $A_{st}$  skall uppfylla villkoret

$$\frac{1}{3} \leq \frac{A_{sl}}{A_{st}} \cdot \frac{f_{yld}}{f_{ytd}} \cdot \frac{s}{u_{ef}} \leq 3 \quad (2.44)$$

De längsgående stängerna bör vara jämnt fördelade på omkretsen av det område som begränsas av vridarmeringen så, att stång finns åtminstone i varje hörn av bygeln och tvärsnittet. Den längsgående armeringen kan också spännas, varvid  $f_{yld}$  i formlerna 2.43 och 2.44 ersätts med värdet  $f_{pyd}$ .

Vridkapacitetens övre gräns kontrolleras ur formeln

$$T_{umax} = 0,25 f_{cd} W_{tr} \quad (2.45)$$

där

$W_{tr}$  är det efter vridningssprickningen bildade lådtvärsnittets vridmotstånd  $= 2A_{ef} h_{ef}$

$h_{ef}$  är lådans tjocklek, som anses vara 30 % av radien av den största möjliga cirkel som inskrivits i ytan  $A_{ef}$

## 2.2.4 KOMBINERADE PÅFRESTNINGAR

Konstruktionerna dimensioneras i allmänhet så, att summan av de enligt föregående punkter beräknade armeringarna insätts i konstruktionen och att de blir föremål för följande justeringar:

- då tryckning och böjning inverkar samtidigt som vridning, kan armeringsarean  $A_{sl}$ , på den tryckta delen av tvärsnittet minskas med

$$\frac{N_c}{f_{yd}} \quad (2.46)$$

där  $N_c$  är resultanten av betongens tryckspänningar.

- vid kombinerad vridning och skjuvning kontrolleras säkerheten med avseende på betongens tryckbrott i sned riktning ur formeln

$$\frac{V_d}{V_{u,max}} + \frac{T_d}{T_{u,max}} \leq 1,0 \quad (2.47)$$

- vid kombinerad vridning och böjning kontrolleras säkerheten med avseende på betongens tryckbrott i sned riktning ur formlerna

$$\frac{M_d}{M_{u,max}} + \frac{T_d}{T_{u,max}} \leq 1,0 \quad (2.48)$$

(som 1-dimensionella räknade konstruktionsdelar)

eller

$$\frac{M_x}{M_{ux,max}} + \frac{M_{xy}}{M_{ux,max}} \leq 1,0 \text{ och} \quad (2.49)$$

$$\frac{M_y}{M_{uy,max}} + \frac{M_{xy}}{M_{uy,max}} \leq 1,0$$

(som 2-dimensionella räknade konstruktionsdelar)

- utöver minimibyglarna behövs inte vrid- och skjuvarmering om

$$\frac{V_d}{V_c} + \frac{T_d}{T_c} \leq 1,0 \quad (2.50)$$

Vid beräkningen av  $V_d$  får i de två sistnämnda punkterna de inre krafternas komponenter med motsatta tecken beaktas i enlighet med punkt 2.2.2.5.

## 2.2.5 KONSTRUKTIONERS STABILITET

### 2.2.5.1 Allmänt

I konstruktionsdel som belastas av yttre normalkraft beräknas kraftstorheterna enligt punkt 2.1.7 med beaktande av anvisningarna i det följande.

Konstruktions totalstabilitet och delarnas stabilitet bestäms skilt för sig. I fall av konstruktion utan svaj undersöks delarnas stabilitet. Vid behov beaktas de konstruktionsdelar som utsätts för extra moment föranledda av slanka konstruktionsdelars böjning. Konstruktionsdels slankhet anges med talet  $\lambda$ , som definieras

$$\lambda = \frac{L_o}{i} \quad (2.51)$$

där

$L_o$  är knäckningslängden

$i = \sqrt{\frac{I_c}{A_c}}$  betongtvärsnittets tröghetsradie i den betraktade riktningen

Tryckta konstruktionsdelars knäckningslängder beräknas ur formeln

$$L_o = k_o L \quad (2.52)$$

där

$L$  är konstruktionens fria spännvidd

$k_o$  är en av konstruktionens stödsätt beroende faktor.

Om inte noggrannare utredningar görs, väljs faktorn  $k_o$  i tabell 2.9 eller 2.10.

**TABELL 2.9**

1-dimensionell konstruktions  $k_o$ -värden. De teoretiska värdena för inspänningsgraden anges inom parentes.

Stödande	Sido-förskjutning	$k_o$
Led i bägge ändorna	Förhindrad	1,0
Bägge ändorna inspända	Förhindrad	$\geq 0,7$ (0,5)
Den ena ändan inspänd, i den andra leden	Förhindrad	$\geq 0,8$ (0,7)
Den ena ändan inspänd, den andra fri	Fri	$\geq 2,2$ (2,0)
Bägge ändorna inspända	Fri	$\geq 1,2$ (1,0)

**TABELL 2.10**

2-dimensionell konstruktions  $k_o$ -värdet. Måttet  $b$  i tabellen avser den fria kantens avstånd från stabiliserande konstruktions kant eller det fria avståndet mellan stabiliserande konstruktioner. Konstruktioner som stöder 2-dimensionell konstruktionsdel skall vara tillräckligt styva.

Stödande	$k_o$
Stödd längs en eller två kanter	Såsom i tabell 2.9
Stödd längs tre kanter	$\frac{1}{1 + (L/3b)^2} \geq 0,3$
Stödd längs fyra kanter $L \leq b$	$\frac{1}{1 + (L/b)^2}$
Stödd längs fyra kanter i $L > b$	$\frac{1}{2(L/b)}$

Vid beräkning av oarmerade konstruktionsdelar används för faktorn  $k_o$  värdet 1,0 förutsatt, att konstruktionernas sidoförskjutningar är förhindrade.

#### 2.2.5.2 Konstruktions totalstabilitet

Vid undersökning av totalstabiliteten hos en konstruktion med svaj antas det i beräkningarna, att de vertikala konstruktionsdelarna bildar vinkeln  $\alpha$  med lodlinjen. Om inte noggrannare beräkningar görs, väljs  $\alpha$  så, att  $\tan\alpha = 1/150$  i konstruktionens kortare riktning och  $\tan\alpha = \frac{B}{L} \cdot \frac{1}{150} \geq \frac{1}{250}$  i konstruktionens längre riktning ( $B$  är konstruktionens bredd och  $L$  längd). I de avvikelser som sålunda uppstår anses pelarnas initialexcentriciter ingå. Vid behov beaktas de tilläggs påfrestningar som konstruktionens tilläggsböjning medför.

#### 2.2.5.3 Styva konstruktionsdelar

Som styva anses 1- och 2-dimensionella konstruktionsdelar där  $\lambda \leq 25$  i den betraktade riktningen. Konstruktionsdelarna dimensioneras för normalkraften samt för de moment som motsvarar ursprungliga excentriciteter och initialexcentriciteten  $\frac{h}{20} \leq 50$  mm, där  $h$  är sidmåttet i den betraktade riktningen.

#### 2.2.5.4 Slanka konstruktionsdelar

Vid dimensioneringen av slanka konstruktionsdelar ( $\lambda > 25$ ) beaktas den i formeln 2.53 avsedda initial-excentriciteten  $e_a$  och den av konstruktionsdelarnas böjning förorsakade tilläggs-excentriciteten  $e_2$ . Vid beräkningen av böjningar beaktas betongens och armeringens materialegenskaper i enlighet med punkterna 2.1.5 (Betong) och 2.1.6 (Armering). Konstruktionernas sprickning och dess inverkan på konstruktionernas styvhet uppskattas på basen av punkterna 2.3.3.2 (Sprickningskapacitet) och 2.3.2.2 (Böjning).

Normalkraftens initialexcentricitet  $e_a$  beräknas ur formeln

$$e_a = \frac{h}{20} + \frac{L_o}{500} \quad (2.53)$$

där

$$\frac{h}{20} \leq 50 \text{ mm}$$

$h$  är sidmåttet i den betraktade riktningen  
 $L_o$  är konstruktionsdelens knäckningslängd

Om inte noggrannare metoder används, får tilläggs-excentriciteten beräknas ur formeln

$$e_2 = \left( \frac{\lambda}{145} \right)^2 h \quad (2.54)$$

där

$h$  är sidmåttet i den betraktade riktningen

Armerade konstruktioner bör ha  $\lambda \leq 140$ . Oarmerade konstruktioner bör ha  $\lambda \leq 90$  och den ursprungliga excentriciteten  $e_o \leq h/3$ .

Om  $N_d > 0,5 A_c f_{cd}$ , får i armerade konstruktioner tilläggs-excentriciteten  $e_2$  multipliceras med talet

$$\frac{0,5A_c f_{cd}}{N_d}$$

I konstruktioner med svaj räknas dimensioneringsvärdet för excentricitet ur formeln

$$e_d = e_a + e_2 + e_{o1} \quad (2.55)$$

24 I konstruktioner utan svaj väljs till dimensioneringsvärde för excentriciteten det största bland följande

$$e_d = \begin{cases} e_a + e_{o1} \\ e_a + e_2 + 0,6e_{o1} + 0,4e_{o2} \\ e_a + e_2 + 0,4e_{o1} \end{cases} \quad (2.56)$$

där  $e_{o1}$  är den till absoluta värdet större och  $e_{o2}$  den mindre av de ursprungliga excentriciteterna i konstruktionsdelens ändor. Om  $e_{o1}$  har annat förtecken än  $e_{o2}$ , väljs negativ  $e_{o2}$ .

Påverkas konstruktions fria spann av laster, beskrivs den sammanlagda momentytan med en rätlinjig momentyta på den säkra sidan. Ursprungliga excentriciteter ökas så, att de motsvarar den beskrivna momentytan.

I tryckt konstruktionsdel dras armeringen i allmänhet fortlöpande genom konstruktionsdelen. Vid behov kan armeringen kapas eller påfrestningarna överföras på angränsande konstruktionsdelar.

### 2.2.5.5 Sned böjning och tryckning

Snett böjd och tryckt konstruktionsdel kan dimensioneras skilt för sig i samma riktning som tvärsnittsyntans bägge huvudaxlar, då följande olikheter gäller

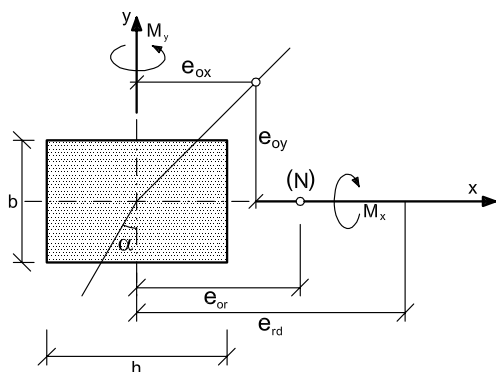
$$\frac{e_{ox} \cdot b}{e_{oy} \cdot h} \leq 0,2 \text{ tai } \geq 5,0 \quad (2.57)$$

där  $e_{ox} = M_y/N_d$   
 $e_{oy} = M_x/N_d$

x-axeln är parallell med sida h och y-axeln parallell med sida b.

I annat fall beräknas den i den mera påfrestade riktningen (riktningen för sidan h) modifierade excentriciten ur formeln

$$e_{or} = \left(1 + \frac{e_{oy}}{e_{ox}} \frac{h}{b}\right) e_{ox} \quad (2.58)$$



Figur 2.1.8 Sned böjning av pelare

Den modifierade excentricitetens dimensioneringsvärde  $e_{rd}$  väljs i riktningen för sidan h ur formeln 2.55 eller 2.56 varvid värdet  $e_{or}$  används som ursprunglig excentricitet.

Om knäckningslängderna  $L_{ox}$  och  $L_{oy}$  är i det närmaste lika stora, beräknas den modifierade knäckningslängden i riktningen för sidan h ur formeln

$$L_{or} = \frac{L_o}{\sqrt{\sin^2 \alpha + \left(\frac{b}{h}\right)^2 \cos^2 \alpha}} \quad (2.59)$$

där  $\alpha = \arctan \left(\frac{e_{ox}}{e_{oy}} \left(\frac{b}{h}\right)^2\right)$

Konstruktion dimensioneras i riktningen för sidan h med  $e_{rd}$  som excentricitet och  $L_{cr}$  som knäckningslängd och med användning av samma armering per längdenhet på alla sidor av konstruktionen.

### 2.2.5.6 Balks vippning

Balks säkerhet mot vippning kontrolleras ur formeln

$$\frac{M_{cr}}{M_d} \geq 2,0 \quad (2.60)$$

där  $M_{cr}$  är det mot vippningslasten svarande momentet.

Om balken belastas av dynamiska laster, såsom vid hantering av element, multipliceras  $M_d$  ytterligare med faktorn 1,25.

## 2.2.6 ARMERINGENS FÖRANKRING OCH SKARVAR

### 2.2.6.1 Allmänt

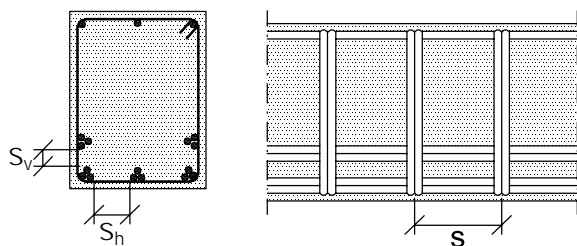
I beräkningarna får armeringen beaktas endast om den har tillräcklig förankringskapacitet.

Armeringen kan förankras enligt dessa anvisningar, när följande villkor gäller:

- armeringens täckskikt överensstämmer med punkt 4.1.1.2 (Beaktande av miljöförhållanden),
- stängernas och spännetternas inbördes avstånd överensstämmer med punkt 4.2.3.2 (Tillverkning och insättning av armering).

Av sammanbundna kam- eller profilerade stänger sammansatta stängbuntar får användas i armering i stället för enskilda stänger. Diametern hos den största





**Figur 2.19** Buntarmering

stången i bunt får vara högst 1,25 gånger diametern hos den minsta stången i bunten. Tre huvudstänger av kamstål samt två byglar och profilerade stänger kan buntas (figur 2.19). Två vidhäftningsspänningar kan buntas.

Med avseende på stångbuntar iaktas anvisningarna rörande enskilda stänger så att stångbuntens nominella diameter  $\emptyset_n$ , vilken motsvarar en enskild stång med lika stor tvärsnittsytta, används som stångdiameter  $\emptyset$ .

Armeringens förankring föranleder spjälkningskrafter, som vid behov beaktas enligt punkt 2.2.7.3.

Med stångs förankringskapacitet åsyftas den största beräknade kraft som stången kan uppnå i konstruktionen.

Armeringen kan förankras genom att förankringskapaciteten hos rak stång (2.2.6.2) vid behov ökas

- med kapaciteten hos svetsade tvärgående stänger (2.2.6.3)
- med kapaciteten hos krok (2.2.6.4)
- med kapaciteten hos länk (2.2.6.5)
- med ankarstyckets kapacitet (2.2.6.6)

Dragarmering med slät yta kan inte förankras med enbart raka stänger.

Anvisningar om förankring av spännarmering lämnas i punkt 2.2.6.8.

### 2.2.6.2 Förankringskapaciteten hos rak stång

Förankringskapaciteten hos rak stång beräknas ur formeln

$$F_{bu} = k_b f_{ctd} u_s l_b \geq \sigma_s A_s \quad (2.61)$$

där

$u_s$  är stångens omkretsmått

$l_b$  är stångens förankringslängd

$k_b$  är en av stålytans beskaffenhet och stångens läge beroende vidhäftningsfaktor, för vilken värdena anges i tabell 2.11

$\sigma_s$  är den stålspanning som motsvarar dimensioneringslasten i brottgränstillstånd.

Förankringskapaciteten hos rak tryckstång får ökas med  $3 A_s f_{ctd}$ , om avståndet från stångens ända till betongytan i stångens riktning är minst  $5 \emptyset$ .

Om förankringen utförs enbart med raka stänger, bör förankringslängden vara minst  $10 \emptyset$ .

**TABELL 2.11**

Vidhäftningstakt  $k_b$

Vidhäftningstillstånd	A500HW A700HW B500K B600KX B700K	Rund stång S235JRG2
I Vinkeln mellan stången och horisontalplanet i gjutställningen $\geq 45^\circ$ eller armeringens avstånd från konstruktionens undre yta högst 300 mm.	2,4	1,0
II Armeringens avstånd från undre yta över 300 mm eller konstruktioner, inom vilkas förankringsområde de förekommer av tvärgående drag föranledd sprickbildning.	1,7	0,7

I konstruktioner, i vilka väsentligt tvärgående tryck förekommer i förankringspunkten, får vidhäftningsfaktorerna ökas med 50 %.

### 2.2.6.3 Svetsade tvärgående stänger

Hållfastheten i förband med tvärgående stänger, som medels kraftförband hopsvetsats med huvudstängerna får beaktas vid beräkning av förankringslängder. Från kraften i den förankrade stängan, vars diameter är högst 12 mm, får på sträckan  $l_b$  den av tvärstängerna upptagna andelen subtraheras.

$$F_{bd} = 1,8 FL A_s f_{yd} / 1,25 \leq 16 A_s f_{cd} \phi_t / \phi_1 \quad (2.62a)$$

där

FL är den relativa hållfastheten i respektive förbandsklass enligt standarden SFS 1251-1997 (exempelvis F20 motsvarar värdet 0,2)

$A_s$  är tvärsnittsarea av stängan som förankras

$f_{yd}$  är dimensioneringshållfasthet hos stängan som förankras

$f_{cd}$  är betongens dimensioneringshållfasthet

$\phi_t$  är tvärstängens diameter

$\phi_1 \leq 12$  mm, är diameter av stängan som förankras

Från kraften i den förankrade stängan, vars diameter är över 12 mm, får på sträckan  $l_b$  den av tvärstängerna upptagna andelen subtraheras.

$$F_{bd} = 1,8 FL A_s f_{yd} / 1,25 \leq L_T \phi_t \sigma_{cc} \quad (2.62b)$$

där

$$L_T = 1,16 \phi_t \sqrt{(f_{yd} / \sigma_{cc})} \leq s$$

$$\sigma_{cc} = 10(f_{ctd} - \sigma_T)(c_t / \phi_T)^{0,5} \leq 3f_{cd}$$

$c_t$  är skyddskiktet hos stängan som förankras

$\sigma_T$  är av yttre belastning försäkrad normalspänning vinkelrätt mot av kryssförbandet bildad nivå framför den inom längden 0...3 $\phi_t$ . Tryckspänningen är negativ (-) och drag positiv (+).

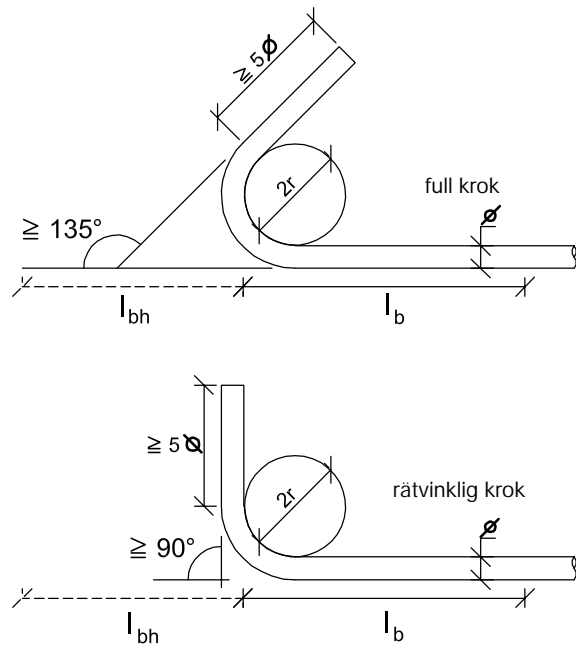
$s$  är centralavståndet mellan stängerna.

Om det i kryssförband finns två tvärstänger efter varandra på samma sida av stängan som förankras minst på avstånd 3  $\phi_t$  och högst på avstånd 10  $\phi_t$  från varandra, är deras sammanlagda kapacitet 1,4 gånger det ena förbandets kapacitet. Om tvärstängerna ligger på motsatta sidor av stängan som förankras, kan deras kapaciteter räknas ihop.

### 2.2.6.4 Krok

Kroken skall uppfylla de krav som anges i figur 2.20. Krokens förankringskapacitet beräknas enligt formeln 2.61 varvid för förankringslängden används värdet

$$l_{bh} = 10 \phi \quad (2.63)$$

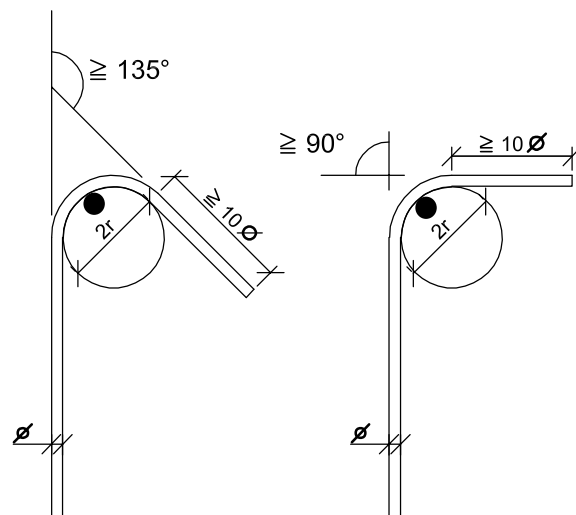


Figur 2.20

Förankring av stång med användning av kort krok

Längden av den raka stängdelen som faller mellan den punkt där förankringen börjar och den punkt där krokbockningen börjar skall vara minst  $r$ .

Vid beräkning av förankringskapaciteten hos bygelkrok får den i formel 2.63 angivna förankringslängden fördubblas, om kroken uppfyller kraven i figur 2.21 och det dessutom i krokens inre kant finns en tvärgående stång vars diameter är av minst samma storlek som den förankrade bygelns diameter.



Figur 2.21

Förankring av bygel med användning av lång krok

### 2.2.6.5 Länk

Länks förankringskapacitet per skär (figur 2.22) beräknas ur formeln

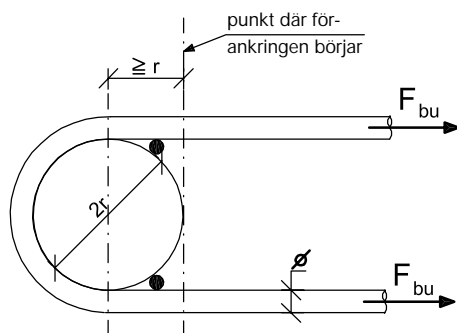
$$F_{bu} = r \cdot \emptyset \cdot f_{cd} \sqrt{s / \emptyset} \leq 3 r \cdot \emptyset \cdot f_{cd} \quad (2.64)$$

där

$r$  är länkens inre bockningsradie  
 $s$  är avståndet mellan bredvid varandra liggande länkars bockningsplan, dock högst bockningsplanets dubbla avstånd från betongytan mätt i riktningen vinkelrätt mot länkens plan.

Avståndet mellan den punkt där förankringen börjar och den punkt där länkens bockning börjar skall vara minst  $r$ .

Den spjälkningskraft som länk föranleder antas uppgå till 25 % av de krafter som sammanlagt verkar i skären. Uppträder i förankringsstället tryckpåfrestning vinkelrätt mot länkens plan, får dess effekt beaktas när spjälkningskrafterna beräknas.



**Figur 2.22**

Förankring av stång med användning av länk

### 2.2.6.6 Ankarstycke

Ankarstyckes förankringskapacitet beräknas enligt punkten 2.2.7.

### 2.2.6.7 Skarvar

Armering kan skarvas med

- överlappningsskarvar
- svetsning
- specialförbindningar, såsom muffar.

Skarvlängden i rak dragen eller tryckt stångs överlappningsskarv beräknas ur formeln

$$l_j = 0,25 k_j \frac{f_{yd}}{k_b f_{ctd}} \emptyset \quad (2.65)$$

där

$k_b$  väljs i tabell 2.11

$k_j$  är en av antalet i samma tvärsnitt skarvade stänger beroende faktor, som väljs i tabell 2.12.

Skarvarna anses ligga i samma tvärsnitt, om avståndet mellan deras mittpunkter är mindre än  $l_j + 20 \emptyset$ . Stängernas dragkrafter anses växa lineärt på skarvlängdens sträcka.

**TABELL 2.12**

Skarvfaktorn  $k_j$ .

Värdena i kolumn a får användas

- om skarvarnas fria mellanrum vinkelrätt mot stängerna är minst  $10 \emptyset$
- om skarvställets betongtäcksikt i sidriktningen är minst  $5 \emptyset$  eller skarven finns i bygelhorn (figur 2.23).

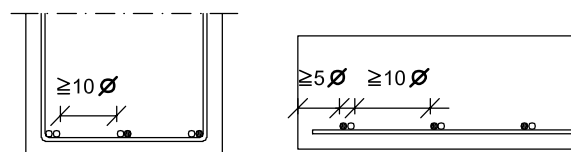
I samma tvärsnitt skarvade stängers andel av totalarmeringen	$k_j$	
	a	b
$\leq 1/5$	1,0	1,2
$1/3$	1,2	1,6
$1/2$	1,3	1,8
$> 1/2$	1,5	2,0

När raka tryckstängers skarvlängder beräknas, får stålets hållfasthet  $f_{yd}$  i formel 2.65 minskas med  $3 f_{cd}$ , och dessutom är skarvfaktorn  $k_j$  1,0 oberoende av antalet stänger som skarvas i samma tvärsnitt.

Används i skarv i punkten 2.2.6.4 avsedd krok, får skarvlängden  $l_j$  minskas med  $l_{bh}$  per krok.

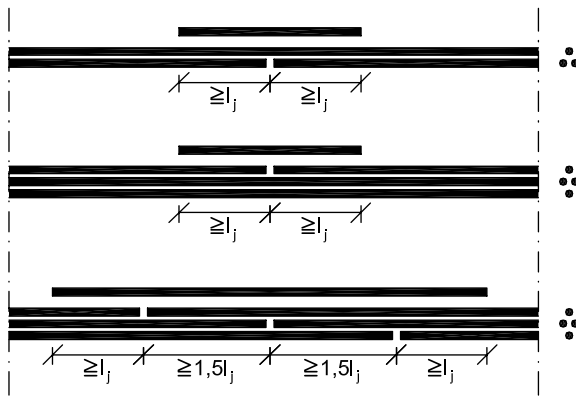
Hållfastheten hos med huvudstänger hopsvetsade tvärgående stängers förbindning får beaktas när förankringslängderna beräknas. På sträckan  $l_j$  får stängens kraft minskas såsom i samband med förankring.

När byglar skarvas är skarvfaktorn  $k_j = 1,0$  om kroker används, om överlappningsskarvar används är  $k_j = 1,3$ .



**Figur 2.23**

Villkoren för tillämpning av kolumn a i tabell 2.12



**Figur 2.24**

Skarvning av stångbunt,  $l_j$  är den enskilda stångens skarvlängd

Stångbuntar skarvas genom att de enskilda stängerna i buntens skarvas enligt figur 2.24 med användning av tilläggsstång.

Om i stångbunt de enskilda stängernas skarvar placeras med minimimellanrum, används för de olika skarvarna gemensam tilläggsstång. Vid skarvning av stångbuntar iakttas i övrigt anvisningarna om skarvning av enskilda stänger.

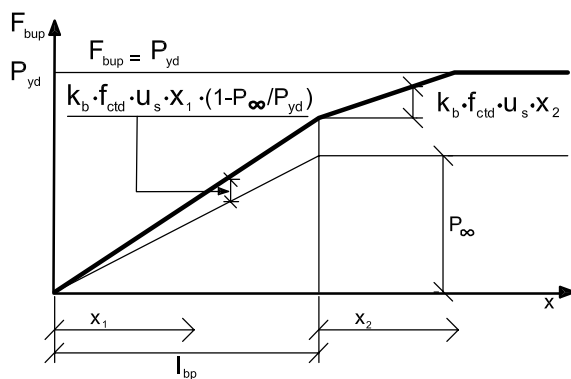
Anvisningar om skarvpunkternas fria mellanrum lämnas i punkt 4.2.3.2 (Tillverkning och insättning av armering).

### 2.2.6.8 Spännstål

i fråga om förankring genom vidhäftning upptas spännkraften i betongen i enlighet med figur 2.25 på sträckan

$$l_{bp} = \frac{70\varnothing}{k_b} \quad (2.66)$$

där faktorn  $k_b$  väljs i tabell 2.13.



**Figur 2.25** Förankringen genom vidhäftning

Den förankring av vidhäftningsspänneheter som belastningen kräver efter spänningens överförande beräknas i enlighet med figur 2.25.

Ankarspänneheternas ankarstycken dimensioneras i enlighet med punkt 2.2.7. Förankringskapaciteten efter injektering anses vara tillräcklig, om injekteringen utförs enligt anvisningarna i punkt 4.

**TABELL 2.13**

Vidhäftningsfaktor  $k_b$ . Vidhäftningstillstånden är definierade i tabell 2.11.

Typ av spännehet	Snabb upp- tagning av spänning		Långsam upptagning av spänning	
	Vidhäftnings- tillstånd I	Vidhäftnings- tillstånd II	Vidhäftnings- tillstånd I	Vidhäftnings- tillstånd II
Slåta trådar och stänger	<sup>1)</sup>	<sup>1)</sup>	0,5	0,35
Profilerade trådar och stänger	0,6	0,4	0,7	0,5
Linor och dylika	1,1	0,8	1,5	1,1
Kamstänger	2,2	1,5	2,4	1,7

<sup>1)</sup> Ej tillåtna

I konstruktioner, där väsentlig tvärgående tryck uppträder i förankringspunkten, får vidhäftningsfaktorerna höjas med 50 %.

### 2.2.7 LOKALT TRYCK OCH SPJÄLKNINGSKRAFTER

#### 2.2.7.1 Allmänt

Då tryckande kraft belastar endast en del av konstruktions yta, får denna kraft inte överstiga den belastade ytans lokala tryckkapacitet. Dessutom skall konstruktionen ha tillräcklig kapacitet med avseende på spjälkningskrafterna.

#### 2.2.7.2 Lokal tryckkapacitet

Den lokala tryckkapaciteten beräknas ur formeln

$$F_u = A_{co} f_{cd} n \sqrt{\frac{A_{cl}}{A_{co}}} \leq k A_{co} f_{cd} \quad (2.67)$$

där

$k = 3$  och  $n = 2$ , då  $\rho_c \geq 2400 \text{ kg/m}^3$

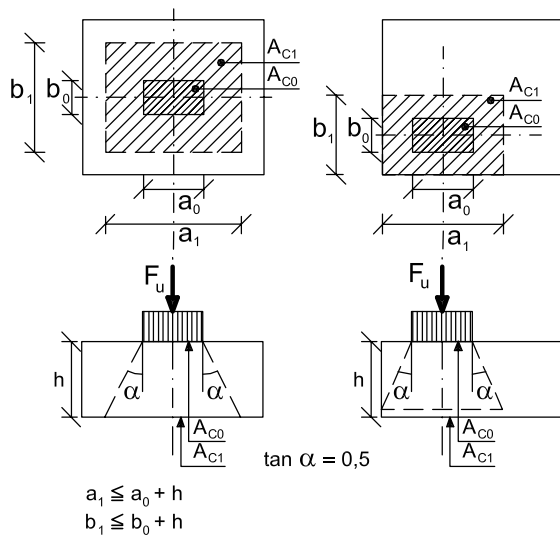
$k = 2,5$  och  $n = 2,5$ , då

$1800 \text{ kg/m}^3 \leq \rho_c < 2400 \text{ kg/m}^3$

$k = 2$  och  $n = 3$ , då  $\rho_c < 1800 \text{ kg/m}^3$

$A_{co}$  är den belastade ytans area =  $a_o \cdot b_o$ .

$A_{cl}$  är arean av lastens fördelningsyta =  $a_l \cdot b_l$ .



**Figur 2.26** Lokalt tryck

Det antas att lasten fördelar sig i enlighet med figur 2.26 så, att  $\tan \alpha = 0,5$ .

Förutsättning för tillämpning av formeln är att (figur 2.26)

- fördelningsytans tyngdpunkt skall ligga inom den belastande kraftens influenslinje
- fördelningsytans sidmått får ej antas vara större än  $a_1 \leq a_0 + h$  och  $b_1 \leq b_0 + h$ , där  $h$  är avståndet mellan fördelnings- och belastningsytan,
- i konstruktionen får inte försvagningar finnas mellan den belastade ytan och fördelningsytan.

### 2.2.7.3 Spjälkningskrafter

Det anses i allmänhet att spjälkningskapaciteten hos betongen i konstruktion inte uppnås, om

$$\frac{1,2F_d}{A_{co}} \leq f_{cd} \quad (2.68)$$

När lasten är belägen vid konstruktionens kant beaktas dessutom risken för klyvning.

Den spjälkningskraft som föranleds av lokalt tryck beräknas vid central belastning ur formeln

$$F_t = 0,25 F_d \left( 1 - \frac{b_o}{b_1} \right) \quad (2.69)$$

där

$F_d$  är den belastande kraftens dimensioneringsvärde

$b_o$  är den belastade ytans sidmått i den betraktade riktningen

$b_1$  är fördelningsytans sidmått i den betraktade riktningen. Härvid beaktas inte konstruktionens flänsar och utsprång.

Uppträder i konstruktionen tryckspänningar som är tvärgående i förhållande till den belastande kraften, får deras inverkan beaktas, när spjälkningskrafterna beräknas.

De spjälkningskrafter som stänger och speciellt vidhäftningsspänningar föranleder i betongen beaktas vid behov.

## 2.2.8 UTMATTNINGSBROTTGRÄNS-TILLSTÅND

### 2.2.8.1 Allmänt

I de konstruktioner, där varierande belastning föranleder väsentlig utmattning, kontrolleras jämte den sedvanliga dimensioneringen konstruktionens kapacitet också i utmattningsbrottgränstillstånd enligt punkterna 2.2.1...2.2.7. I beräkningarna används i enlighet med punkterna 2.2.8.2...2.2.8.3 beräknade reducerade materialhållfastheter samt med partialsäkerhetskoeficient 1,0 multiplicerad permanent och utmattande last.

Kraftstorheterna beräknas i enlighet med punkt 2.1.7. Utmattningsbelastningen behandlas som långvarig last.

### 2.2.8.2 Betong

Dimensioneringsvärdet för utmattningshållfastheten hos betong under inverkan av tryck erhålles ur formeln

$$f_{cnd} = 0,5f_{cd} + 0,4\sigma_{c,min} \leq f_{cd}/1,2 \quad (2.70)$$

där

$\sigma_{c,min}$  är den minsta tryckspänning som föranleds av de i punkt 2.2.8.1 (Allmänt) avsedda lasterna.

Dimensioneringsvärdet för utmattningshållfastheten hos betong under inverkan av drag framgår ur formeln

$$f_{ctnd} = 0,33f_{ctd} + 0,6\sigma_{ct,min} \leq f_{ctd}/1,2 \quad (2.71)$$

där

$\sigma_{ct,min}$  är den minsta dragspänning som föranleds av de i punkt 2.2.8.1 (Allmänt) avsedda lasterna.

### 2.2.8.3 Stål

Dimensioneringsvärdet för stålets utmattningshållfasthet framgår ur formeln

$$f_{\text{snd}} = \frac{k_1 k_2}{\gamma_s} f_{\text{no}} + 0,6 \sigma_{s,\text{min}} \leq f_{\text{yd}} \quad (2.72)$$

missä

$\sigma_{s,\text{min}}$  är den minsta tryck- eller dragspänning som föranleds av de i punkt 2.2.8.1 (Allmänt) avsedda lasterna

$f_{\text{no}}$  väljs för stålqualitet A500HW ur figur 2.26b som funktion av antalet lastcykler.

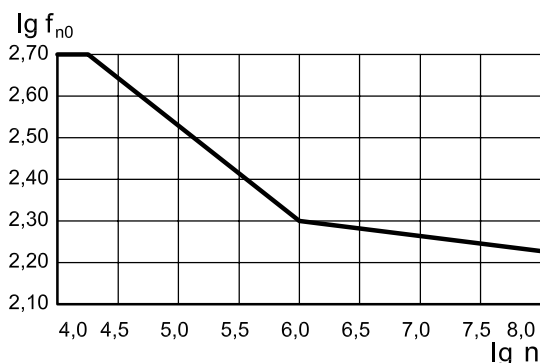
$f_{\text{no}} = 0,7 f_{\text{yk}} \leq 250 \text{ N/mm}^2$  (släta stänger).  
För andra än ovannämnda armeringsstål bestäms  $f_{\text{no}}$  genom provning.

$$k_1 = \left(1 - \frac{1,5 \text{ } \emptyset}{r}\right) \text{ vid huvudarmering och upp-}$$

bockade stänger,  $r$  är bockningsradien

$k_1 = 1,0$  vid sedvanliga byglar

$k_2 = 0,4$ , då det finns svetsar i armeringen, eljest 1,0.



**Figur 2.26b**

Utmattningshållfasthetens grundvärde  $f_{\text{no}}$  hos stålet A500HW som funktion av antalet lastcykler  $n$ .

### 2.2.8.4 Konstruktiva anvisningar

Konstruktionerna utformas utan abrupta ändringar i tvärsnitten. Det fria mellanrummet mellan stängerna i huvudarmering får ej vara större än

- 10  $\emptyset$  för långsgående stänger
- 15  $\emptyset$  för tvärgående armering.

Armerings förankring beräknas i enlighet med punkt 2.2.6. 1 fråga om kamstänger divideras  $f_{\text{ctd}}$  med talet 1.3.

Vid armeringens förankrings- och skarvställen skall det dessutom finnas tvärgående armering i vilken det fria mellanrummet  $\leq 5 \emptyset$ .

Minsta möjliga del av armeringen skarvas och avslutas i fältet i samma tvärsnitt.

Högst två stänger får buntas.

## 2.3 Dimensionering i bruksgränstillstånd

### 2.3.1 ALLMÄNT

I bruksgränstillstånd undersöks, att deformationerna i konstruktionen är tillräckligt små och att deformationerna inte medför menligt stora påfrestningar på andra konstruktionsdelar. Beträktande av bruksgränstillståndet görs med avseende på sprickbildningen i konstruktion, då konstruktionernas användningssyfte eller miljöförhållandena ställer krav på konstruktionens täthet.

När deformationerna och sprickbildningen i konstruktion beräknas, beaktas effekten av belastningens varaktighet (tabell 2.2).

### 2.3.2 DEFORMATIONER

#### 2.3.2.1 Allmänt

Krypningen kan beaktas genom att värdet för betongens elasticitetsmodul reduceras på följande sätt

$$E_{\text{cc}} = \frac{E_c}{1 + \phi} \quad (2.73)$$

där

$\phi$  är betongens kryptal.

Tvärsnitt som består av delar och vars fogar dimensionerats enligt punkt 2.2.2.8 (Arbetsfogs skjivkapacitet) får räknas som ett och samma stycke. I annat fall är tvärsnittets styvhet summan av delarnas styvheter. Det får antas att tvärsnittet ej spricker, om sprickningskapaciteten inte uppnås.

#### 2.3.2.2 Nedböjning

Om inte andra faktorer begränsar nedböjningarna i konstruktion, får den totala nedböjningen a vara högst

$$a = \frac{L}{250} \quad (2.74)$$

där

$L$  är konstruktionens spännvidd eller konsolens dubbla längd.

Om konstruktion på förhand ges en överhöjning som motsvarar minst den av egenvikten föranledda nedböjningen och om nedböjningen inverkar menligt på andra konstruktioner, får den totala nedböjningen vara högst  $L/200$ .

Om konstruktion uppbär väggar som lätt spricker, får nedböjningen efter monteringen av väggarna vara högst

$$a = \frac{L}{500} \quad (2.75)$$

Om konstruktion belastas av dynamisk last, skall vid behov en noggrannare granskning av nedböjningarna företas.

I armerad betongkonstruktion, där  $\rho_c \geq 2400 \text{ kg/m}^3$  behöver nedböjningen inte kontrolleras, om konstruktionens effektiva höjd uppfyller villkoret.

$$\frac{d}{L} \geq \frac{k_m \cdot k_p}{a \cdot \beta} \varepsilon_{yk} L \quad (2.76)$$

där

$L$  är spännvidden eller konsolens längd  
 $k_m = 1,0$ . Faktorn kan också beräknas noggrannare ur formeln

$$\frac{1,3 M_d}{\gamma_s M_u}$$

$M_d$  är det betraktade brukstillståndets och  $M_u$  brottgränstillståndets moment

$k_p$  väljs i tabell 2.14

$\beta$  väljs i tabell 2.15

$a$  är konstruktionens största tillåtna nedböjning.

**TABELL 2.14**

Faktorn  $k_p$ . Mellanliggande värden kan vid behov interpoleras lineärt.

$\rho$ (%)	$k_p$	
	K20	$K \geq K40$
$(\rho = \frac{A_s}{b_w d})$		
0,2	1,2	1,0
0,3	2,1	1,2
0,5	2,9	2,4
1,0	3,7	3,7
2,0	–	4,5

**TABELL 2.15**

Faktorn  $\beta$

Konstruktionstyp	$\beta$
Konsol	8
Fritt stödd	20
Kontinuerlig	
– kantfält	24
– mittfält	28

Om det finns mera armering ( $A_{so}$ ) än vad som fordras i brottgränstillståndet ( $A_{su}$ ), kan stålets sträckgränstöjning  $\varepsilon_{yk}$  i formeln 2.76 multipliceras med förhållandet

$$\frac{A_{su}}{A_{so}}$$

I konstruktioner som ej spricker (såsom helt förspända) behöver nedböjningen inte beräknas, om konstruktionshöjd  $h$  i dem vid det största momentet uppfyller villkoret

$$h \geq \frac{L}{\beta} \quad (2.77)$$

Beteckningarna är desamma som i formel 2.76.

I konstruktioner med oföränderlig höjd får i varje spann den effektiva böjningsstyvheten beräknas ur formeln

$$K_{ef} = \alpha_r E_c I_c + (1 - \alpha_r) K_r \quad (2.78)$$

där

$$\alpha_r = \left( \frac{M_r}{M_d} \right)^3 \leq 1,0$$

$E_c I_c$  är det ospruckna tvärsnittets böjningsstyvhet  
 $K_r = A_s E_s z (d - x)$  är det helt spruckna tvärsnittets böjningsstyvhet

$M_r$  är det böjningsmoment genom vilket tvärsnittets sprickningskapacitet uppnås (punkt 2.3.3.2)

$M_d$  är fältets eller konsolens största böjningsmoment i brukstillstånd.

Den tilläggsböjning, som långvariga laster förorsakar, beräknas ur formeln 2.78, varvid värdet enligt formel 2.73 används som betongens elasticitetsmodul även vid bestämning av värdet för storheten  $x$  då styvheten  $K_r$  beräknas.

Den av skjuvkraften förorsakade nedböjningen kan i allmänhet lämnas utan beaktande.

### 2.3.2.3 Vridvinkel

I enlighet med punkt 2.2.3 (Vridning) dimensionerade konstruktionsdelars vridvinkel beräknas ur formeln

$$\Delta\Theta = \frac{T}{GC} \quad (2.79)$$

där  
 $GC = \frac{0,3 E_c C_e}{1 + \phi}$  är den ospruckna konstruktionsdelens vridstyvhets

$GC = \frac{0,1 E_c C_e}{1 + 0,3 \phi}$ , när konstruktionsdelen endast har böjningsspruckit

$GC = \frac{0,05 E_c C_e}{1 + 0,3 \phi}$ , när konstruktionsdelen har vridnings- och böjningsspruckit

T är vridningsmomentet per längdenhet  
 $C_e$  är betongtvärsnittets elastiska vridstyvhets tvärsnittsfaktor

### 2.3.2.4 Övriga deformationer

Övriga deformationer beräknas vid behov med tillämpning av materialens spännings-deformationsvärden enligt punkterna 2.1.5 (Betongens materialegenskaper) och 2.1.6 (Armeringens materialegenskaper).

## 2.3.3 SPRICKNING

### 2.3.3.1 Allmänt

I konstruktioner särskiljer man mellan tre sprickningsgränstillstånd

- Dragspänningsgränstillstånd, i vilket dragspänningar ej får förekomma
- Sprickbildningsgränstillstånd, i vilket konstruktionens sprickningskapacitet uppnås,
- Sprickbreddens gränstillstånd, i vilket sprickans karakteristiska bredd ej får överskrida de gränsvärden som angetts för den.

### 2.3.3.2 Sprickningskapacitet

Om inte noggrannare metoder används, kontrolleras i huvudsak av böjning och normalkraft belastad konstruktions sprickningskapacitet genom formeln

$$\frac{N_d}{k \cdot N_r} + \frac{M_d}{M_r} \leq 1 \quad (2.80)$$

där

$k = 1,7$ , då  $N_d$  är tryckkraft

$k = 1,0$ , då  $N_d$  är dragkraft

$N_r = A_c f_{ctk}$

$M_r = 1,7 W_{ce} f_{ctk}$

$W_{ce}$  är tvärsnittets elastiska böjningsmotstånd, vid vars beräkning armeringens effekt kan beaktas.

När storheterna  $N_d$  och  $M_d$  beräknas, beaktas alla inre (t.ex. spännkraften) och yttre krafter som verkar i tvärsnittet.

### 2.3.3.3 Begränsning av sprickning

I brukstillstånd skall konstruktion vid de största momenten uppfylla villkoren i tabell 2.16.

**TABELL 2.16**

Krav på konstruktions täthet och sprickning i olika miljöförhållanden. Punkt a) avser kravet vid långvariga laster och punkt b) vid kortvariga laster. Punkt b) betraktas som spänningskedets krav utom i miljöklass Y1, där kravet är sprickbildningens gränstillstånd. Om skyddsskiktets tjocklek är större än kravet i tabell 4.2 ( $c_{min}$ ), får den krävda sprickbredden multipliceras med

$$\frac{c}{c_{min}} \leq 1,5.$$

Miljöklass <sup>1)</sup>	Korrosionskänslig armering <sup>2)</sup>	Annan armering
Y1 Svåra förhållanden	a) ja b) Dragspänningsgränstillståndet	a) $w_k \leq 0,1$ mm b) $w_k \leq 0,2$ mm
Y2 Vanliga förhållanden	a) Dragspänningsgränstillståndet b) $w_k \leq 0,1$ mm	a) $w_k \leq 0,2$ mm b) $w_k \leq 0,3$ mm
Y3 Lätta förhållanden	a) $w_k \leq 0,2$ mm b) $w_k \leq 0,3$ mm	–

<sup>1)</sup> Miljöförhållandena definieras i punkt 4.1.1.2.

<sup>2)</sup> Korrosionskänslig armering definieras i punkt 4.1.2.1

Sprickas karakteristiska bredd i konstruktions yta beräknas ur formeln.

$$w_k = \epsilon_s \left( 3,5 c + k_w \frac{\emptyset}{\rho_r} \right) \quad (2.81)$$

där

$c$  är den tjocklek som huvudarmeringens betongskikt har i böjningsriktningen

$\emptyset$  är stångens eller spännetens diameter i medeltal

$k_w = 0,085$  (A500HW, A700HW, B500K, B600KX och B700K)

$k_w = 0,13$  (lina och motsvarande)

$k_w = 0,14$  (profilerad stång)

$k_w = 0,17$  (stång med slät yta)

$\rho_r = \frac{A_s}{A_{ce}}$ , till ytan  $A_{ce}$  hänförs det område av tvärsnittets dragzon, som begränsas av de räta linjerna på avståndet  $7,5 \emptyset$  från enskild stängs eller spännvidds mittpunkt (figur 2.27)



$\epsilon_s$  är armeringens töjning i brukstillstånd. I spruckna betongkonstruktioner kan armeringens töjning anses vara armeringens genomsnittliga töjning

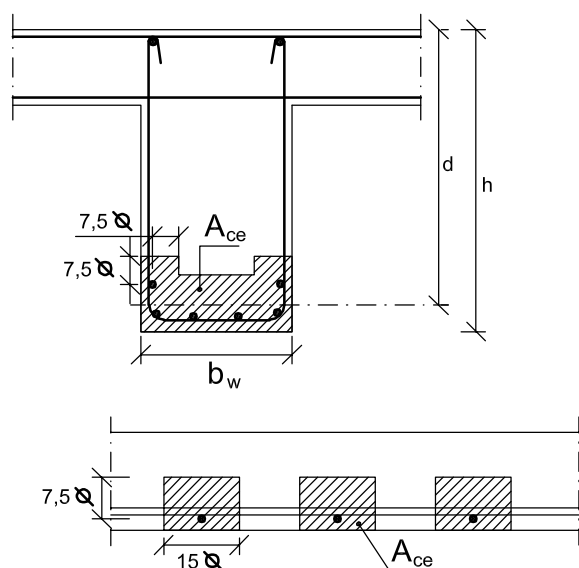
$$\epsilon_{sm} = \frac{\sigma_s}{E_s} \left[ 1 - \frac{1}{25 k_w} \left[ \frac{\sigma_{sr}}{\sigma_s} \right]^2 \right] \geq 0,4 \frac{\sigma_s}{E_s}$$

och i förspända betongkonstruktioner spännarmeringens motsvarande genomsnittliga töjning. Långtidsförlusternas reducerande inverkan på töjningen kan beaktas.

$$\sigma_s = \frac{M_d}{zA_s} \text{ är stålets spänning vid spricka}$$

$$\sigma_{sr} = \frac{M_r}{zA_s} \text{ är stålets spänning i sprucket tillstånd när spricka öppnas.}$$

Förankringsspänneheter beaktas i allmänhet inte när armeringsarean  $A_s$  beräknas.



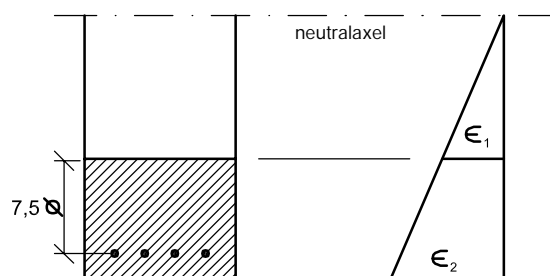
**Figur 2.27**  
Arean  $A_{ce}$  av armeringens influensområde i tvärsnitt

Påverkas konstruktion av dragande normalkraft, multipliceras faktorn  $k_w$  i formeln 2.81 med faktorn

$$\alpha = \frac{\epsilon_1 + \epsilon_2}{\epsilon_1} \quad (2.82)$$

där

$\epsilon_1$  ja  $\epsilon_2$  är töjningarna i kanterna av arean  $A_{ce}$  (figur 2.28).



**Figur 2.28**  
Töjningarna  $\epsilon_1$  och  $\epsilon_2$  i kanterna av armeringens influensområde

## 2.4 Konstruktioners provbelastning och dimensionering genom provning

### 2.4.1 ALLMÄNT

Konstruktionens provbelastning kan utföras för att kontrollera dugligheten med avseende på konstruktionens hållfasthet eller för att dimensionera konstruktionen genom provning.

Kontroll av konstruktionens duglighet med provbelastning är nödvändig då man i konstruktionens projektering, materialen eller utförandet av arbetet konstaterar felaktigheter, vilkas inverkan på konstruktionens funktion i brukstillstånd eller på brott-säkerheten inte genom beräkning kan utredas med tillräcklig noggrannhet. Likadana prov kan göras också vid kvalitetskontroll av element som tillverkas i fort-löpande produktion.

Konstruktion kan i sin helhet eller med avseende på några detaljer dimensioneras genom provning. Genom prov kan man också påvisa den anlidade räkne-metodens lämplighet för betraktandet av ifrågava-rande konstruktion och gränstillstånd.

Den som planerar provarrangemang, utför prov och bedömer provresultatens betydelse skall vara väl förtrogen med dimensionering genom provning.

Precisionen hos de anordningar som vid prov används för mätning av kraft och deformationer skall motsvara kraven på resultatens precision.

För provbelastning och dimensionering genom provning skall en plan uppgöras, i vilken anges bl.a. målen för och en allmän beskrivning av de prov som görs, de normer, anvisningar och standarder som tillämpas, antalet provkroppar, provningsmetoderna, mätningarna och resultatens behandling.

#### 2.4.2 PROVSKROPPAR

De provkroppar som används vid dimensionering genom provning kan vara i full skala eller miniatyrmodeller. Konstruktions duglighet påvisas alltid genom belastning av konstruktionerna i fråga. Används vid prov provkroppar eller miniatyrmodeller, som skiljer sig från normalproduktionen, bör olikheterna i tillverknings sättet och materialen samt storlekens inverknings beaktas när resultaten granskas. Vid dimensioneringen av elementkonstruktion som kommer att tillverkas fortlöpande kan resultaten av förhandsproven kontrolleras senare med provkroppar som tagits av den fortlöpande produktionen.

Provkropparna vid provning av element kontrolleras före provningen och tydligt felaktiga provkroppar kasseras. Vid kontrollen strävas till att följa samma metoder och kasseringsgrunder som inom normalproduktionen.

#### 2.4.3 ANTALET PROV

Antalet prov beror på den önskade precisionen i resultaten och på resultatens användning.

Med enstaka prov kan kontroll av dugligheten eller i vissa fall kontroll av den beräkningsmässiga dimensioneringen av konstruktion göras. Vid kontroll av dimensionering genom beräkning görs i allmänhet minst två prov för varje provtyp.

När grundkunskaper föreligger om hur konstruktion, som dimensioneras genom provning, fungerar med avseende på ifrågavarande gränstillstånd eller om kontroll av räknemetoden är i fråga, behövs för bestämning av kapacitetens medelvärde minst tre prov. När den karakteristiska kapaciteten beräknas uppskattas spridningen härvid som värdet vid övre gränsen.

För att i samband med dimensionering genom provning kontrollera konstruktions funktion i bruksgränstillstånd behövs vanligen minst två provresultat, i specialfall förslår ett provresultat.

När konstruktion dimensioneras helt eller i huvudsak statistiskt, behövs minst sex prov.

#### 2.4.4 PROVARRANGEMANG OCH UTFÖRANDE AV PROV

I provarrangemangen beaktas konstruktionens funktion under bruksförhållanden så, att provarrangemangen motsvarar de ogynnsammaste bruksförhållandena. Särskild uppmärksamhet ägnas åt stödandet och belastningen. I fråga om stödandet beaktas infästningsfallet, stödytans storlek, stödytans beskaffenhet och lagringen. Belastningen fördelas på elementet så, att lastens statiska effekt motsvarar effekten av lasten i ifrågavarande gränstillstånd.

I början av provet intill brukslasten upprepas lasten 1 ...10 gånger beroende på det gränstillstånd och fall som betraktas, varefter lasten höjs i allmänhet i 5... 10 etapper till lastvärdet i gränstillståndet i fråga. Vid behov görs också långtidsprov.

Utöver provbelastningen görs kontroller av konstruktionens mått och hållfastheter genom tillräckligt antal observationer och prov.

#### 2.4.5 GRANSKNING AV PROVRESULTAT

Måttkontrollerna i samband med prov och resultaten av materialproven jämförs med projekteringsvärdena. Om resultaten avviker från projekteringsvärdena så, att effekten är kapacitetsökande, minskas de ur provresultaten beräknade kapacitetsvärdena med de kapaciteter som motsvarar nämnda skillnad.

Om provkroppens belastning eller stödande skiljer sig från motsvarande i den verkliga konstruktionen, uppskattas olikheternas betydelse genom beräkning eller på grundvalen av provresultaten, och olikheterna beaktas i säkerhetskontrollen.

Konstruktions beständighetsegenskaper uppskattas vid dimensionering genom provning såsom vid dimensionering genom beräkning, om inte beständigheten samtidigt utreds genom provning.

## 2.4.6 SÄKERHET I PROVBELASTNINGEN OCH DIMENSIONERINGEN GENOM PROVNING

### 2.4.6.1 Allmänt

På grundvalen av provresultaten görs en kontroll av konstruktionens säkerhet med användning av samma säkerhetsnivåer samt partialsäkerhetskoefficienter för lasterna och materialen som vid dimensionering genom beräkning.

### 2.4.6.2 Kontroll av konstruktions duglighet med provlast som är mindre än beräkningslasten i brottgränstillstånd

Kan konstruktion inte belastas intill brottillståndet, iaktas följande principer och villkor för godkännande vid bedömningarna av konstruktionens duglighet:

1. I fråga om bruksgränstillstånd kan vid proven den långvariga lasten på konstruktionen imiteras med kortvarig last, som är 20 % större än ifrågakvarande beräkningslast. Variabel last upprepas minst fem gånger. Om den variabla lastens andel av totallasten är obetydlig, kan den imiteras med last som förhöjts med 20 % och som upprepas endast två gånger.
2. Konstruktionens duglighetsvillkor i bruksgränstillstånd är att
  - i konstruktionen med ovan avsedd last i bruksgränstillståndet inte observeras sprickor eller spjälkningar eller andra skador, som överskrider den mot konstruktionens brukssituation svarande gränsen enligt tabell 2.16, och
  - nedböjningarna inte överskrider de i punkt 2.3.2.2 angivna värdena för tillåten nedböjning.
3. Konstruktionens brottsäkerhet anses vara tillräcklig, om vid lastvärdet

$$F = 0,85 (\gamma_g G + \gamma_q Q) \quad (2.83)$$

där

G den permanenta lasten

Q är den variabla lasten

$\gamma_g$  är den permanenta lastens partialsäkerhetskoefficient och

$\gamma_q$  är den variabla lastens partialsäkerhetskoefficient,

något av följande villkor gäller:

- Nedböjningen efter belastning 24 h överskrider ej värdet

$$a = \frac{L_2}{20000 d}$$

där

a är konstruktionens maximala nedböjning

L är konstruktionens spännvidd och

d är konstruktionens effektiva höjd.

- Konstruktionens maximala nedböjning efter 24 h överskrider ovan angivna gränsvärde, men nedböjningens återgång efter 24 h från det att last, som inverkat 24 h, avlägsnats, är i armerad betongkonstruktion minst 75 % och i spännbetongkonstruktioner minst 80 % av det i slutet av belastningen konstaterade värdet.
  - I fråga om armerad betongkonstruktion är vid upprepat prov enligt den första belastningen minst 72 h efter det att den första provlasten avlägsnats återgången av den maximala nedböjningen vid den andra provbelastningen minst 80 % av maximinedböjningens värde vid detta prov.
4. I konstruktionen får det efter provbelastningen inte finnas skador som inverkar menligt på dess användning och de bestående sprickornas storlek och den bestående nedböjningen i den får inte överskrida de i punkterna 2.3.3.3 och 2.3.2.2 i dessa anvisningar angivna tillåtna värdena, som utgör projekteringsgrunder för konstruktionen i fråga.
  5. Under eller efter böjningsbelastningsprovet får det ej finnas skjuvningssprickor i konstruktionen.
  6. Genom beräkning, separat skjuvbelastningsprov eller eljest genom uppskattning förvisar man sig om att skjuvbrott inte blir bestämmande brottgränstillstånd.

### 2.4.6.3 Dimensionering genom provning

När konstruktion belastas intill brott, preciseras av resultaten bruksgränstillståndens och brottgränstillståndens belastningskapaciteter eller säkerhetskoefficienter. Brottkapaciteten bestäms i enlighet med flytningskapaciteten.

Vid statistisk dimensionering beräknas den karakteristiska kapaciteten med beaktande av 5 % underskridningsandel och 50 % konfidensnivå.

Beräkningskapaciteten bestäms genom att den karakteristiska kapaciteten divideras med kapacitetens partialsäkerhetskoefficient, som är beroende av gränstillståndet och brottsättet och motsvarar partialsäkerhetskoefficienten för det material som avgör brottet.

Kapacitetens partialsäkerhetskoefficient är i olika fall följande:

I bruksgränstillstånd  $\gamma = 1$ .

I brottgränstillstånd:

- när betongens kapacitet är avgörande  $\gamma = 1,35$  i konstruktionsklass 1 och 1,50 i konstruktionsklass 2 och
- när armeringens drag- eller tryckkapacitet är avgörande  $\gamma = 1,10$  i konstruktionsklass 1 och 1,20 i konstruktionsklass 2.

I fall av skört brott används tilläggssäkerhetskoefficienten 1,2. Sådana fall är exempelvis konstruktions skjubbrott och brott i armeringens vidhäftningsförankring eller vidhäftningsskarv eller stabilitetsbrott såsom knäckning, vippning eller buckling.

Beräkningslasterna bestäms på samma sätt som vid dimensionering genom beräkning.

Dimensioneringsvillkoret är detsamma som vid dimensionering genom beräkning dvs. beräkningskapaciteten skall vara minst lika stor som beräkningslasternas sammanlagda effekter.

#### 2.4.6.4 Kontroll av konstruktions duglighet genom belastning intill brottillstånd

Belastning intill brottillståndet kan användas som kvalitetskontrollprov för konstruktion som tillverkas i fortlöpande produktion. När konstruktionen belastas och dugligheten bedöms tillämpas härvid samma principer som vid dimensionering genom provning. I specialfall kan belastning intill brottillståndet användas också då färdiga, på platsen tillverkade eller av element sammansatta konstruktioners duglighet kontrolleras, när det finns många likadana konstruktioner och det för bedömningen av deras brottsäkerhet anses nödvändigt att belasta en eller flera av dem intill brottillståndet.

## 2.5 Konstruktiva anvisningar

### 2.5.1 ARMERING

#### 2.5.1.1 Allmänt

Armeringen planeras så, att den inom toleranserna rymms i konstruktionen och uppfyller krav, som ställts på skyddsskiktet.

Betongskiktets tjocklek  $c$  skall överensstämma med punkten 4.1.1.2 (Beaktande av miljöförhållanden) och stängernas inbördes avstånd med punkten 4.2.3.2 (Tillverkning och insättning av armering). Stängernas bockningsradier anges i tabell 4.6 och spänneheter i bruksanvisningarna. Mindre bockningsradier kan användas för armeringsstänger, om bockningsradien  $r$  uppfyller villkoret

$$r \geq \left( \frac{\sigma_s}{f_{yd}} \cdot \frac{f_{yk}}{27 f_{ctk}} - 2,0 \right) \emptyset \quad (2.84)$$

där

$\sigma_s$  = stångens eller spänneheters spänning i brottgränstillstånd.

Bockningsradien  $r$  får aldrig vara mindre än det dubbla värdet enligt bockningsprovet i standarden för ifrågasvarande stålqualität.

Om spänneheter sammanbuntas, undersöks den minsta krökningsradien eller vinkeländringen och de ovanom varandra belägna spänneheter fria mellanrum så, att den tryckkraft i krökningsradiens riktning som spänneheten föranleder i betongen inte överstiger betongens tryck- eller sprickningskapacitet.

#### 2.5.1.2 Projektering av armering

Dragkraften hos konstruktions armering i den punkt som betraktas är summan av den av böjningsmomentet och eventuella normalkraften föranledda dragkraften samt det av skjuvkraften föranledda tillägget  $\Delta N_s$ ,  $\Delta N_s$  beräknas ur formeln

$$\Delta N_s \geq k_a V_d \quad (2.85)$$

där

$k_a$  = 1,5 i konstruktioner utan skjuvarmering  
 $k_a$  = 1,0 i skjuvarmerade konstruktioner.

I skjuvarmerade konstruktioner får storleken av faktorn  $k$ , även beräknas ur formeln

$$k_a = \frac{1}{2} \frac{V_d}{V_s} (1 + \cot \alpha) - \cot \alpha \leq 1,0 \quad (2.86)$$

där

$\alpha$  är vinkeln mellan skjuvarmeringen och konstruktionens längdaxel.

Stängernas dragkraft behöver dock inte antas vara större än de värden som uppträder vid med tanke på böjningsmomentet avgörande skjuvningar (figur 2.29).

Fältarmeringen förankras på fria stöd minst för kraften  $k_a \cdot V_d$ . Förankringslängden beräknas från stödets kant. I fall av inspända stöd används som förankringslängd för fältarmeringen minst värdet  $10 \varnothing$  räknat från stödets kant.

Förankringslängdens grundvärde  $l_{bo}$  beräknas ur formeln

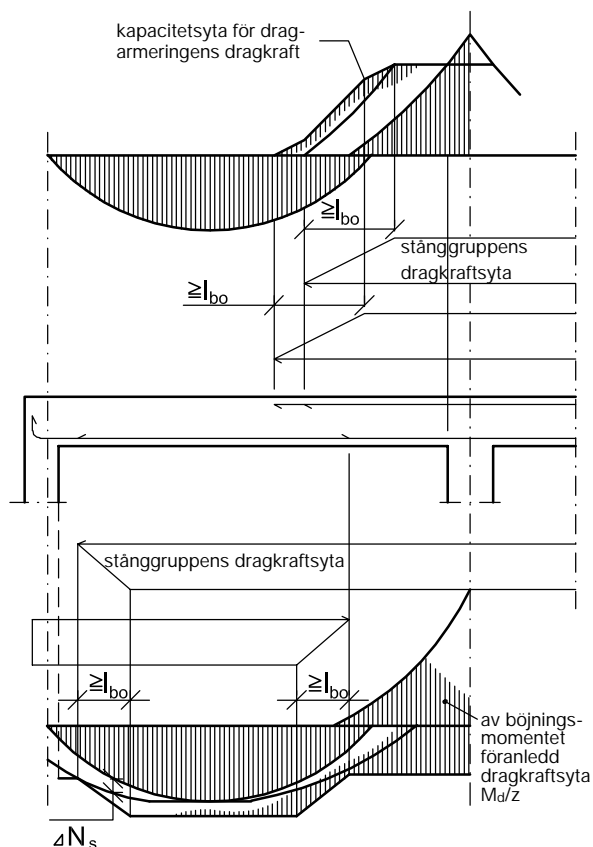
$$l_{bo} = 0,25 \frac{f_{yk}}{k_b f_{ctd}} \varnothing \quad (2.87)$$

där

$k_b$  är vidhäftningsfaktorn (tabellerna 2.11 och 2.13).

På förankringslängdens sträcka får armeringens dragkraft antas växa lineärt från noll till sitt projekteringsvärde (figur 2.29). Spännarmeringens  $l_{bo}$  beräknas i enlighet med punkt 2.2.6.8.

I punkt 2.5.2 lämnas ytterligare anvisningar om armeringens kapställen i vissa konstruktionsdelar.



Figur 2.29 Armeringens kapställen

I konstruktionens vikningar, i krökta ytor och inom armeringens böckningsområde ordnas armeringen så, att förändring av riktningarna för konstruktionens inre drag- eller tryckkrafter inte medför risk för spjälkning i betongen. Vid behov skall särskild tvärgående armering användas för att förhindra spjälkning.

Armeringen skall vid stöd förankras så, att stödtrycket ej medför risk för spjälkning. Vid behov används tilläggsarmering.

## 2.5.2 KONSTRUKTIONSEDELAR

### 2.5.2.1 Allmänt

I denna punkt lämnas anvisningar rörande vissa sedvanliga konstruktioner. Vid behov bör anvisningarna tillämpas också på konstruktioner av annat slag.

Med hänsyn till tillverkningsmetoderna väljs konstruktionsdelarnas tvärsnittsmått och armeringsstorlekar så att de blir tillräckligt stora. När små tvärsnittsmått, stänger med liten diameter och tät armering används, skall en duglig arbetsmetod utredas och anvisningar lämnas i arbetsbeskrivning och ritningar.

Vid behov skall armering insättas vid konstruktionens stöd, som antagits vara fria men i vilka i verkligheten infästning kan uppkomma. Om infästningsgraden inte undersöks närmare, används armering som utgör 25 % av armeringen vid det största fältmomentet. Används inte armering, skall förvisning skaffas om att konstruktionen äger tillräcklig deformationsförmåga och att förskjutning och sprickbildning inte inverkar menligt på konstruktionernas funktion.

### 2.5.2.2 Plattor

Vid projektering av plattor och övriga 2-dimensionella böjda konstruktioner iakttas följande anvisningar:

- Huvudarmeringen bör i fälten vid de största momenten samt vid konsolerna vara minst
 
$$\frac{A_s}{A_c} = 0,25 \frac{f_{ctk}}{f_{yk}} \quad (2.88)$$
- Då armering av stål B500K eller B700K med stängdiameter under 10 mm används, skall stål mängden vara minst lägre av följande värden
  - 1,5 gånger den ur formeln 2.88 beräknade mängden
  - mängden, som ger 1,2 faldig säkerhet mot böjbrott jämfört med sedvanlig brottgränstillståndsdimensionering.

Detta tilläggskrav gäller dock inte över 100 mm tjocka sekundära konstruktioner.

- Avståndet mellan huvudstängerna får vid de största momenten vara högst tre gånger plattans tjocklek, dock högst 400 mm. Mindre avstånd än 150 mm behöver inte användas.
- Inom plattans kantområden får avståndet mellan stängerna vara högst fyra gånger plattans tjocklek, dock högst 600 mm.
  - Med plattans kantområde avses vid stödd kant liggande område vars bredd är högst 25 % av plattans kortaste sidmått.
- Minst 30 % av fältarmeringen skall dragas till stöden.
- Fördelningen av centraliserade laster såsom punktlast i en riktning i armerad plattans tvärriktning säkerställs och efter behov begränsas sprickningen med tillhjälp av fördelningsarmering.
- Skjuvarmeringen som upptar plattans genomstansning fördelas jämnt på den genomskärande konens yta (punkt 2.2.2.7 Plattans genomstansning).
- Beträffande skjuvarmeringens placering i skjuvarmerade plattor iaktas anvisningarna i punkt 2.5.2.3 (Balkar).

### 2.5.2.3 Balkar

Vid projektering av balkar och övriga 1-dimensionella böjda konstruktioner iaktas följande anvisningar:

- Huvudarmeringen bör i fälten vid de största momenten samt vid konsolers stöd vara minst

$$\frac{A_s}{A_c} = 0,5 \frac{f_{ctk}}{f_{yk}} \quad (2.90)$$

Kravet på minimiarmeringar tillämpas dock inte på höga balkar

$$\left(\frac{L}{d} < 3\right)$$

Till betongtvärsnittets area hänförs i fälten jämte livet dragna flänsar.

- Avståndet mellan armeringsstängerna får vid de största fältmomenten samt vid kontinuerliga och infästade stöd vara högst 300 mm. Stängernas diameter skall vara minst 8 mm.
- Av fältarmeringen bör minst 30 % föras till stöden, dock minst två stänger, om balkens bredd är större än 120 mm. I böjd hög balk  $\left(\frac{L}{d} < 3\right)$  förankras hela fältarmeringen vid stöden.
- I armerade betongbalkar bör skjuvarmeringen förankras i huvudarmeringens plan. När byglar används som skjuvarmering sker förankringen genom att huvudarmeringen omges med dem. Skjuvarmering behövs inte inom

område, där betongens skjuv- och vridkapacitet uppfyller villkoret

$$\frac{V_d}{V_{co}} + \frac{T_d}{T_c} \leq 1,0 \quad (2.91)$$

Om villkoret i formel 2.91 inte gäller, skall förhållandet mellan skjuvarmeringens stålarrea och arean av livets horisontala tvärsnitt vara minst

$$\frac{A_{sv}}{A_c} = 0,2 \frac{f_{ctk}}{f_{yk}} \quad (2.92a)$$

- Avståndet mellan skjuvarmeringsstängerna får i balkens längdriktning vara högst 0,7 d, dock högst 450 mm, och i tvärriktningen högst d, dock högst 600 mm. I vridarmerade balkar skall byglarna vara vertikala blindbyglar (figur 2.17) och bygelavståndet får vara högst 300 mm.
- Huvudstänger, som utnyttjas såsom tryckarmering, bör bindas med byglar i enlighet med punkt 2.5.2.4 (Pelare).
- I balkar, vilkas höjd är större än 800 mm och i vilka den enligt beräkning erforderliga huvudarmeringen  $\geq 400 \text{ mm}^2$  placeras i vardera ytan av livets dragna delar armering i längdriktningen med högst 300 mm:s fördelning. Den del som arean av denna armering utgör av livets dragna tvärsnittsytan bör, då bägge ytornas armering adderas, vara minst

$$\frac{A_s}{A_c} = 0,12 \frac{f_{ctk}}{f_{yk}} \quad (2.92b)$$

### 2.5.2.4 Pelare

Vid projektering av pelare och övriga 1-dimensionella tryckta eller dragna konstruktioner iaktas följande anvisningar:

- Oarmerad pelares sidmått bör vara minst 200 mm.
- I armerade pelare bör tvärsnittsytan vara minst  $28000 \text{ mm}^2$  och det mindre sidmålet 150 mm. Elementpelares minsta sidmått får vara 140 mm och tvärsnittsytan  $22000 \text{ mm}^2$ . I byggnad i en våning får elementpelares minsta sidmått vara 100 mm.
- Den del som huvudarmeringens area utgör av betongtvärsnittets area enligt erforderlig kapacitet bör vara minst

$$\frac{A_s}{A_c} = 1,5 \frac{f_{ctk}}{f_{yk}} \quad (2.93)$$

- Minimiarmeringsarean fördelas jämnt på tvärsnittet. En armeringsstång bör finnas åtminstone i varje hörn eller vikning av pelaren. Runda pelare bör ha minst 6 armeringsstänger.
- Avståndet mellan huvudstängerna får vara högst två gånger det minsta sidmåttet eller 300 mm. I pelare vilkas sidmått är högst 480 mm förslår dock i hörnen insatta stänger. Huvudstängernas diameter bör vara minst 12 mm, i armeringsenheter sammansatta genom svetsning dock 8 mm. I byggnader i en våning får i högst tre meter hög pelare huvudstängernas diameter vara 10 mm.
- Den del som armeringsstängernas area utgör av betongtvärsnittets area får normalt vara högst 6 %.
- Tryckt huvudarmering binds med lösa byglar, svetsade förbindningsstänger eller fortlöpande spiralbyglar, beträffande vilkas diametrar och avstånd följande anvisningar iakttas:
  - Lösa byglars diameter är minst 0,25 gånger och bygelavståndet högst 15 gånger huvudstängernas diameter. En bygel anses binda de huvudstänger vilkas avstånd från bygelns hörn är högst 20 gånger bygelns diameter. Övriga huvudstänger, vilka utnyttjats som tryckarmering, binds med mellanbyglar mellan vilka avståndet får vara högst två gånger avståndet mellan huvudbyglarna.
  - När enstaka huvudstänger används är den fortlöpande spiralbygelns diameter minst 5 mm, om bygelarmeringens totalarea är minst av den storlek som anges i anvisningarna om lösa byglar. Vid användning av knippade huvudstänger som till totalarean motsvaras av högst ett 2 Ø 25 mm:s knippe är den fortlöpande spiralbygelns diameter minst 6 mm och spiralbygelarmeringens totalarea minst av den storlek som anvisningarna om lösa byglar förutsätter. Om spiralbyglarnas totalareal dock är minst 1,6 gånger ovan nämnda krav, får spiralbygelns diameter vara 5 mm när ovan nämnda huvudstångknippen används.
  - När svetsade förbindningsstänger eller övriga byglar används, undersöks bygel-diametern och avståndet skilt.

### 2.5.2.5 Väggar

Vid projektering av väggar och övriga 2-dimensionella tryckta eller dragna konstruktioner iakttas följande anvisningar:

- Bärande väggs minimitjocklekar är:
  - 120 mm, i byggnad i högst två våningar får dock oarmerad väggs tjocklek vara 80 mm.
  - Armerad elementvägg i byggnad i högst två våningar 80 mm.
  - I sandwich-elementvägg får i byggnad i högst två våningar det inre skiktets tjocklek vara 60 mm, om genom elementskiktens samverkan antingen enbart de mot skiktets plan vinkelräta krafterna eller dessutom skjufkraften mellan skikten upptas.
- Om de vertikala stängerna beaktas som tryckarmering vid dimensioneringen:
  - Bör i väggens båda ytor såväl i vertikal som i horisontal riktning armeringen utgöra minst av betongtvärsnittets area enligt den erforderliga kapaciteten.
 
$$\frac{A_s}{A_c} = 0,25 \frac{f_{ctk}}{f_{yk}} \quad (2.94)$$
  - Får avståndet mellan såväl de vertikala som de horisontala stängerna vara högst 300 mm.
  - Skall de horisontala stängernas diameter vara minst 0,5 gånger och deras avstånd högst 30 gånger de vertikala stängernas diameter.
- I konstruktion med flere skikt inkluderande vattensugande isoleringar, skall det yttre skiktet projekteras som ventilerad. Ventilationen skall fungera också vid öppningar och fogar. Det yttre skiktet i elementvägg med flere skikt skall vara minst 70 mm.

### 2.5.2.6 Övriga konstruktionsdelar

Konstruktionsdelarnas armering projekteras med tillämpning av ovan angivna anvisningar.

I skärningar mellan hopsatta skivformade konstruktionsdelar (såsom liv och flänsar i lådbalkar), bör det finnas tvärgående armering, vars relativa stålarea är minst

$$\frac{A_{svf}}{A_c} = 0,17 \frac{f_{ctk}}{f_{yk}} \quad (2.95)$$

## 2.6 Specialanvisningar

### 2.6.1 ELEMENTKONSTRUKTIONER

#### 2.6.1.1 Allmänt

I planerna påvisas konstruktions och dess delars stabilitet under byggnadstiden och såsom färdig konstruktion. För byggandet uppgörs en elementmonteringsplan, som konstruktionernas huvudprojektör för sin del har godkänt. Planen bör innehålla de i punkt 4.2.5.2 angivna uppgifterna.

Elementens vippning kontrolleras i enlighet med punkt 2.2.5.6 (Balks vippning).

När elementplattor används överförs horisontalkrafterna i plattornas plan till förstyvande konstruktioner, exempelvis genom armering längs plattplanets kant eller genom armering som inne i element fortsätter från ett element till ett annat kring i plattorna och vars kapacitet är minst 45 kN.

Då hållplatta stöds på en balk skall av balkens och hållplattornas samverkan orsakad tilläggspåfrestning beaktas vid beräkning av hållplattans skjувkapacitet.

#### 2.6.1.2 Förband

##### 2.6.1.2.1 Allmänt

Förband dimensioneras mot alla i dem förekommande krafter. I exceptionella situationer, som behandlas i punkterna 2.6.1.2.2...2.6.1.2.4 kan som partialsäkerhetskoefficient för laster och material användas värdet 1,0.

Elementets stödytor projekteras så, att de kan motstå friktionskrafterna i stödytan utan att spjälka.

##### 2.6.1.2.2 Begränsning av fortskridande ras

Förband projekteras så, att av bärande konstruktionens skada eller elementets fallande orsakat lokalt rasområde inte utvidgas.

Om noggrannare utredningar ej görs, kan fortskridande ras anses bli begränsad, om ras av en konstruktionsdel inte leder till fortskridande ras eller elementet fästs i annan bärande konstruktion (stöd eller fält) med förband, vars armeringskapacitet bör vara:

- Hos plattelement parallellt med elementets spännvidd lika med det karakteristiska värdet för stödreaktionen, dock minst 20 kN/m per plattans breddmeter.
- Hos balkelement i balkens riktning i bågge ändor 20 % av det karakteristiska värdet för

balkens stödreaktion, dock minst 20 kN/m per balkens längdmeter.

- Hos bärande och förstyvande väggelement i väggens plan, i vertikal- och horisontal riktning 20 % av det karakteristiska värdet för laster från en våning och väggelementets vikt, dock minst 20 kN/m per väggens längdmeter. Större värde än 100 kN i vertikal riktning och 150 kN i horisontal riktning behöver dock inte användas. Väggelementet bör fästas också mot kraft vinkelrätt mot väggens plan, vars storlek är 20 kN/m per väggens längdmeter, men större värde än 150 kN behöver dock inte användas.
- Hos pelare-pelare förband kapaciteten i horisontal och vertikal riktning 20 % av vertikalast.
- Kapaciteten hos ett enskilt platt-, balk- och pelare-pelare förband behöver inte vara större än 150 kN.

##### 2.6.1.2.3 Förhindrande av element att falla

Som resultat av storleksvariationen i elementets stödytor verkande friktion, kan rörelserna orsakade av elementets fuktrörelser, kryppning och temperaturändringar ske ensidigt. Förband bör projekteras så, att elementets fallande från stödet har förhindrats.

Som grundlag för dimensionering av förband kan tas den kraft, som motsvarar den största antagna skillnaden i friktionskrafter i elementets stödytor. Om noggrannare utredningar ej görs, bör som värde för skillnaden i friktionsfaktorer hos förbandsytorna väljas minst

- $k =$  0,2, då det i förbandet finns en utjämningskiva av gummi, lagerskiva av gummi eller motsvarande
- $k =$  0,3, då bågge förbandsytorna är av stål
- $k =$  0,4, då det i förbandsytan finns stål mot betongyta
- $k =$  0,5 i övriga fall.

Förbandet dimensioneras mot en kraft i elementets riktning

$$F_d = k R_k \geq 30 \text{ kN} \quad (2.96)$$

där

$R_k$  är det karakteristiska värdet för normalkraften (stödkraften) i elementets stödyta.

$k$  är skillnaden mellan friktionsfaktorer i förbandsytorna.

Elementet behöver för förhindrande av fallande inte fästas mot större kraft än vad den stödjande konstruktionsdelen tål enligt sedvanlig dimensionering i brottgränstillstånd.



Ett icke-bärande väggelement fästes i en övertill, undertill eller bredvid befintlig bärande konstruktion mot en horisontal kraft, vars dimensioneringsvärde är minst 2 kN/m per väggens längdmeter, om andra orsaker ej kräver större krafter.

#### 2.6.1.2.4 Mot stöt ömtåliga konstruktioner

Förband dimensioneras även mot stötkrafter, som riktar sig mot element.

#### 2.6.1.3 Stödytor

Mot varandra stödande konstruktionsdelar projekteras så, att det finns tillräckliga kapaciteter inom ramen för de hos dem förutsatta toleranserna.

Konstruktioner, som ansluts utan eftergjutning stöds med utjämningskivor eller dylika, som tillåter erforderliga vinkeländringar och horisontala rörelser, och de projekteras så, att utjämningskivans avstånd från stödets eller elementets kant är tillräckligt stora.

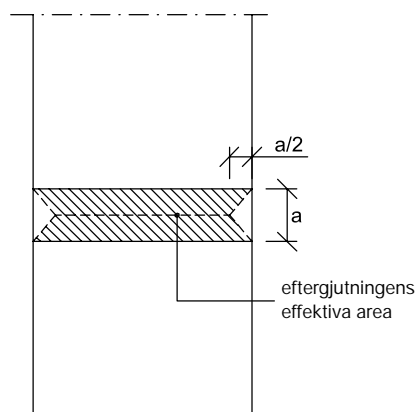
Stödytans bredd, minskad med tillåtna måttavvikelser, bör vara minst 40 mm.

#### 2.6.1.4 Horisontala fogar som eftergjuts

Horisontal fog, som eftergjuts, bör vara minst 20 mm tjock. Om murbruket utbredds före monteringen, bör minst 10 mm tjockt murbruksskikt användas.

Tryckkapaciteten hos murbruket i förband behöver inte påvisas, om följande villkor gäller

- Hållfastheten hos murbruket i fogning är minst 70 % av den hållfasthet, som fordras i den anslutande konstruktionen.
- Fogens bredd i förhållande till höjden är minst 5,0 och fogens höjd högst 50 mm med undantag för stora pelare, där den kan vara högst 70 mm.



**Figur 2.30**

*Eftergjuten horisontal fogs effektiva area.*

I övrigt fall beräknas förbandets kapacitet enligt figur 2.30 på basen av den effektiva arean.

Om eftergjutningen fortsätter över förbandets sidor, får hela arean betraktas som effektiv.

#### 2.6.1.5 Elements lyftlänk och lyftankare

Som dimensioneringslast för lyftlänk och lyftankare och dess infästning avsedd för lyftning av element används last, vars storlek är minst fyra gånger den last som förorsakas av elementets vikt. Belastningens ojämn fördelning vid lyftning av elementet samt den använda lyftmetoden skall beaktas.

Vid dimensionering av lyftlänk och lyftankare kontrolleras de kapaciteter som fordras vid olika hanteringsskederna. Vid beräkning av kapaciteter används som materialens dimensioneringshållfastheter deras brotthållfastheter.

#### 2.6.2 FÖRSPÄNDA KONSTRUKTIONER

I förspända konstruktioner bör betongens nominella hållfasthet vara minst K30.

I dessa anvisningar behandlas spänneheten med vilka vidhäftning mellan stål och betong erhålls.

Användningen av spänneheter utan vidhäftning och av spänneheter utanför konstruktion skall grunda sig på allmänt godtagna metoder för projektering och tillverkning av konstruktioner.

Stålets spänning får omedelbart efter förspänningsarbetets avslutning inte överstiga någotdera av följande värden

$$\sigma_{po} = \begin{cases} 0,75 f_{puk} \\ 0,85 f_{p0,2k} \end{cases} \quad (2.97)$$

Under förspänningsarbetet får stålets spänning momentant stiga till det lägre av följande värden

$$\sigma_{po, \max} = \begin{cases} 0,80 f_{puk} \\ 0,90 f_{p0,2k} \end{cases} \quad (2.98)$$

Den anlitade förspänningsmetoden kan i vissa fall begränsa stålets spänning.

Konstruktionens kapaciteter vid inspänningstillfället kontrolleras i brottränstillstånd med tillämpning av betongens dimensioneringshållfasthet vid den tidpunkten.

## PROJEKTERING AV KONSTRUKTIONER MED ANVÄNDNING AV TILLÅTNA SPÄNNINGAR

I dessa anvisningar anges ingen på tillåtna spänningar baserad dimensioneringsmetod för bärande konstruktioner, utan konstruktioner dimensioneras med användning av gränstillståndsdimensionering enligt punkt 2.

## 4

### TILLVERKNING AV KONSTRUKTIONER

#### 4.1 Material

##### 4.1.1 BETONG

##### 4.1.1.1 Delmaterial

Delmaterial i betong är:

- a) cement
- b) ballastmaterial
- c) mineraliska tillsatsmaterial
- d) vatten
- e) tillsatsmedel
- f) andra material.

Delmaterialen får inte i skadliga mängder innehålla ämnen som inverkar försämrande på den färskas eller hårdnade betongens eller stålens egenskaper.

Delmaterialens egenskaper får inte variera i så hög grad, att uppnåendet av de egenskaper som krävs hos betongen äventyras.

Lämpligheten av de delmaterial som används utreds efter behov genom förhandsprov i enlighet med punkt 5.2.2.

- a) För tillverkning av betong skall CE-märkt cement användas. Utan separat redovisning anses följande cementkvaliteter, som är i enlighet med standard SFS-EN 197-1, vara lämpliga i finska förhållanden: CEM 1, CEM II/A-S, CEM II/B-S, CEM II/A-D, CEM II/A-V, CEM II/B-V, CEM II/A-L, CEM II/A-LL, CEM II/A-M, CEM III/A och CEM III/

- b) B. Byggnadscement enligt standard SFS 3165 får användas till slutet av övergångsperioden, som skilt utfärdas för CE-märkning.  
Som ballastmaterial i betong kan man använda naturliga stenmaterial, vilka kan bestå av sedvanliga stenmaterial eller tunga, malmhaltiga stenmaterial eller lättgrus.  
Annat mineraliskt material får användas som ballast efter att man i varje enskilt fall skilt för sig har medels sakenliga förhandsprov påvisat, att den betong som kommer att tillverkas är duglig till det avsedda ändamålet.  
Ballastmaterialen får ej vara förvittrade eller i fråga om andra egenskaper sådana, att de i menlig utsträckning inverkar försämrande på den färskas eller hårdnade betongens egenskaper. Ballastmaterialens klorhalt får inte överstiga 0,02 viktprocent uttryckt som vattenlöslig klorid ( $Cl^-$ ).  
Vid tillverkning av betong av klass 1 och 2 skall stenmaterialet sorteras i så många delar, att graderingen är under kontroll med hänsyn till kraven på den betong som tillverkas.
- c) I betong kan såsom bindemedel och ballastmaterial användas mineraliska tillsatsmaterial, till vilka räknas flygaska, mald masugnsslagg, granulerad, pelleterad eller luftkyld masugnsslagg, luftkyld ferrokromslag och silikastoft. Tillsatsmaterialen skall uppfylla kraven i punkt 7 och när de används iaktas där lämnade anvisningar.
- d) Vatten, som används för tillverkning av betong får i allmänhet inte innehålla mer än 0,03 viktprocent klorider ( $Cl^-$ ). Användning av havsvatten är dock tillåten med beaktande av de gränser för totalmängderna klorider, som miljöklassificeringen uppställer i enlighet med punkt 4.1.1.2. Återvinningsvatten kan användas, om dess brukbarhet har medels förprovning kollats.
- e) För tillsatsmedel skall, förinnan det tas i användning, finnas på prov vid godkänd provningsanstalt baserad utredning om tillsatsmedlets allmänna egenskaper, inverknings- och användbarhet i betongen. På företagna utredningar baserad bruksanvisning bör finnas på den plats där betongen tillverkas.
- f) Beträffande andra ämnen, såsom färgämnen, iaktas de allmänna anvisningarna i början av punkt 4.1.1.1.

#### 4.1.1.2 Beaktandet av miljöförhållanden

Betongkonstruktioner skall ha tillräcklig hållbarhet mot karbonatisering, som motsvarar miljöförhållanden eller mot korrosion orsakad av klorider, mot frostpåfrestning och mot kemisk påfrestning.

Miljöförhållanden delas i klasserna Y1, Y2 och Y3. Förhållandena i miljöklass Y1 är stränga och i dem ingår korroderande ämnen samt frostpåfrestningar. Vid tillverkningen av konstruktioner utsatta för speciellt svåra påfrestningar, såsom starkt korroderande ämnen, övervägs materialen och betonskiktet skilt för sig. I miljöklass Y2 kan små mängder korroderande ämnen finnas och konstruktionen kan frysa till i fuktigt tillstånd. I miljöklass Y3 anses ingen risk för armeringens eller betongens korrosion föreligga.

Om noggrannare metoder, vilka beaktar bland annat mängden bindemedel, vattencementtalet och betongens komprimerbarhet samt arbetsmetoder, som används, anses konstruktionens beständighet normalt vara tillräcklig, om den hårdnade betongen beroende på miljöförhållandena har de i tabell 4.1 avsedda egenskaperna och betonskiktet uppfyller kraven i tabell 4.2 och halterna av skadliga ämnen inte överskrider de gränser som uppställts för dem. Kravet på hållfasthetsklass i tabell 4.1 motsvarar grundvärdet för betonskiktets tjocklek enligt tabell 4.2. Kravet på hållfasthetsklass kan reduceras genom att öka betonskiktets tjocklek med korrigeringsvärden i tabell 4.3 med undantag för hållfastheten hos betong med lättballast, som kan väljas 5 MN/m<sup>2</sup> lägre än värdet i tabell 4.1 eller använda lägre hållfasthetsvärden i enlighet med en separat utredning.

Kravet på betonskiktet gäller all armering. Om armeringen har utförts av stålqualität B600KX räcker dock i alla miljö- och hållfasthetsklasser 10 mm betonskikt.

Betonskiktet bör dock vara minst av samma storlek som diametern av den stång som skyddas eller hälften av skyddsrorets diameter. Vid betonggjutning mot marken bör betonskiktet vara minst 50 mm.

**TABELL 4.1**

Beaktande av miljöförhållanden vid bestämning av betongens egenskaper.

Miljöklass	Hållfasthetsklass	Vattentäthet	Frostbeständighet
Y1 Svåra förhållanden	≥ K40 <sup>1)</sup>	Fordras	Skyddsporförhållande 0,25 <sup>3)</sup>
Y2 Vanliga förhållanden	≥ K 40 <sup>1)2)</sup>	–	Skyddsporförhållande 0,20 <sup>3)</sup>
Y3 Lätta förhållanden	≥ K15	–	–

<sup>1)</sup> Hos oarmerade konstruktioner är hållfasthetsklasskravet K30.

<sup>2)</sup> Om konstruktionen inte är i en kemiskt aggressiv miljö såsom grundläggningen i allmänhet, är hållfasthetsklasskravet K25.

<sup>3)</sup> Om frostbeständigheten inte påvisas med andra pålitliga metoder. Kravet på skyddsporförhållandet gäller inte om konstruktionen ej fryser till.

**TABELL 4.2** Betongskiktets tjocklek

Miljöklass	Betongskiktets tjocklek Grundvärdena (mm)
Y1	35
Y2	25
Y3	15

**TABELL 4.3**

Ökning av betongskiktet från värdena i tabell 4.2, om korrosionskänslig armering används eller betongens hållfasthetsklass är mindre än den som fordras i tabell 4. 1.

Ökning av betongskiktet (mm)	Orsak till ökning av betongskiktet
5	Armeringen är korrosionskänslig
5	Betongens hållfasthetsklass är 5 MN/m <sup>2</sup> lägre än den som fordras i tabell 4.1.
10	Armeringen är korrosionskänslig och betongens hållfasthetsklass är 5 MN/m <sup>2</sup> lägre än den som fordras i tabell 4.1.
10	Betongens hållfasthetsklass är 10 MN/m <sup>2</sup> lägre än den som fordras i tabell 4.1.
15	Armeringen är korrosionskänslig och betongens hållfasthetsklass är 10 MN/m <sup>2</sup> lägre än den som fordras i tabell 4.1.

Om konstruktionerna är utsatta för mekanisk nötning, uppskattas den erforderliga ökningen av betongskiktet skilt för sig.

I armerade konstruktioner får i miljöklasserna Y1 och Y2 betongen inte innehålla klorider i mängder som överskrider de i punkt 4.1.1.1 angivna föroreningarna i delmaterial. Detsamma gäller konstruktioner i vilka det finns förspänd och annan korrosionskänslig ar-

**TABELL 4.4**

Betongmassans konsistensklassificering

Konsistensklass	Konsistensens ungefärliga gränsvärden		
	Sättkon Sättning mm	VB-apparat, sättkonens deformationstid sVB	Utbredningsmått mm
Vätskeartad	över 150	–	över 500
Lättflytande	150...100	1...2	400...500
Trögflytande	100...60	2...3	–
Plastisk	60...30	3...5	–
Medelstyv	30...0	5...10	–
Mycket styv	–	10...20	–
Jordfuktig	–	20...40	–
Tryckvidbrerad	–	över 40	–

mering. I miljöklass Y3 är den tillåtna totalmängden klorider 1,0 % (Cl<sup>-</sup>) av cementets vikt.

I miljöklass Y2 kan projektören dock ge tillstånd till att den i klass Y3 tillåtna mängden klorider används i konstruktioner i vilka det inte finns korrosionskänslig armering, om det inte medför väsentligt men för konstruktionens hållbarhet. Detsamma gäller användning av havsvatten vid betongtillverkningen.

I miljöklass Y1 samt då korrosionskänslig armering används och i förspända konstruktioner får havsvatten inte användas vid betongtillverkningen.

#### 4.1.1.3 Betongmassa

Betongmassan bör ha sådana egenskaper, att den med komprimering och behandling med för ändamålet lämpade metoder uppfyller de ställda kraven efter att ha hårdnat.

Betongmassans sammansättning väljs så, att den med avseende på bearbetbarheten och sammanhållningen lämpar sig för det tillverknings-, hanterings- och betonggjutningssätt som används. Betongmassan bör ha sådan för den konstruktion som utförs och för det arbetssätt som används lämplig komprimerbarhet och konsistens, att betongmassan noggrant fyller formen och omger armeringen. Ballastmaterialets största

kornstorlek får vara högst 40 % av konstruktionens tjocklek varvid dessutom de krav beaktas som armeringen ställer.

På grundvalen av konsistensen klassificeras betongmassan på sätt som anges i tabell 4.4.

#### 4.1.1.4 Hårdnad betong

På grundvalen av tryckhållfastheten indelas betongen i klasserna K10...K60 i enlighet med tabell 4.5. Dessa anvisningar gäller för betong i hållfasthetsklasser K10...K60.

Det kan i projektet förutsättas att tryckhållfastheten bedöms vid 7, 28 eller 91 dygns ålder. Talet i beteckningen för hållfasthetsklassen avser kravet på tryckhållfasthet. Kvalitetsbedömningsålder som skiljer sig från åldern 28 dygn anges med index under beteckningen K.

Hållfasthetsklassificeringen baseras på en provkub i vilken kantlängden är 150 mm. Också andra i tabell 4.5 avsedda normprovkroppar kan användas.

Hårdnad betong bör ha i projektet avsedda hållfasthets-, vattentäthets-, hållbarhets- och övriga egenskaper.

**TABELL 4.5**

Mot hållfasthetsklassificeringen svarande hållfastheter hos olika provkroppar

Hållfasthetsklass	K10	K15	K20	K25	K30	K35	K40	K45	K50	K55	K60	K70	K80	K90	K100
Kub kantlängd 150 mm	10	15	20	25	30	35	40	45	50	55	60	70	80	90	100
Kub kantlängd 100 mm	10,5	15,5	21	26	31,5	36,5	42	47	52,5	57,5	63	73,5	84	94,5	105
Cylinder Ø 150 x 300	7	10,5	14,5	18,5	23	27,5	32	37	42	47	52	62	71	80	90
Kub kantlängd 200 mm	9,5	14,5	19	24	28,5	33	38	43	48	52	57				

#### 4.1.1.5 Injektionsmurbruk

Injektionsmurbruk är en blandning av vatten och cement eller av vatten, cement och tillsatsmedel. I injektionsmurbruk får filler och sand användas som ballast endast vid tillräckligt rymliga injektionsobjekt. Murbruket bör ha den konsistens som det tillämpade arbetssättet förutsätter.

För delmaterialen i murbruk och för deras egenskaper gäller anvisningarna i punkterna 4.1.1.1 och 4.1.1.2.

Vattencementtalet bör i allmänhet vara ca 0,45. Murbrukets vattenavsöndring får vara högst 3 volymprocent. Murbrukets volym får minska med högst 2 % och växa med högst 10 %.

Hårdnad betong bör ha de egenskaper som avses i projekten.

#### 4.1.1.6 Fogbruk

Konstruktionsfogbruk är i allmänhet en blandning av vatten, cement, eventuellt tillsatsmedel och ballastmaterial av lämplig kornighet.

För bruket och dessa delmaterial gäller anvisningarna i punkterna 4.1.1.1, 4.1.1.2 och 4.1.1.3. Bruket proportioneras som betong.

Hårdnat fogbruk bör ha de hållfasthets- och övriga egenskaper som avses i projekten.

#### 4.1.1.7 Specialmurbruk

För delmaterialen i specialmurbruk och -betong gäller fordringarna i punkten 4.1.1.1 med undantag av den nämnda cementstandarderna.

För specialmurbruk och -betong bör det finnas en på prov vid godkänd provningsanstalt baserad utredning om egenskaperna. På ställe där specialmurbruk och -betong tillverkas bör det finnas en på gjorda utredningar baserad certifierad bruksanvisning.

### 4.1.2 STÅL

#### 4.1.2.1 Allmänt

Har armeringen beaktats vid beräkningen av kapaciteten, anses den vara korrosionskänslig, då diametern är högst 4 mm eller då man använder kallbearbetade stål, vilkas långvariga spänning i brukstillstånd överstiger  $400 \text{ N/mm}^2$

#### 4.1.2.2 Armeringsstål

Armeringarna tillverkas av armeringsstålqualiteter och med svetsfogar enligt gällande SFS-standarder.

Andra stålqualiteter kan användas, om statens tekniska forskningscentralens utlåtande om deras lämplighet för användning som armering i betong på förhand införskaffats.

#### 4.1.2.3 Spännstål

I form av certifierad bruksanvisning rörande spännstålen skall tillräckliga förhandsutredningar om spännstålens egenskaper och om omständigheter i samband med deras användning föreligga.

#### 4.1.2.4 Lastöverförande metalldelar, lyftankare och lyftlänkar

Om egenskaperna hos i kontinuerlig tillverkning befintliga metalldelar i betongkonstruktioner, som används att överföra laster eller som lyftankare vid lyftning eller förflyttning av element, bör det finnas förhandsutredningar i form av certifierad bruksanvisning. Egenskaperna hos övriga metalldelar, som överför laster eller används som lyftankare, utreds genom beräkningar baserade på principerna för ifrågavarande materials dimensionering eller genom provning.

Lyftlänkarna utförs av stålqualitet S235JRG2 eller av spännsnodd enligt allmänt accepterade anvisningar. Lyftlänkar får utföras också av annan stålqualitet, om på prov vid statens tekniska forskningscentral baserad utredning om deras säkerhet föreligger.

I fästen, som svetsas, ägnas särskild uppmärksamhet åt svetsbarheten hos de metaller som används. De böjda delarna i lyftlänkar eller ställen som vid lyftning utsätts för böjning får ej svetsas. Används lyftlänkar under mycket kalla förhållanden (under  $-25 \text{ }^\circ\text{C}$ ), skall skilt för sig förvisning skaffas om att den fordrade säkerheten uppnås.

Lyftlänkar, som kan orsaka spjälkning eller risk för korrosion, får inte placeras i yttre skiktet. Ståldelar och övriga metalldelar, lyftankare och lyftlänkar, vilkas betongskikt inte uppfyller fordringarna i punkt 4.1.1.2, eller som eljest är utsatta för korrosion, skall på ett tillförlitligt sätt skyddas mot korrosion. I miljöklasserna Y1 och Y2 utförs dylika delar av korrosionsbeständigt material. I miljöklass Y2 får dock ståldelar, som kan underhållas, utföras av vanligt stål, som på ett tillförlitligt sätt har skyddats mot korrosion. I sandwichelementyttervägg bör spännverkets ram i elementets yttre skikt tillverkas av samma material som diagonalen.

Som hållfasthet hos delar tillverkade av kallbearbetad metall betraktas i användning som åsyftas i denna punkt deras hållfasthet efter glödning.

#### 4.1.3 FOGMATERIAL HOS ELEMENT

Om egenskaperna hos fogmassor och -band som används i elementfasader bör det finnas på prov vid godkänt provningsanstalt baserad förhandsutredning. På arbetsplatsen bör det finnas en på utförda utredningar baserad certifierad bruksanvisning.

## 4.2 Betongarbete

### 4.2.1 ALLMÄNT

Som betongarbete betraktas alla de arbetsskederna som behövs för tillverkning av i dessa anvisningar åsyftade konstruktioner och konstruktionsdelar. Arbetet leds av betongarbetsledaren.

Betongarbetsledaren skall finnas på arbetsplatsen medan betonggjutningen pågår. Om i arbete i klass 1 betongarbetsledare av klass 1 inte hela tiden finns på platsen, bör underställd honom betongarbetsledare av klass 2 finnas på arbetsplatsen. Härvid bör betongarbetsledaren av klass 1 utan dröjsmål kunna kallas till arbetsplatsen.

Person som svarar för tillverkningen av färdigbetong bör ha den betongarbetsledarkompetens som motsvarar betongens konstruktionsklass. Medan betongen tillverkas skall på platsen finnas en person vars kunskaper om betongens tillverkning och egenskaper anses vara tillräckliga. Står betongtillverkningen under tillsyn av en av miljöministeriet godkänd kontrollant, görs till denna anmälan om vilken person som svarar för betongtillverkningen. Om betongtillverkningen inte står under tillsyn av en av miljöministeriet godkänd kontrollant, skall det på byggnadsplatsen finnas en för byggnadsinspektören avsedd utredning om att den som svarar för betongtillverkningen har den kompetens som konstruktionsklassen förutsätter.

### 4.2.2 FORMAR OCH DERAS STÖDKONSTRUKTIONER

Formarna bör vara så täta, att de finfördelade delmaterialen och vattnet i betongen inte kan i menlig utsträckning läcka från formen. Formarna och deras stödkonstruktioner bör vara sådana, att menliga deformationer inte uppträder i dem under betonggjutningen och medan betongen hårdnar och att konstruktionen inom de tillåtna måttavvikelsegränser (punkt 4.2.7) får den i planerna angivna formen.

I formarna får ej finnas och vid ytbehandlingen av dem får ej användas material, som i skadlig utsträckning inverkar försvagande på betongens, stålets eller konstruktionens egenskaper.

För formarnas stödkonstruktioner utarbetas plan, om man inte använder allmänt kända form- och stödkonstruktionssystem, varvid anvisningarna rörande dem iakttas.

När plan uppgörs beaktas också de belastningar som utförandet av arbetet medför, såsom stötar föranledda av materialen och betongmassan samt vid betong, gjutningen förekommande horisontala belastningar, som uppstår exempelvis vid betonggjutning av lutande konstruktioner.

Stödkonstruktionerna får rivas, då det på tillförlitligt sätt konstaterats att betongen hårdnat i så hög grad, att konstruktionerna jämte eventuella hjälpstöd uthärdar de påfrestningar för vilka de utsätts och att de inte undergår för stora deformationer. Betongens hållfasthet skall vara minst 60 % av den nominella hållfastheten, om inte annat angetts i ritningarna eller inte annan särskild utredning gjorts.

Formarnas icke bärande delar får vid behov rivas när betongen har nått en genomsnittlig tryckhållfasthet av 5 MN/m<sup>2</sup>. När specialmetoder används kan formarna avlägsnas redan tidigare under förutsättning att konstruktionen eller betongen inte skadas.

### 4.2.3 ARMERINGSARBETEN

#### 4.2.3.1 Allmänt

Armeringarna bör hanteras så, att varaktiga deformationer inte uppstår i dem.

Armeringsstänger och armeringsenheter skall hållas upplagrade så, att de inte blir utsatta för korroderande ämnen eller andra skadliga inverkningsfaktorer.

Armeringen får ej vara så angripen av rost, att det inverkar menligt på dess hållfasthets- och vidhäftningsegenskaper. Korrosionskänslig armering och dynamiskt påfrestad konstruktions armering får på sin höjd vara lätt angripen av rost på ytan, varvid anfrätta ställen ej får finnas på ytan. Den övriga armeringen får ej vara så rostig, att den ej uppfyller fordringarna i standarden.

#### 4.2.3.2 Tillverkning och insättning av armering

Armeringarna tillverkas och insätts i enlighet med ritningar och andra eventuella anvisningar.

Har annat inte angetts i ritningarna, används som bockningsradier minst de i tabell 4.6 angivna värdena. Vid bockning av stångbunt i huvudarmering används som bockningsradie värdena i tabell 4.6 multiplicerade med 1,5. I konstruktioner av lättgrusbetong används värdena i tabell 4.6 multiplicerade med 1,5 vid bockning av enskilda stänger och multiplicerade med 2 vid bockning av stålbuntar.

På de ställen som anges i ritningarna kan skarvar i armeringen göras

- i form av överlappsskarvar
- i fråga om svetsbara stålqualiteter med svetsmetoder enligt SFS-standarderna
- med muffar eller andra specialskarvar.

På prov vid godkänt provningsanstalt baserad utredning om egenskaperna hos armeringsstångernas specialskarvar och specialankaren och om omständigheter i samband med användningen samt certifierad bruksanvisning bör föreligga.

Före insättningen i formarna rengörs armeringarna från ämnen som försämrar vidhäftningen. Armeringsenheterna stöds i formarna med mellanstycken eller monteringsstål så tätt och förbinds med varandra vid behov genom monteringsstål så stadigt, att armeringsenheternas läge efter betonggjutningen uppfyller fordringarna i punkt 4.2.7.

**TABELL 4.6**

Stängers inre bockningsradier

Stålqualität	Byglar, krokar och länkar	Huvudarmering
A500HW	2,0Ø när Ø ≤ 10 2,5Ø när 10 < Ø ≤ 20 3,5Ø när Ø > 20	12Ø
A700HW	2Ø när Ø ≤ 10 2,5Ø när 10 < Ø ≤ 20	17Ø
B500K	3,0Ø när Ø ≤ 12	12Ø
B700K	4,5Ø när Ø ≤ 12	17Ø
B600KX	3,0Ø när Ø ≤ 12	15Ø

Det fria avståndet mellan stänger och spänneheter i samma riktning bör överallt, också vid skarvar, vara åtminstone det största av värdena:

- Ø, Ø<sub>n</sub> för armeringsstänger och 2 Ø, 2 Ø<sub>n</sub> för vidhäftningsspänneheter
- ballastmaterialets största kornstorlek multiplicerad med 1,2
- 25 mm för stänger och 50 mm för skyddsror om annat inte förutsätts i bruksanvisningen.

Vid parallella överlappsskarvar bör det fria mellanrummet mellan stängerna i de olika skarvarna dock vara minst 2 Ø.

Monteringsstål jämföras med den övriga armeringen då det fria avståndet bestäms.

I form av certifierad bruksanvisning bör det finnas tillräckliga förhandsutredningar rörande spänmetodens egenskaper och med användningen förenade omständigheter, såsom bockningar, ankaren och skarvar.

#### 4.2.3.3 Svetsarbeten

Svetsarbetena på armeringsstål skall utföras så, att svetsarna och de svetsade stängerna får den fordrade hållfastheten och segheten med beaktande av de inverkingar som svetsmetoderna eventuellt utövar på stålets egenskaper.

När svetskarvar utförs, anlitas yrkeskunniga arbetare. Innan arbetet påbörjas förvissas man sig om att alla förutsättningar för att arbetet skall lyckas finns. Svetsställena skall skyddas mot vind och fukt. Förvärmning skall ske om temperaturen understiger -10 °C. På armeringsenheternas inre svetsfogar tillämpas fordringarna i standarden SFS 1251.

I svetsade armeringsenheter får svetsstället finnas inom bockningsområdet endast om den bockningsradie, som används i fallet i fråga, angetts i ritningarna. Avståndet från stängernas svets- och specialskarvar till bockningsbågens område bör vara minst 10 Ø om inte bockningsradien är större än 50 Ø.

#### 4.2.3.4 Tilläggsanvisningar rörande ankar-spänneheter

Före insättningen och betonggjutningen kontrolleras skyddsroren och eventuella hål lappas. Skyddsroren stöds med de mellanrum som bruksanvisningen förutsätter så, att de inte kan förskjutras under arbetets gång.

I ändarna av skyddsroren samt på de översta och vid behov på de understa ställena placeras hjälprör för injektionsarbetet.

## 4.2.4 BETONGARBETEN

### 4.2.4.1 Allmänt

För betongarbetena uppgörs en betongarbetsplan, som till erforderliga delar justeras före varje betonggjutning. Efter behov fästes i planen uppmärksamhet vid bl.a. följande omständigheter:

- formarna och deras stödkonstruktioner
- armeringen
- uppdelningen i betonggjutningsavsnitt
- grunduppgifterna om betongens egenskaper
- betonggjutningsmetoden, förflyttningarna av betongen, komprimeringen, hur snabbt betonggjutningen sker, arbetsfogarna
- tidtabellen, betongåtgången, arbetsledningen, arbetskraftens numerär, arbetsskiften, gardereringen mot störningar, de åtgärder som proven påkallar
- efterbehandlingen, uppföljningen av hållfasthets- och övriga egenskapers utveckling, rivningen av formar och stödkonstruktioner
- åtgärderna i samband med vinterarbete, värmebehandling och specialmetoder.

### 4.2.4.2 Val av betong

Betongkvaliteten väljs med hänsyn till förhållandena och de arbetsmetoder som används. Betongens sammansättning för en viss betongkvalitet kan väljas på grundvalen av tidigare kvalitetskontrollresultat. Står tidigare resultat inte till förfogande, skall förhandsprov göras rörande de egenskaper hos betongen som kommer i fråga.

### 4.2.4.3 Tillverkning

De fasta delmaterialen i betong av klass 1 och 2 mäts genom vägning. Vattnet och de flytande tillsatsmedlen får mätas i volymdelar. Delmaterialen blandas mekaniskt till betongmassa av jämn kvalitet. Noggrannheten vid mätningen av delmaterial bör vara minst den som avses i tabell 4.7.

**TABELL 4.7**

Noggrannheten vid mätning av delmaterial i betong, procent

Betongens delmaterial	Konstruktionsklass	
	1	2
Cement	2 %	3 %
Ballast	3	5
Vatten <sup>1)</sup>	2	3
Tillsatsmedel	5	5
Övriga ämnen	3	5

1) vattenmätarens precision

**TABELL 4.8**

Minimimängderna cement i på arbetsplatsen tillverkad betong av klass 3.

Hållfasthetsklass	Cement kg/m <sup>3</sup>
K10	200
K15	250
K20	300

Delmaterialen i betong av klass 3 får mätas i volymdelar. När betong av klass 3 tillverkas på arbetsplatsen, används cement i åtminstone de mängder som anges i tabell 4.8.

### 4.2.4.4 Förflyttning och transport av betongmassa

Betongmassan överflyttas från blandaren till betonggjutningsplatsen så, att massans egenskaper under gjutningen överensstämmer med de ställda fordringarna.

För varje sats färdigbetong anges i forsedeln

- a) tillverkaren, beställaren och överlåtelseplatsen
- b) konstruktionsklassen
- c) hållfasthetsklassen
- d) största kornstorleken
- e) konsistensklassen
- f) cementkvaliteten
- g) tillsatsmedlens namn eller tillsatsmedeltyperna och eventuell retarderande effekt.
- h) övriga ämnen
- i) mängden betong
- j) speciella egenskaper och krav, såsom avtald temperatur
- k) tillverkningstidpunkt och datum
- l) transportbehållarens typ.

### 4.2.4.5 Betonggjutning

Betongmassa insätts i formarna så, att den till alla delar blir komprimerad och fast ansluter sig till i formarna tidigare befintlig färsk betong förrän denna börjar hårdna. Vid betonggjutning av vertikala konstruktioner begränsas stigningshastigheten så att menliga sättningar inte uppstår efteråt. Vid tvärsnittsändringar i konstruktion hålls vid behov en paus eller företas efterkomprimering. Sparsten får användas i tillräckligt tjocka konstruktioner.

### 4.2.4.6 Efterbehandling

Efter betonggjutningen skyddas konstruktionerna mot menliga inverknings av vädret och eventuella övriga faktorer.



Betongen bevattnas eller konstruktionerna skyddas mot uttorkning så, att säkerhet om betongens ökande hållfasthet vinnes och sprickbildning till följd av uttorkning undgås. Betongens bevattning eller skyddande får avslutas, då betongen i miljöklass Y3 har uppnått 60 % och i miljöklasser Y1 och Y2 70 % av dess nominella hållfasthet. På basen av en separat undersökning kan bevattningen eller skyddandet avslutas även tidigare.

Konstruktionerna skall vid behov skyddas så, att av snabb tillfrysning föranledda olägenheter, såsom sprickbildning, undgås.

I början av hårdnandet iakttas nödig försiktighet då konstruktionerna hanteras och belastas.

#### 4.2.4.7 Värmebehandling av betong

Med värmebehandling av betong avses uppvärmningsmetod med vilken betongens hållfasthetstillväxt ökas.

Betong anses vara värmebehandlad, om

- betongmassans temperatur är högre än +40 °C vid betonggjutningen eller
- temperaturstegringen under hårdningsskedet är större än 25 °C eller
- temperaturen under hårdningsskedet blir högre än + 50 °C.

Värmebehandlingens inverkan på betongens egenskaper utreds på förhand genom prov. Genom prov klarläggs hållfasthetsutvecklingen och hållfasthetsförlusten samt om så är nödvändigt också andra egenskaper hos betongen, såsom frostbeständigheten.

I stället för förhandsprov kan man utnyttja annan mera omfattande utredning, lämplig för den värmebehandlingsmetod som används.

På basen av utredningen uppgörs en värmebehandlingsplan. Värmebehandling bör motsvara förhandsproven och utredningarna. Vid behov ägnas särskild uppmärksamhet åt att vattenavgång förhindras under och efter värmebehandlingen. Genom övervakning medan arbetet pågår uppföljs värmebehandlingens planlighet.

#### 4.2.4.8 Betonggjutning av massiva konstruktioner

Konstruktion anses vara massiv, om den har så stora mått att det är nödvändigt att vidtaga åtgärder för att begränsa sprickbildning föranledd av volymändringar till följd av hydratationsvärme. Speciell uppmärksamhet ägnas åt inverkningarna av temperaturskillnader och -ändringar.

Massiva konstruktioner gjuts av betong genom att använda för ändamålet lämplig cement samt med sådan sammansättning av betong och sådana tillverkningsmetoder, att de på konstruktionens egenskaper ställda kraven uppnås och menliga påverkningar, bl.a. betongens sprickbildning undviks. Om så inte förfars, utreds massivitetens påverkningar separat eller tillämpas förfarande enligt punkt 4.2.4.7.

#### 4.2.4.9 Betonggjutning vid kall väderlek

Vid kall väderlek uppvärms vid behov det vatten och den ballast, som används för betongen så, att betongmassans temperatur vid gjutningen är minst + 5 °C. Tillfrusen ballast får inte användas för tillverkning av betong.

När betonggjutning sker vid kall väderlek skall det tillses, att betongen hårdnar i enlighet med planerna. Vid behov fortsättes uppvärmning av konstruktioner så länge, att de når den hållfasthet som fordras vid tidpunkten för rivning av formarnas stödkonstruktioner. När konstruktionerna belastas tas särskilt hänsyn till att hållfasthetens ökning efter uppvärmning blir långsammare då det är kallt.

Betongen får ej tillfrysas förrän den nått tillfrysningshållfastheten 5 MN/m<sup>2</sup>.

Ytor mot vilka betongmassa gjuts, såsom betong, berg, grund och form, uppvärms vid behov på förhand så, att betongmassans tillfrysning förhindras.

Utvecklingen av betongens egenskaper uppföljs genom temperaturmätningar eller på annat tillförlitligt sätt.

#### 4.2.4.10 Specialmetoder

Som specialmetoder betraktas exempelvis:

- sprutbetonggjutning
- injektering
- vakuumbetongarbeten
- gjutning med glidformar
- gjutning under vatten.

Specialmetoders inverkan på betongens egenskaper skall beaktas och vid behov utredas på förhand.

Skiftlig arbetsbeskrivning av specialmetoderna bör finnas. Betongarbetsledaren bör vara förtrogen med användningen av specialmetoden. Materielen bör vara lämpad för ändamålet.

För specialmetoder gäller i tillämpliga delar samma anvisningar som för vanlig arbetsprestation.

#### 4.2.4.11 Arbetsfogar

Arbetsfogarna uppdelas på basen av deras ytegenskaper i tre klasser:

- Tvättade arbetsfogar. Till tvättad arbetsfog anses fog, vars yta har rensats till djupet 2...5 mm av murbruk genom tvättning eller annan motsvarande metod.
- Skrovliga arbetsfogar. Skrovligheten hos en skrovlig arbetsfog bör ha ett djup av 2...5 mm. Horisontal arbetsfog kan göras skrovlig exempelvis genom borstning av betongytan före bindningen och vertikalt arbetsfog med användning av arbetsfogsnet
- Släta arbetsfogar. Arbetsfogar, som icke uppfyller ovan angivna villkor anses vara släta.

När arbetet fortsätts bör fogen vara ren och särskild uppmärksamhet skall fästas vid betongens komprimering.

Arbetsfogarna av konstruktionsklass 1 skall alltid anges i ritningarna. Också i fråga om konstruktioner av klass 2 och 3 skall överenskommelse om erforderlig skjuvarmering och fogställe träffas med projektören. I tvingande situationer kan skrovlig arbetsfog dock utföras utan egentlig plan. Projektören skall då kontrollera arbetsfogens duglighet förrän arbetet fortgår. I miljöklass Y1 skall tvättad arbetsfog användas om fogen utsatt för drag vinkelrätt mot fogen.

Har täthetskrav ställts på konstruktionen, används i arbetsfog fogband eller skaffas på annat tillförlitligt sätt förvissning om fogens täthet. Då tvättad arbetsfog används, kan fogen anses vara tät.

#### 4.2.4.12 Arbeten i samband med betongarbete

För hål, ursparningar och inläggning eller fastsättning av anordningar nödvändiga arbeten utförs enligt planerna.

## 4.2.5 SPECIALANVISNINGAR ANGÅENDE BETONGELEMENT

### 4.2.5.1 Tillverkning

För tillverkning av element gäller i tillämpliga delar samma anvisningar som för annat arbetsutförande.

Elementen förses med följande upplysningar:

- a) tillverkaren
- b) tillverkningsdatum och kännetecken
- c) elementets vikt
- d) elementets hanteringsställning, lyftpunkter och -sätt, om risk för missuppfattning föreligger
- e) övriga erforderliga uppgifter.

Vid leveransen skall hållfastheten hos betongen i elementen vara med beaktande av belastningen tillräcklig och normalt minst 70 % av det ställda hållfasthetskravet. Hållfastheten får vara mindre, dock icke under 50 % av det ställda hållfasthetskravet, om elementets kapacitet under transporten och monteringen inte överskrids och om man speciellt förvissar sig om hållfasthetens fortsatta utveckling.

### 4.2.5.2 Hantering och montering

Person som leder montering skall känna till konstruktionens ändamål och funktion.

Elementen lagras och hanteras enligt tillverkarens och projektörens anvisningar.

Det bör på arbetsplatsen finnas en elementmonteringsplan, som konstruktionernas huvudprojektör för sin del har godkänt. Planen bör till erforderliga delar innehålla följande data:

- a) monteringsordning
- b) mätningssystem och toleranser
- c) minimistödytor
- d) stödandet under monteringen samt under monteringen kontroller av elementets och hela konstruktionens stabilitet
- e) elementens fastsättning
- f) fastsvetsningarna jämte material
- g) övriga erforderliga upplysningar.

Speciellt tillses, att menliga anhopningar av måttfel inte uppstår vid monteringen.

Vattensugande isoleringsmaterial, som kommer i kontakt med betong utsatt för frostpåfrestning, skall skyddas mot regn och annan fuktighet.

Efter monteringen bör man av elementen eller av handlingar som lokaliserar elementen kunna konstatera tillverkningsdatum och kännetecken till dess konstruktionens duglighet konstaterats.

### 4.2.5.3 Sammanfogning

För utförandet av bärande fog gäller samma fordringar som för motsvarande betongkonstruktion.

Vid sammanfogning skall sådana material och arbetsmetoder användas, att fogen får sina förutsatta egenskaper under de förhållanden som råder vid respektive tillfälle.

Bärande fog bör ha sådana mått, att den med den arbetsmetod som används blir väl fylld.

Element som fogas direkt mot varandra med eller utan tunt skikt av epoxlim i fogen skall utföras med tillräcklig måttprecision och förses med gejd med vars tillhjälp delarna kan anbringas exakt på sina platser när de sammanfogas.

### 4.2.6 SPECIALANVISNINGAR ANGÅENDE FÖRSPÄNNINGSARBETEN

För förspänningsarbetena uppgörs en förspänningsplan, som innehåller följande uppgifter:

- a) vidhäftningsspänneheter
  - metodbeskrivning
  - förspänningskrafter och töjningar
  - spännkraftens upptagningsätt och -ordning samt den hållfasthet som härvid fordras hos betongen
  - övriga erforderliga uppgifter såsom förankrings glidningar
- b) ankarspänneheter
  - metodbeskrivning, såsom spänneheternas typer och egenskaper
  - insättningsritning
  - förspänningsordning
  - förspänningskrafter och töjningar
  - förankringsglidningar och deras toleranser
  - reglering och rivning av formens stödkonstruktioner under förspänningsarbetet
  - betongens hållfasthet under förspänningsarbetets olika faser
  - övriga erforderliga uppgifter.

Spännkraftens största tillåtna avvikelser från det i förspänningsplanen angivna värdet får i en spännehet vara högst  $\pm 5\%$  och i spänneheternas sammanlagda kraft  $\pm 3\%$ . Om de beräknade töjningarna inte nås med nämnda värden för kraften, skall orsaken utredas och ny förspänningsplan uppgöras. Vid förspänningsarbete används kalibrerad materiel. Kalibreringen förnyas efter behov.

Över förspänningsarbete förs protokoll, i vilket följande data antecknas:

- a) spännehetens kraft (kalibrerade värden) och elastiska töjning under förspänningens olika skeden
- b) övriga erforderliga på förspänningen inverkan omständigheter.

Injekteringsarbete får inledas då projektören har godkänt förspänningsarbetet. Injekteringsarbetet utförs utan dröjsmål och så att bruket fyller skyddsörret. Injekteringsarbetet får uppskjutas till en senare tidpunkt, om erforderliga åtgärder vidtagits för att undgå risk för korrosion i spänneheterna. För injekteringsarbete gäller i tillämpliga delar anvisningarna angående betongarbeten.

Över injekteringsarbete förs protokoll, i vilket följande data antecknas:

- injekteringsobjekten
- murbrukets sammansättning
- konstruktionens, murbrukets och luftens temperatur
- med murbruket utförd prov, såsom konsistens, vattenseparation, volymändring, tryckhållfasthet
- arbetstid, arbetsstryck
- murbruksåtgång per injekteringsobjekt
- övriga erforderliga data.

### 4.2.7 MÅTTAVVIKELSER

Armeringens läge och konstruktionens mått skall uppfylla kraven i tabell 4.9, om inte annat angetts i planerna.

Större måttavvikelser kan godtas, om det påvisas, att de inte inverkar menligt på konstruktionens säkerhet eller funktion eller på andra konstruktionsdelar.

**TABELL 4.9**

Tillåtna måttavvikelser i konstruktionstvårsnittets mått och i huvudarmerings läge

Konstruktionsklass	$\frac{a}{d} \leq 200$ $\Delta$ mm	$200 < \frac{a}{d} \leq 500$ $\Delta$ mm	$500 < \frac{a}{d} \leq 2000$ $\Delta$ mm	$\frac{a}{d} > 2000$ $\Delta$ mm
1	5	10	20	30
2	10	20	30	50

a = tvärsnittets mått i den betraktade riktningen, mm  
 $\Delta$  = tillåten måttavvikelse, mm

d = tvärsnittets effektiva höjd, mm

Då konstruktionstvärsnitts mått eller effektiva höjd är mindre än 40 mm, prövar projektören skilt för sig de tillåtna måttavvikelserna och anger dem i ritningarna.

Betongskiktets tjocklek får inte med mer än 5 mm understiga värdena i punkt 4.1.1.2. Betongskiktet får dock ingenstades vara tunnare än 10 mm.

Förankrings-, skarv- och vidhäftningslängderna får underskridas med högst 20 mm, då  $\varnothing \leq 16$  mm och med högst 40 mm, då  $\varnothing > 16$  mm.

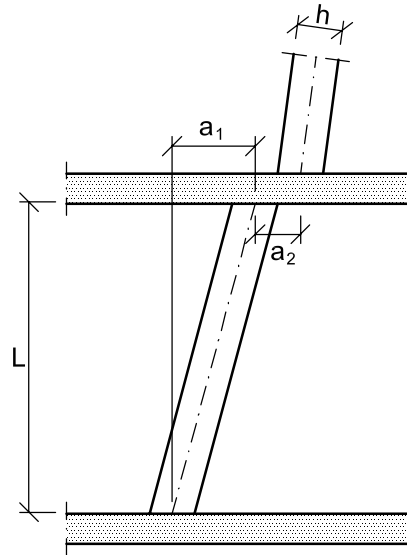
Förspänd balks sidokrökning får ej vara större än 0,1 %. Om dock tvärgående förskjutning av balkens belastade kant är tillförlitligt förhindrad, får sidokrökningen vara 0,2 %.

I pelare eller vägg får axelns krökning vara högst 0,3 %. Pelares eller väggs lutning  $a_1/L$  får vara högst  $1/150$ . Vid mellanbjälklag eller annat tillräckligt sidostöd får avvikelserna  $a_2$  i ovanför varandra belägna pelares eller väggs läge vara högst  $h/20$ , där  $h$  är det mått som pelarens eller väggens tvärsnitt har i den betraktade riktningen. Positionsavvikelsen  $a_2$  behöver dock ej vara mindre än 15 mm, och större avvikelse än 50 mm tillåts inte. Positionsavvikelserna  $a_1$  och  $a_2$  bör ha en samfällad inverkan som uppfyller villkoret

$$a_1 + a_2 \leq \frac{L}{150} + \frac{h}{20}$$

Det skall dessutom tillses, att avvikelserna i vertikala konstruktioner inte anhopas menligt i samma riktning.

Konstruktionsdelarnas övriga tillåtna måttavvikelser, såsom längd-, form- och monteringsprecisionen, prövas skilt för sig och anges vid behov i ritningar eller andra handlingar.



**Figur 4.1**

Pelares lutning  $a_1/L$  och positionsavvikelse  $a_2$

## 5.1 Allmänt

Kvalitetskontroll skall vid tillverkningen utövas för att säkerställa betongkonstruktionernas duglighet. Beträffande betongtillverkningen, betonggjutningen och hanteringen därefter görs i samband med kvalitetskontrollen anteckningar, på vilkas grundval det är möjligt att efteråt klargöra vad som skett under arbetets utförande.

Tillverkningen av färdigbetong och betongelement anses vara kontrollerad, om tillverkningskontrollen står under tillsyn av person som av ministeriet för inrikesärendena godkänts för verkställande av kontrollen. Kontrollanstaltens uppgifter har angetts i punkt 5.3.3.2.

I kvalitetskontrollen vid tillverkning av betongkonstruktioner ingår kontroll av betongtillverkningen och tillverkningen av konstruktioner. Kontrollen av betongtillverkningen innefattar prov rörande delmaterialet, förhandsprov av betongen och prov under tillverkningstiden. Kvalitetskontrollen vid tillverkningen av konstruktioner inriktas på form- och stödkonstruktionerna, armeringen, betonggjutningen, komprimeringen, efterbehandlingen och värmebehandlingen.

Vid tillverkning av 1-klass och efter behov 2-klass betong samt alltid vid anläggningar för färdigbetong bör det finnas en med betongteknologi tillräckligt förtrogen betonglaborant förde laboratorieuppdrag som utförs på tillverkningsplatsen. Den som utför de prov vilka på arbetsplatsen bör göras med betongmassan bör vara person inkommen i provtagning och provning med betongmassa.

Alla resultat av kvalitetskontrollproven antecknas. Handlingarna rörande kvalitetskontrollen vid tillverkning av färdigbetong uppbevaras minst tre år. De övriga handlingarna rörande kvalitetskontroll uppbevaras minst ett år från det att byggnaden tagits i användning. Över tillverkningen av 1- och 2-klass betong görs vid anläggning för färdigbetong eller på byggnadsplatsen följande anteckningar:

- tillverkningstidpunkten
- sammansättningen och ändringar i den
- de tillverkade mängderna av olika betongkvaliteter och leveransadresserna
- kontrollen av delmaterial
- förhandsproven av betongen

- kvalitetskontroll- och duglighetsproven av betongen samt deras resultat
- kontroll av apparatur och materiel
- övriga erforderliga angelägenheter.

Över tillverkningen av konstruktioner av klass 1 och 2 görs följande anteckningar, till lämpliga delar i form av betonggjutningsprotokoll eller genom att handlingarna tages i förvar:

- uppgifter som anger byggnadsarbetsplatsen eller elementfabriken, betongarbetsledarna, betonglaboranterna och deras arbetstid
- försedlar av färdigbetong samt beteckningarna om duglighetsprovkroppar som görs på arbetsplatsen
- uppgifter om betonggjutningsförhållandena och de åtgärder de påkallar
- betongmängderna per gjutningsomgång
- betonggjutningssättet
- betonggjutningens början och slut, komplikationer som tillstött i arbetet, tidpunkten för rivning av formar och stödkonstruktioner och preciseringen av den, betongens efterbehandling och värmebehandling, uppföljning av betongens temperatur
- elementens hantering och lagring
- kontrollåtgärder angående formar och armering
- mottagningsgranskningarna av element och armeringsenheter
- byggnadsinspektörens föreskrifter
- granskningarna av konstruktionerna
- övriga erforderliga angelägenheter.

## 5.2 Kvalitetskontroll av betong

### 5.2.1 BETONGENS DELMATERIAL

Kvaliteten hos de delmaterial som avsetts komma till användning vid betongtillverkning konstateras genom prov förrän betongtillverkningen börjar.

Vad cementen vidkommer iaktas bestämmelserna i byggbestämmelsesamlingen. Cementen testas, om det finns särskilt skäl att tvivla på dess kvalitet eller duglighet.

Ballastens kvalitet kontrolleras under betongtillverkningen. Vid tillverkning av 1- och 2-klass betong undersöks de hos delmaterialen erforderliga egenskaperna så, att klarhet om dem hela tiden föreligger.

I ballasten testas renheten, graderingen, fukthalten samt vid behov densiteten, vattenupptagningsförmågan och övriga egenskaper som inverkar på betongens kvalitet. När porös ballast används skall densiteten och vattenupptagningen alltid testas.

Doseringen av tillsatsmedel klarläggs på förhand genom uppgifterna i bruksanvisningarna och genom provblandningar. Används tillsatsmedel tillsammans med något annat tillsatsmedel, utreds genom förhandsprov deras förenlighet med varandra, doseringsordningen och verkningarna. Under betongtillverkningen och gjutningen kontrolleras tillsatsmedlens verkningar med användning av förfaringsätt som lämpar sig för ändamålet.

### 5.2.2 FÖRHANDSPROV AV BETONG

För att klarlägga betongmassans rätta sammansättning görs vid behov förhandsprov, genom vilka de i planerna förutsatta egenskaperna påvisas, såsom tryckhållfastheten, vattentätheten och frostbeständigheten.

I förhandsproven tillverkas betongmassan med användning av samma delmaterial som vid själva betonggjutningen. Tillräckligt antal provkroppar görs så, att man får en tillförlitlig uppfattning om betongens egenskaper.

I samband med fortgående betongtillverkning, exempelvis vid färdigbetonganläggningar och elementtillverkningsanläggningar, kan tidigare uppgifter om produktionen användas i stället för förhandsprov.

### 5.2.3 PROV UNDER BETONGTILLVERKNING

Betongmassans kvalitet kontrolleras dels under betongtillverkningen, dels under betonggjutningen. Betongmassans konsistens och om så erfordras lufthalten och andra egenskaper kontrolleras med användning av lämpligt mätningssätt. När provkroppar görs mäts betongmassans konsistens och temperatur.

Betongens hållfasthetsutveckling efterföljs till exempel genom temperaturmätningar eller genom provkroppar. Dessa metoder används för att kontrollera den i planerna avsedda hållfastheten samt vid behov bland annat vid bestämningen av tillfrysningshållfastheten, formrivningshållfastheten och tidpunkten för förspänning av förspända konstruktioner.

### 5.2.4 MOTTAGNINGSKONTROLL AV FÄRDIGBETONG

Forsedeln för levererat parti färdigbetong granskas, och efter ögonmått konstateras att betongen motsvarar beställningen. I samband med tillverkningen av provkroppar och eljest med lämpliga intervaller mäts betongmassans konsistens och vid behov övriga egenskaper som fordrats hos betongmassan, såsom luftmängden.

## 5.3 Kvalitetskontroll av tillverkning av konstruktioner

### 5.3.1 MOTTAGNINGSKONTROLL

Leveranspartiet och identifieringsdokumentation kontrolleras. Produkter, vars kravenlighet inte har kontrollerats får inte användas.

Armeringsstål och armeringsenheter som levereras bör vara certifierade. Buntlapparna bör inneha SFS-märket och tillståndsinnehavarens nummerkod eller certifikatets nummer då det är fråga om certifiering per parti.

Spännstålet bör vara antingen certifierad eller genom bruksanvisningsförfarande styrkt. I fråga om certifierad produkt bör som bevis på certifieringen finnas SFS-märket och tillståndsinnehavarens nummerkod i buntlappen eller certifikatets nummer i fråga om certifiering per parti. Ifall spännstålet inte har certifierats, kontrolleras att produkten har gällande bruksanvisning och att den innefattas av kvalitetskontrollavtalen.

Det kontrolleras, att lastöverförande metalldelar har gällande bruksanvisning och att den innefattas av kvalitetskontrollavtalen eller vidtas åtgärder enligt punkt 6.4.4.

Vid mottagningskontroll av element görs okulär granskning och ytterligare måttgranskning, om det inte med stöd av journal som förts av tillverkaren kan konstateras att elementen uppfyller på dem ställda måttkrav. Elementbeteckningarna tillvaratas. Felaktiga eller skadade element och armeringsenheter får användas endast om de på behörigt sätt reparerats eller om skadan eller felaktigheten är så obetydlig, att den ej inverkar menligt på konstruktionernas i planerna avsedda egenskaper.

### 5.3.2 KVALITETSKONTROLL AV ARBETETS UTFÖRANDE

Under tillverkningen av konstruktioner övervakar betongarbetsledaren att anvisningarna angående former och deras stödkonstruktioner, armeringsarbeten, betongsarbeten, monteringar och sammanfogningar av betongelement, förspänningsarbeten och måttprecisioner iaktas och att tillbörliga anteckningar görs.

### 5.3.3 FÄRDIGBETONG- OCH ELEMENTFABRIKER

#### 5.3.3.1 Allmänt

Färdigbetong- och elementfabriker bör ha ett skriftligt beskrivet kvalitetssystem. Delmaterial, utrustning, betongens tillverkningsmetoder, betongens kvalitetsenlighet och leverans bör kontrolleras med beaktande av krav i denna anvisning. Kontrollen bör beakta betydande ändringar, vilka påverkar produktens egenskaper och leda till erforderliga korrigeringsåtgärder.

Genom kontroll av utrustning bör försäkras, att lagertyrmen, apparater för vägning och proportionering, blandare och övervakningsanordningar (till exempel mätning av ballasten och vattnet) samt elementens tillverkningsutrustning och produkters lagring är i accetabelt skick och att de uppfyller kraven i punkt 4.2.4.3.

Produktionsutrymmena bör hållas i planerat skick genom underhållssystem som angivits i kvalitetssystem.

#### 5.3.3.2 Kontrollerad tillverkning

Av miljöministeriet godkänd kontrollanstalt utför initialbesiktningen av färdigbetong- och elementfabrik samt av kvalitetskontrollen hos dem. Avsikten med initialgranskningen är att konstatera, att personalen och utrustningen har tillräckliga förutsättningar för kvalificerad tillverkning och kvalitetskontroll.

Utöver detta utövar den ovan nämnda kontrollanstalten sedvanlig kontroll.

I den sedvanliga kontrollen kontrolleras åtminstone kvalitetssystemet samt tillverknings-, provtagnings- och provningsmetoder, antecknade uppgifter, resultat av förhandsprovningar samt av provningar under tillverkningskontroll och observerade brister i kvaliteten under kontrollperioden.

### 5.4 Specialkrav för konstruktioner i klass 1

Tillverkaren av konstruktioner i klass 1 bör ha en skriftligt beskriven kvalitetssäkringssystem, genom vilken försäkras, att armeringens och betongtvärsnittets måttavikelser, som minskar kapaciteten, är högst i enlighet med i punkt 4.2.7 angivna värden för konstruktionsklass 1. För varje gjutning utarbetas en detaljerad betongarbetsplan, i vilken bör framgå minst de i punkt 4.2.4.1 uppräknade sakerna. Över alla arbetsfaser förs protokoll, dit kvalitetskontrollåtgärder som finns i betongarbetsplanen antecknas.

Protokoll utförs över kontroll av armeringen i platsgjutna konstruktioner.

## 6

# KONSTATERANDE AV KONSTRUKTIONERS DUGLIGHET

## 6.1 Allmänt

I punkt 6 anges vilka åtgärder som minst skall vidtas för konstaterande av betongkonstruktioners duglighet.

Betongkonstruktioners duglighet konstateras genom påvisande av materialens kvalitet i enlighet med därom utfärdade föreskrifter och anvisningar eller genom bedömning av materialens kvalitet på grundvalen av duglighetsprov i samband med tillverkningen av konstruktionen eller prov som tagits av den färdiga konstruktionen. Dugligheten hos produkter som omfattas av kvalitetskontrollavtalsförfarande behöver ej konstateras skilt för sig. Dessutom granskas konstruktionerna och skaffas förvisning om att i dessa anvisningar förutsatta granskningar under arbetets gång gjorts på godtagbart sätt.

## 6.2 Byggnadscementens duglighet

Byggnadscementens duglighet konstateras i enlighet med statsrådets beslut (1404/95) om byggnadscement. Dugligheten kan från och med den 1.4.2001 alternativt också konstateras i analogi med den konstaterande av dugligheten som tillhör CE-märkning av cement i enlighet med standarden SFS-EN 197-1. Konstaterande av dugligheten enligt förfarandet, som baserar sig på statsrådets beslut upphör då övergångsperioden för den ovannämnda standarden utlöper för den 31.3.2002.

## 6.3 Betongens duglighet

### 6.3.1 ALLMÄNT

I konstruktioner av klass 1 och 2 bedöms betongens duglighet genom normprov eller objektprov.

I konstruktioner av klass 3 kan betongens duglighet bedömas utan provkroppar, om man med stöd av tillgängliga data kan beräkna att betongens egenskaper uppfyller de krav som ställts på dem.

Dugligheten hos injekteringsmurbruk och hos murbruk för konstruktionsfogar konstateras i enlighet med punkterna 6.3.8 och 6.3.9. För konstaterande av murbruks duglighet gäller i tillämpliga delar vad som är sagt om konstaterande av betongens duglighet.

Bland betongens egenskaper konstateras

- tryckhållfastheten
- densiteten, om erfordrad
- frostbeständigheten (exempelvis skyddspor-förhållandet), om erfordrad
- vattentätheten, om erfordrad
- övriga egenskaper, om erfordrade.

Betongens tryckhållfasthet bedöms genom beräkning av varje bedömningspartis relationshållfasthet. Betongen är godtagbart, om relationshållfastheten hos bedömningspartin uppfyller det ställda hållfasthetskravet och om speciellt dåliga enstaka provresultat inte förekommer.

Om emellertid av varje för arbetet använd betongsats eller, vid användning av färdigbetong, av varje lass tillverkas en provkropp, skall satsen eller lasset godkännas i de fall då provresultatet uppfyller hållfasthetskravet. Då man på detta sätt bedömer betonggjutningshelheter som är större än tre satser eller lass, får ett provresultat per påbörjat tiotal prov underskrida hållfasthetskravet, dock inte med mer än 15 %.

Den inverkan som specialbetonggjutningsmetoder, värmebehandling och massiva konstruktioners hårdningsförhållanden utövar på betongens hållfasthetsutveckling utreds på förhand genom objektprov eller uppskattas eljest med tillräcklig noggrannhet samt beaktas vid proportionering. I den egentliga tillverkningen får betongens duglighet konstateras medels normprov, ifall i förhandsutredning eller annan utredning skillnaden mellan normprov och objektprov har konstaterats. Den medels resultaten av normprov beräknade relationshållfastheten bör vara på det sätt, som förhandsutredningen förutsätter, högre än det på objektprovet ställda hållfasthetskravet. Den av värmehärdning föranledd hållfasthetsminskning kontrolleras vid behov. Vid anläggning för elementtillverkning kontrolleras skillnaden i hållfastheten minst en gång om året och alltid då värmehärdningsmetoden eller på skillnaden i hållfasthet inverkan materialfaktorer väsentligt förändras. Uppgifter om resultaten av förhandsutredningarna och av justeringsproven tillställs byggnadsinspektören eller den som utför inspektion, på samma sätt som resultaten av duglighetsprovkropparna.

### 6.3.2 PROVPLAN

För provtagningen och provningarna uppgörs en provplan. Den som uppgör planen bör vara förtrogen med funktionen för de konstruktioner som är föremål för arbetet samt med provens ändamål. I provplanen anges alla de prov som behövs för konstaterande av betongens duglighet.

I provplanen ingående provkropp skall testas och testningsresultatet skall beaktas i relationshållfasthetsberäkningen, om det inte på goda grunder kan anses vara sådant, att resultatet av beräkningen blir vilseledande.

Om förhållandena för betongtillverkningen eller betonggjutningen förändras under arbetets gång exempelvis på grund av väsentlig förändring som betongens sammansättning eller hantering undergått eller till följd av avbrott under längre tid än 2 månader, justeras planen så att den motsvarar de ändrade förhållandena.

### 6.3.3 BETONGENS TRYCKHÅLLFASTHET VID NORMPROV

#### 6.3.3.1 Utförande av normprov och provkroppar

De provkroppar som avsetts för konstaterande av dugligheten tillverkas vid färdigbetong- och elementfabriken samt på arbetsplatsen.

Vid leverans av betong från kontrollerad färdigbetong- eller elementfabrik behöver normprov inte göras på arbetsplatsen. Vid leverans av betong från icke kontrollerad färdigbetongfabrik görs normprov både vid färdigbetongfabrik och på arbetsplatsen.

Vid tillverkning av betong på arbetsplatsen (tillverkningsanläggning på arbetsplatsen) görs normprov enligt anvisningar som gäller för arbetsplatsen. I fråga om kontrollerad tillverkningsanläggning på arbetsplatsen normprovstycken görs med iakttagande av anvisningar som gäller för kontrollerad färdigbetonganläggning.

Provkroppar tillverkas, uppbevaras och testas i enlighet med standarden SFS 4474.

#### 6.3.3.2 Okontrollerad tillverkning

Då färdigbetong levereras av okontrollerad färdigbetongfabrik eller betongen tillverkas okontrollerad på arbetsplatsen, iakttas följande anvisningar.

Om elementfabriken är okontrollerad eller betongen till elementtillverkningen skaffas från en okontrollerad betongfabrik, görs normprov vid elementfabriken enligt anvisningar som gäller för arbetsplatsen.

Betong, som används till konstruktioner, som gjuts på arbetsplatsen och till tillverkning av element, uppdelas efter konstruktions- och hållfasthetsklass i bedömningspartier, vid vilkas bildande hänsyn tas till konstruktions- och gjutningshelheterna, betongmassans



**TABELL 6.1**

Bedömningspartier och minimiantal duglighetsprovkroppar som på byggnadsplats tillverkas per bedömningsparti

Hållfasthetsklass	Bedömningspartins storlek V m <sup>3</sup>	Antal provkroppar per bedömningsparti <sup>1)</sup>	
		Tillverkningsplats	Byggnadsplats
≤K40	<75	6	6
	75...675	9	9
	>675	V/75	V/75

<sup>1)</sup> Provtagningsintervall högst 3 tillverkningsdagar. I samma bedömningsparti får ingå provresultat högst under fyra tillverkningsmånader.

typ, tidtabellen, bedömningsåldern och betongtillverkaren. För konstaterande av betongens duglighet tillverkas på byggnadsplatsen av bedömningspartierna minst det antal provkroppar, som anges i tabell 6.1.

Flera än en provkropp av varje betongsats eller lass behöver dock inte tillverkas i något arbete.

Provkropparna provas i en godkänd provningsanstalt.

Okontrollerad färdigbetong- och elementfabrik meddelar arbetsplatsen månatligen resultaten av normprov och relationshållfasthetsberäkningar för de hållfasthetsklasser som levererats dit.

Relationshållfasthetsberäkningen per bedömningsparti för byggnadsplatsen meddelas byggnadsinspektören.

När bristfällig kvalitet yppar sig gör betongtillverkaren omedelbart anmälan härom till byggnadsinspektören och mottagaren.

På arbetsplatsen bör finnas uppgifter om betongtillverkaren och betongpartiernas identifieringsuppgifter.

### 6.3.3.3 Kontrollerad tillverkning

Betong, som tillverkas i elementfabrik, uppdelas i allmänhet månatligen efter konstruktions- och hållfasthetsklass i bedömningspartier, vid vilkas bildande hänsyn tas till konstruktions- och gjutningshelheterna, betongmassans typ, tidtabellen, bedömningsåldern och betongtillverkaren. Betong, som tillverkas i färdigbetongfabrik, uppdelas i allmänhet månatligen efter konstruktions- och hållfasthetsklass i bedömningspartier, vid vilkas bildande hänsyn tas till betongmassans typ och bedömningsåldern. I samband med

tillverkningen görs i varje konstruktions- och hållfasthetsklass samt kvalitetsbedömningsålder högst med intervaller angivna i tabell 6.2 provkroppar, som provas i en godkänd provningsanstalt.

Av betong som används för tillverkning av elementen tillverkas minst nio provkroppar från varje bedömningsparti. Då standardavvikelsevärdet baserat på minst 25 resultat används, är minimimängden dock sex provkroppar. Om antalet provresultat i månaden blir mindre än nio eller respektive sex, kan bedömningspartiet tidsmässigt utsträckas bakåt så att nämnda minimimängd uppnås, dock inte så att den omfattar längre period än fyra månader.

Av ovan nämnda provkroppar får vid kontrollerad tillverkning i tillverkarens laboratorium medels beslut av kontrollanten testas en del, som i allmänhet utgör hälften, men som på grund av resultaten av särskilda nivåkontroller vilka enligt kontrollantens anvisningar företagits vid godkänd provningsanstalt också kan fastställas till mer än hälften.

Kontrollerad färdigbetong- och elementfabrik meddelar månatligen sina tryckhållfasthetsresultat till godkända kontrollanten i enlighet med dennes anvisningar.

När bristfällig kvalitet yppar sig gör tillverkaren omedelbart anmälan härom till byggnadsinspektören, mottagaren och kontrollanten.

**TABELL 6.2**

Maximiintervaller vid kontrollerad färdigbetong- och elementfabrik

Hållfasthetsklass	Provtagningsintervall högst	
	m <sup>3</sup>	tillverkningsdagar <sup>1)</sup>
≤K40	150	3
≥K45	100	2

<sup>1)</sup> Prov behöver dock inte tas oftare än med 20 m<sup>3</sup> intervall.

Om kontrollerad elementfabrik anskaffar betongen som den använder från en kontrollerad färdigbetongfabrik, behöver elementfabriken inte göra normprov.

Om kontrollerad elementfabrik anskaffar betongen som den använder från en okontrollerad färdigbetongfabrik, iakttas beträffande normprov som görs i elementfabriken de i punkt 6.3.3.2 angivna regler angående byggnadsplats.

### 6.3.4 BETONGENS TRYCKHÅLLFASTHET VID OBJEKTPROV

#### 6.3.4.1 Provkroppar

Provtagningsställena väljs i enlighet med provplanen med iakttagande av slumpmässighetsprincipen varvid det samtidigt tillses, att konstruktionens funktion inte blir menligt påverkad. Proven lösgörs av sakkunnig person med ändamålsenliga redskap och metoder. Efter lösgöringen levereras proven utan dröjsmål omsorgsfullt förpackade till godkänd provningsanstalt, som tillverkar provkropparna samt uppbevarar och testar dem.

Som objektprovkroppar används i allmänhet cylindrar vilkas diameter är 100 mm och i vilka förhållandet mellan diametern och höjden är  $1 \pm 0,05$ . Vid behov kan också cylindrar med annan diameter användas.

#### 6.3.4.2 Bedömningspartier och antal provkroppar

Konstruktionerna uppdelas i bedömningspartier efter konstruktions- och hållfasthetsklass och så, att tillverknings-, efterbehandlings- och de eventuella värmebehandlingsmetoderna för konstruktionerna i bedömningspartiet inte väsentlig skiljer sig från varandra.

Det erforderliga antalet provkroppar bestäms per bedömningsparti. När behovet av provkroppar bestäms utgår man från antalen provkroppar enligt tabell 6.1. Minimiantalet provkroppar är 6.

### 6.3.5 RELATIONSHÅLLFASTHETSBERÄKNING VID ANVÄNDNING AV NORMPROV

Före räkneoperationerna förvandlas de enskilda provresultaten till hållfastheter hos kub med 150 mm kant enligt tabell 4.5. De mellanliggande värdena interpoleras lineärt. Hållfastheterna anges med noggrannheten  $0,5 \text{ MN/m}^2$ .

Relationshållfastheten  $K_k$  beräknas ur formeln

$$K_k = f_{cm} - k \cdot s,$$

där

$f_{cm}$  är provresultatens medelvärde

$k$  är en faktor

$s$  är standardavvikelsen, vars värde framgår av uttrycket

$$s = \sqrt{\frac{\sum_{i=1}^n (f_{ci} - f_{cm})^2}{n - 1}}$$

där

$f_{ci}$  är enskilt provresultat

$n$  är antalet provresultat

Om avvikelseberäkningen baseras på mindre antal provresultat än 25, får mindre värde än  $2 \text{ MN/m}^2$  inte användas som värde för standardavvikelsen. Relationshållfastheten anges med noggrannheten  $1 \text{ MN/m}^2$ .

Med nedan angivna undantag beräknas medelvärdet och standardavvikelsen på de provresultat som erhållits av bedömningspartiet. Värdet för faktorn  $k$  beror på antalet provresultat i enlighet med tabell 6.4, utom vid kontrollerad tillverkning, då för faktorn  $k$  används värdet 1,4.

**TABELL 6.4**

Avhängigheten mellan faktorn  $k$  och antalet provkroppar

n	k
6...16	1,65
>16	1,50

Om det vid kontrollerad tillverkning när betonggjutningen av bedömningsprovet avslutas finns minst 25 provresultat av ifrågavarande hållfasthetsklass, bland vilka intet är äldre än ett år, får standardavvikelsen beräknas ur betongtillverkningsanläggningens provresultat så, att standardavvikelsen i 25 successiva provresultat, som tidsmässigt ansluter sig till bedömningspartiet så nära som möjligt, betraktas som standardavvikelse.

Om resultatet för enstaka provkropp underskrider den nominella hållfastheten med mer än 25 %, skall dugligheten hos betongen i bedömningspartiet alltid i erforderlig utsträckning utredas noggrannare, även om relationshållfastheten skulle uppfylla det krav som ställts.

Om relationshållfastheten underskrider kravet med högst  $1 \text{ MN/m}^2$ , får byggnadsinspektören godkänna bedömningsprovet utan åtgärder vidtagna med anledning av otillfredsställande kvalitet.

### 6.3.6 RELATIONSHÅLLFASTHETSBERÄKNING VID ANVÄNDNING AV OBJEKTPROV

När objektprov används beräknas relationshållfastheten ur samma formel som normprovets relationshållfasthet.

Relationshållfastheten beräknas med användning av objektprovkropparnas cylinderhållfastheter. Resultatet förvandlas på följande sätt till relationshållfasthet hos kub med 150 mm kant:

- om cylindrarnas diameter är 100...150 mm, multipliceras den på grundvalen av dem beräknade relationshållfastheten med talet 1,05
- om cylindrarnas diameter är 50...80 mm, multipliceras den på grundvalen av dem beräknade relationshållfastheten med talet 1,1
- resultaten för cylindrar, hoplimmade av två delar, multipliceras före beräkningen av relationshållfastheten dessutom med talet 1,05.

Bedömningsatts skall godkännas, om relationshållfastheten i konstruktioner av klass 1 är minst 85 % och i konstruktioner av klass 2 minst 80 % av den nominella hållfastheten och om förhållandet mellan standardavvikelsen och medelvärdet är mindre än 0,15. Om nämnda förhållande är  $\geq 0,25$ , skall relationshållfastheten fullständigt uppfylla det hållfasthetskrav som ställts. Mellanliggande värden interpoleras lineärt.

För faktorn  $k$  i formeln för beräkning av relationshållfastheten används på samma sätt bestämda värden som i samband med normprovkroppar i tabell 6.4.

Om relationshållfastheten hos bedömningsparti underskrider kravet med högst  $1 \text{ MN/m}^2$ , får byggnadsinspektören godkänna bedömningspartiet utan åtgärder vidtagna med anledning av otillfredsställande kvalitet.

### 6.3.7 KONSTATERANDE AV BETONGENS HÅLLBARHETSEGENSKAPER OCH ANDRA EGENSKAPER

#### 6.3.7.1 Allmänt

Betongens hållbarhetsegenskaper eller andra egenskaper, på vilka i planen krav ställts utöver tryckhållfastheten, konstateras med tillhjälp av antingen normprovkroppar, som tillverkas på den plats där konstruktionerna tillverkas, eller objektprovkroppar.

I miljöklass 2, då fråga är om fortlöpande betongtillverkning och betongkvalitet vars vattentäthet eller

frostbeständighet på förhand utretts exempelvis genom kvalitetskontrollprov vid färdigbetonganläggning, behöver dessa dock inte påvisas på arbetsplatserna. Betongmassans lufthalt skall dock alltid observeras, om krav ställts på den.

Meddelande om resultaten av prov för konstaterande av betongens hållbarhetsegenskaper och andra egenskaper görs i fall av kontrollerad tillverkning till kontrollanten, som vid förekomst av sekunda kvalitet ytterligare gör meddelande därom till byggnadsinspektören. I fall av okontrollerad tillverkning skall på byggnadsplatsen resultaten av ovan nämnda prov föreligga för byggnadsinspektören.

#### 6.3.7.2 Tätheten hos lättballastbetong

Vid bestämning av tätheten används för normprov tillverkade provkroppar. Tätheten bestäms med 28 d gamla provkroppar.

När relationshållfastheten beräknas skall normprovkropparnas tätheten uppfylla följande villkor:

Medelvärde:

$$\rho - 150 \frac{\text{kg}}{\text{m}^3} \leq \frac{\sum \rho_i}{n} \leq 1,05 \rho$$

Enstaka provresultat:

$$\rho - 200 \frac{\text{kg}}{\text{m}^3} \leq \rho_i \leq 1,15 \rho$$

$\rho$  är täthetskravet ( $\text{kg/m}^3$ )

$\rho_i$  är tätheten hos betongen i enstaka provkropp.

#### 6.3.7.3 Betongens frostbeständighet

Vid konstaterande av betongens frostbeständighet används i allmänhet bestämningen av skyddsporförhållandet, men också andra testmetoder, såsom mätning av utvidgningen vid tillfrysning och tillfrysningssmältningssprov, kan användas.

För duglighetsprov som gäller betongens skyddsporförhållande väljs minimiantalet provkroppar och maxiimiintervallerna för provtagningen i enlighet med praxis som ansetts godtagbar.

Bestämning av skyddsporförhållandet görs i enlighet med standard SFS 4475. Provresultatets medelvärde bör motsvara åtminstone det erforderade skyddsporförhållandet. Av tre successiva resultat får ett underskrida kravet med högst 20 %.

### 6.3.7.4 Betongens vattentätthet

För duglighetsprov som gäller vattentättheten tillverkas minst tre provkroppar, varvid dock anvisningen i punkt 6.3.7.1 beaktas. Provkropparna får inte tillverkas ur satser som överstiger 300 m<sup>3</sup> betong åt gången.

Proven utförs i enlighet med standard SFS 4476. Betongens vattentätthet anses vara godtagbar, om av tre efter varandra tillverkade provkroppar högst en utvisar större vattenupptagningstal än 1.

### 6.3.7.5 Andra egenskaper hos betongen

Dugligheten med avseende på andra egenskaper som fordrats hos betongen påvisas med godtagbara metoder.

### 6.3.8 INJEKTERINGSMURBRUKETS DUGLIGHET

Av injekteringsmurbruket tillverkas under arbetet provkroppar för hållfasthetsprov, minst sex provkroppar per arbetsobjekt.

I miljöklasserna Y1 och Y2 påvisas murbrukets frostbeständighet med godtagbar metod efter behov.

Kravet på hållfasthet i medeltal hos provkropparna är

16 MN/m<sup>2</sup>, då provningsåldern är 7 d  
20 MN/m<sup>2</sup>, då provningsåldern är 28 d.

Enstaka provresultat får underskrida medelvärdet med högst 25 %.

Hållfasthetsprovet utförs med cylindrar vilkas diameter och höjd är ca 100 mm. Provkropparna tillverkas senast inom 5 minuter från det att blandningen upphört och med användning av formar som tätt kan tillslutas. Intill provningen förvaras provkropparna inneslutna i formarna vid en temperatur av  $+ 20 \pm 2$  °C. Testningsåldern kan vara 7 eller 28 d. Vid testningen förkortas cylindren upptill så att den får normhöjd och den tages ut ur sin form omedelbart före bestämningen av tryckhållfastheten.

### 6.3.9 DUGLIGHETEN HOS MURBRUK FÖR KONSTRUKTIONSFÖGAR

Murbrukets hållfasthet bedöms med tillämpning av anvisningarna angående betong. I miljöklasserna Y1 och Y2 påvisas brukets hållbarhet med godtagbar metod efter behov.

## 6.4 Armerings- och spännståls duglighet

### 6.4.1 ARMERINGSSTÅL OCH ARMERINGSSEHETER

Armeringsstål och armeringsseheter som levereras bör uppfylla för dom i gällande SFS-standarder angivna krav och de bör vara certifierade.

Dugligheten av armeringsstål och armeringsseheter anses normalt godtagbara, om dugligheten har konstaterats på endera av följande förfarande:

- fortlöpande certifieringsordning
- partienligt certifieringsordning

Som bevis på certifiering förses produktbuntarna med SFS-märke med stöd av antingen fortlöpande eller partienligt märkningstillstånd.

Inverkan på armeringens egenskaper av rättning av armeringen som levereras i knippar bör utredas i enlighet med gällande certifieringsinstruktioner.

### 6.4.2 ARMERINGSSTÄNGERNAS SVETSSKARVAR GJORDA PÅ BYGGPLATSEN

Före duglighetsproven görs på den plats där konstruktionerna tillverkas preliminära bockningsprov, varvid minst tre provstycken per stångstorlek används. När proven har gett godtagbara resultat, sänds av provstyckena hopsvetsade provkroppar i minst tre exemplar för dragprov och i tre exemplar för bockningsprov för testning vid godkänd provningsanstalt.

Har godtagbara resultat vunnits av proven vid provningsanstalten, kan svetsarbetena i skarvarna inledas.

Under arbetets gång testas vid godkänd provningsanstalt genom bockningsprov minst tre skarvar för varje påbörjat 200-tal skarvar, dock minst en per arbetsskift, och genom dragprov minst tre skarvar för varje påbörjat 600-tal skarvar. Om vid bågsvetsning extra stål insvetsas i skarv, behöver bockningsprov inte utföras. Däremot utförs samma antal dragprov. Provestyckena för provning kapas av för konstruktionerna avsedda färdigt skarvade stänger.

Om i serie på tre provstycken ens ett ger otillfredsställande resultat, upprepas provserien, men antalet upprepade prov fördubblas. De skarvar som provstyckena representerar godkänns endast om resultaten av alla dessa upprepade prov överensstämmer med fordringarna.

På byggnadsplats skall för byggnadsinspektören och vid kontrollerad elementtillverkningsanläggning liksom för kontrollanten finnas resultaten av ovan nämnda prov. Också resultaten av provningarna av svetsskarvarna i armeringen i element tillverkade av okontrollerad elementtillverkningsanläggning skall finnas på byggnadsplatsen.

#### 6.4.3 MEKANISK SKARVNING AV ARMERINGSSTÄNGER

Mekaniska skarvars egenskaper bör framgå av certifierad bruksanvisning. Dugligheten av specialskarvar i armeringsstängerna anses normalt godtagbara, om

- det har konstaterats, att ett kvalitetskontrollavtal rörande dessa har ingåtts med Statens tekniska forskningscentral, eller
- tillverkarens kvalitetskontroll är under kontinuerlig tillsyn av kontrollant som godkänts av miljöministeriet.

#### 6.4.4 LASTÖVERFÖRANDE METALLDELAR OCH LYFTANKARE

Egenskaperna hos metalldelar, som överför laster i betongkonstruktioner, och lyftankare bör framgå av en certifierad bruksanvisning.

Dugligheten hos metalldelar, som överför laster i betongkonstruktioner, och lyftankare anses normalt godtagbar, om

- det konstateras, att med statens tekniska forskningscentral ingåtts kvalitetskontrollavtal beträffande dessa eller
- tillverkarens kvalitetskontroll av dessa står under kontinuerlig tillsyn av kontrollant som är godkänd av miljöministeriet

I övrigt fall konstateras dugligheten vid godkänd provningsanstalt på grundvalen av prov på den plats där konstruktionerna tillverkas.

På byggnadsplatsen skall för byggnadsinspektören och vid elementtillverkningsanläggningen likaså för kontrollanten finnas uppgifter med stöd av vilka det konstateras att kvalitetskontrollavtal har ingåtts beträffande metalldelarna eller det konstateras att tillverkningen av metalldelarna står under kontinuerlig tillsyn av kontrollant som godkänts av ministeriet, eller resultaten av ovan nämnda duglighetsprov. På byggnadsplatsen skall dessa uppgifter finnas också om lastöverförande metalldelar och lyftankare, som ingår i element tillverkade av okontrollerade elementtillverkningsanläggningar.

#### 6.4.5 SPÄNNSTÅL

Spännstål bör antingen uppfylla för dom i gällande SFS-standarder angivna krav och de bör vara certifierade eller de bör ha en certifierad bruksanvisning. Certifierade produkter förses med SFS-märke med stöd av antingen fortlöpande eller partienligt märkningstillstånd.

Om det konstateras, att med statens tekniska forskningscentral ingåtts kvalitetskontrollavtal beträffande de spännstål som används, behövs inte duglighetsprov på den plats där konstruktionerna tillverkas.

Om intet avtal finns, konstateras dugligheten på grundvalen av prov. STF eller av denna auktoriserad tar prov av stålen. På basen av proven konstaterar STF stålets duglighet eller preciserar i sitt utlåtande deras användning. När duglighetsprov utförs tillämpas de i standarderna SFS 4010, SFS 4760, SFS 4889 och SFS 4890 angivna statistiska principerna så, att man vid påvisandet av dugligheten når samma statistiska säkerhet som i produktion övervakad enligt kvalitetskontrollavtal med STF. Provet tas av obearbetat spännstål. Provstyckena väljs så, att de så bra som möjligt representerar det parti som undersöks. Provstyckena tas av olika knippen, spolar eller buntar samt av olika trådar, stänger och linor. Provstyckena undergår de prov som avses i tabell 6.5.

**TABELL 6.5**

Prov som utförs med provstycken av spännstål

Spännstål/Prov	Trådar $\varnothing \leq 8$ mm	Stänger $\varnothing > 8$ mm	Linor
1. Mått	x	x	x
2. Dragprov	x	x	x
3. Böjningsprov		x	
4. Böjningsdragprov			x
5. Bockningsprov	x		
6. Relaxationsprov	x	x	x
7. Kemisk sammansättning	x	x	x
8. Hållfasthetsegenskaper i höga temperaturer	x	x	x

## 62 6.5 Granskning av konstruktions- tillverkning och färdiga konstruktioner

Före gjutningen skall formarna jämte stödkonstruktioner och armeringen granskas med beaktande av att objektet även i övrigt bör vara färdigt för gjutning. Likaså skall fogarna mellan element jämte stål och förbindningsdelar granskas före gjutningen av fogarna.

Färdiga konstruktioner granskas på behörigt sätt förrän de på något sätt rättas till eller övertäcks eller granskningen av dem eljest förhindras.

Om tillverkaren av elementfasad inte ingår under tillsyn av kontrollant som godkänts av miljöministeriet, bör av färdig yttre skikt lösgöras provkroppar, ur vilka bestäms tryckhållfastheten i enlighet med punkt 6.3.4 och frostbeständigheten med minst tre provkroppar per byggnad. Provkropparna för frostbeständighet provas i godkänd provningsanstalt. Betongskiktet i alla yttre skikt mäts till exempel med magnetmätare, förutom om armering B600KX används. Om resultaten inte motsvarar kraven, utreds fasaders skick medels tilläggsutredningar och tillståndsbesiktning.

## 6.6 Åtgärder med anledning av otillfredsställande kvalitet hos konstruktioner

Om konstruktioners kvalitet på grund av prov, som utförts för att konstatera dugligheten, eller av granskningar av arbetets utförande och färdig konstruktion ej kan anses vara godtagbar, skall konstruktionernas duglighet utredas skilt för sig.

I enkla fall kan man nöja sig med att utreda säkerheten genom kontrollberäkningar.

I övriga fall skall det först genom metoder som ej söndrar materialet samt på grundvalen av tillgängligt kvalitetskontrollmaterial utredas på vilka områden otillfredsställande kvalitet uppträder. Om otillfredsställande kvalitet hos betongen är i fråga, skall betongens faktiska egenskaper utredas med tillhjälp av provstycken som lösgjorts från den färdiga konstruktionen. Samma förfarande skall iakttas, om tillverknings- eller efterbehandlingsmetoden är sådan, att de resultat som normprovkropparna lämnat ej kan anses vara tillförlitliga. Armeringsfel med avseende på ståls kvalitet, mängd, placering, skarvar och förankring skall undersökas på sätt som är lämpade för ändamålet. Måttavvikelserna i färdiga konstruktioner skall utredas i erforderlig omfattning.

På grundvalen av det erhållna materialet görs en utredning om arten av de åtgärder genom vilka konstruktionen kan försättas i godtagbart skick. Vid behov skall en speciell hållfasthetsutredning göras varvid hänsyn skall tagas till alla faktorer som inverkar på konstruktionernas hållfasthet, brandsäkerhet och hållbarhet.

Konstruktionernas hållfasthetsteoretiska duglighet kan också konstateras genom provbelastning.

Alla prov som utförs med anledning av otillfredsställande kvalitet samt proven i samband med annan testning av bärande konstruktioner skall utföras på åtgärd av godkänd provningsanstalt.

Reparation av konstruktioner får ej inledas förrän byggnadsinspektören har godkänt reparationsplanen. Kommer i fråga begränsning av konstruktions användning avvikande från byggbestämmelserna, skall den alltid baseras på särskild hållfasthetsutredning som gjorts av godkänd provningsanstalt och på beslut av myndighet som beviljar byggnadslov.

# MINERALISKA TILLSATSMATERIAL SOM BINDEMEDEL OCH BALLASTMATERIAL I BETONG

## 7.1 Tillämpningsområde och allmänna anvisningar

Dessa anvisningar gäller följande mineraliska tillsatsmaterial som jämte byggnadscement används som bindemedel eller ballastmaterial i betongen i betongkonstruktioner som är bärande eller som kräver väderbeständighet:

- flygaska
- mald masugnsslagg
- granulerad, pelleterad eller luftkyld masugnsslagg
- luftkyld ferrokromsslagg
- silikastoft.

För dessa delmaterial i betong anges kvalitetskraven och begränsningarna av användningen samt lämnas anvisningar rörande kvalitetskontrollen och konstaterandet av dugligheten.

Angelägenheter i förening med arbetarskyddet har behandlats i arbetarskyddsstyrelsens beslut 6.4.1984 om skyddsinformationsblad angående hälsofarliga ämnen (ASSb 451184).

I dessa anvisningar nämnda tillsatsmaterial kan användas i betongkonstruktioner som är bärande eller som kräver väderbeständighet, om de uppfyller de krav som uppställts och om kvalitetskontrollen ordnas och dugligheten konstateras i enlighet med denna instruktion.

Den som svarar för betongtillverkningen skall ha kompetens som betongsarbetsledare av klass 1 eller på annat sätt ha styrkt sin kompetens i betongteknologi och användning av tillsatsmaterial.

Betongtillverkare skall när han använder tillsatsmaterial förvara uppgifterna om de platser där betongen använts och om de mängder tillsatsmaterial som använts.

## 7.2 Definitioner

### Flygaska

Puzzolan som uppstår i kraftverk vid förbränning av kolpulver och som avkiljs från rökgaserna.

### Masugnsslagg

Vid tackjärnsframställning genom avkylning av i masugn uppkommen basisk silikatfluss erhållen produkt, som har latent hydrauliska egenskaper.

Masugnsslagg indelas i tre kvaliteter:

- Granulerad slagg är i vatten med stor vattentäthet snabbkyld slagg vars glashalt överstiger 75 % och som i allmänhet har goda latent hydrauliska egenskaper.
- Pelleterad slagg är i luft med mindre mängd vatten kontrollerat snabbkyld slagg vars glashalt i allmänhet är 30...75 % och vars latent hydrauliska egenskaper är sämre än hos granulerad slagg.
- Luftkyld slagg är på marken uttappad fritt avkyld slagg, vars glashalt understiger 30 % och vars latent hydrauliska egenskaper är svaga.

### Mald masugnsslagg

Finmald granulerad eller pelleterad masugnsslagg, som har latent hydrauliska egenskaper.

### Ferrokromsslagg

Vid tillverkning av ferrokrom genom avkylning erhållen produkt.

### Silikastoft

Vid framställning av kiseljärn och kisel uppkommande mycket finfördelad puzzolan som avskiljs ur rökgaserna.

## 7.3 Kvalitetskontroll av tillsatsmaterial och deras duglighet

### 7.3.1 ALLMÄNT

Säkerhetsteknikcentralen är den myndighet som har tillsyn över tillsatsmaterialens kvalitet och över tillverkningen, lagringen, hanteringen och den kontinuerliga kvalitetskontrollen av dem. Godkänd provningsanstalt utför de materialprovningssuppgifter som sammanhänger med kvalitetskontrollen.

Tillsatsmaterialens duglighet kan konstateras på två sätt:

- Den som tillverkar, använder eller säljer produkten så som en avtalspart, som nedan kallas produktens representant, godkänd provningsanstalt såsom andra och Säkerhetsteknikcentralen såsom tredje avtalspart ingår inbördes ett kvalitetskontrollavtal, som gäller kontinuerlig kvalitetskontroll av produkten och myndighets granskningar.
- Om intet kvalitetskontrollavtal har ingåtts, granskas kvaliteten hos varje leveransparti. Den som använder produkten svarar för att kvalitetsgranskningen har skett.

### **7.3.2 KVALITETSKONTROLL ENLIGT AVTAL OM KVALITETSKONTROLL OCH GRANSKNINGAR UTFÖRDA AV MYNDIGHET**

#### **7.3.2.1 Kvalitetskontroll**

I kvalitetskontrollavtal preciseras uppgifterna och skyldigheterna för produktens representant och för provningsanstalten samt konstateras eventuella justeringar i de av myndighet utförda granskningar som nämns i punkt 7.3.2.2 i denna instruktion.

Vid kvalitetskontrollen förvissas man sig om att tillsatsmaterialet uppfyller de krav som i dessa anvisningar ställs på det och att tillverkningen, hanteringen, transporten och lagringen av produkten är ändamålsenlig. Produktens representant kontrollerar kontinuerligt produktens kvalitet och för bok över resultaten av kvalitetskontrollproven.

Provtagningen, behandlingen av prover, provtagningsfrekvensen och de testningsmetoder som används preciseras i varje förekommande fall särskilt för sig. Om så önskas kan det förfarandet iakttas, att tillverkaren eller den som använder tillsatsmaterialet utför en del av testerna och den som använder tillsatsmaterialet en del.

#### **7.3.2.2 Av myndighet företagna granskningar**

Säkerhetsteknikcentralen granskar tillsatsmaterialets kvalitet och tillverkarens kontinuerliga kvalitetskontroll. I granskningarna ingår följande åtgärder:

- Kontrollbesök görs minst en gång om året. Det klarläggs vid kontrollbesök om kvalitetskontrollen motsvarar fordringarna. Kontrollbesök innefattar översiktlig granskning av kvalitetskontrollmetoderna och kvalitetskontroll samt granskning av kvalitetskontrollens journaler.

- Kvalitetsgranskning och nivågranskning utförs minst en gång om året. Antalet granskningar beror på den mängd tillsatsmaterial som produktens representant levererat eller använt samt på antalet av kvalitetskontrollavtalet berörda enheter som tillverkar, använder eller lagrar produkten.

Vid kvalitetsgranskning utreds på grundvalen av prov vid godkänd provningsanstalt huruvida tillsatsmaterialet uppfyller kraven i dessa anvisningar.

Vid nivågranskning undersöks huruvida testningsresultaten från godkänd provningsanstalt och från laboratorium som ombesörjer produktens representants kontinuerliga kvalitetskontroll är tillräckligt enhetliga.

Provresultaten och provningsanstaltens utlåtande om dem sänds till Säkerhetsteknikcentralen, som på basen av ovan nämnda material konstaterar produktens duglighet.

### **7.3.3 KVALITETSGRANSKNING AV PARTI**

Om intet kvalitetskontrollavtal har ingåtts beträffande tillsatsmaterialet, konstateras dess duglighet varje gång ett parti levereras, varvid man också förvissas sig om att tillverkningen, hanteringen, transporten och lagringen av produkten är ändamålsenlig. Som leveransparti betraktas parti av tillsatsmaterial som är av samma kvalitet och som levereras kontinuerligt och kan anses ha tillräckligt jämn kvalitet.

Vid kvalitetsgranskningen av leveransparti konstateras det att tillsatsmaterialet uppfyller kraven i dessa anvisningar. Proven görs vid godkänd provningsanstalt.

Provresultaten sänds till Säkerhetsteknikcentralen, som godkänner leveranspartiet för användning, om det uppfyller kraven i dessa anvisningar, eller fattar beslut om andra åtgärder som behövs med avseende på leveranspartiet.

### **7.3.4 PROVTAGNING**

Inom kvalitetskontrollen enligt kvalitetskontrollavtal iakttas beträffande provtagningen de principer som angetts i punkt 7.3.2.1. Vid kvalitetsgranskning av leveransparti tas prov i enlighet med tabell 7.1. Generalprovet består av delprov, som opartiskt tas av olika delar av det parti som undersöks. Proven tas av provtagare som godkänts av Säkerhetsteknikcentralen.



Säkerhetsteknikcentralen lämnar närmare anvisningar om provtagningen.

**TABELL 7.1**

Provtagningsfrekvens vid kvalitetsgranskning av leveransparti

Tillsatsmaterial	Leveransparti ton	Antal generalprov
Flygaska	< 50	1
	50–150	2
	150–300	3
	> 300	3/300 t
Mald masugnsslugg	< 150	1
	150–500	2
	500–2000	3
	> 2000	3/2000 t
Granulerad, pelleterad och luftkyld masugnsslugg, ferrokromslag	< 150	1
	150–500	2
	500–2000	3
	> 2000	3/2000 t
Silikastoft	< 50	1
	50–150	2
	150–300	3
	> 300	3/300 t

### 7.3.5 INFORMATION OM TILLSATSMATERIAL

Den som tillverkar eller säljer tillsatsmaterial skall ge den som använder produkten tillräcklig information om produktens kvalitet och variationerna i den samt om hanteringen, transporten och lagringen av produkten.

Betongtillverkaren skall underrätta konstruktionstillverkaren om tillsatsmaterialens användning samt ge tillräcklig information om omständigheter som inverkar på konstruktionstillverkningen, såsom om efterbehandlingen.

### 7.3.6 ÅTGÄRDER MEDANLEDNING AV OTILLFREDSSTÄLLANDE KVALITET

Om kvalitetskontrollen eller kvalitetsgranskningen av leveransparti ger vid handen att tillsatsmaterialet inte uppfyller de uppställda kraven, får produkten i allmänhet ej användas. Användning av sådan produkt är möjlig endast med tillstånd från Säkerhetsteknikcentralen efter det att det utretts om användningen kan tillåtas exempelvis genom begränsning av de mängder som används eller av bruksplatserna med beaktande bl.a. av de krav som konstruktionernas bärformåga och hållbarhet föranleder.

## 7.4 Flygaska

Flygaska som uppfyller kraven i standarden SFS-EN 450 anses lämpa sig i betong. Provtagnings- och provningsfrekvenser i standarden är vägledande. I kvalitetskontroll i enlighet med kvalitetskontrollavtal kan provningsmängder reduceras för de egenskaper, som kontinuerligt uppfyller kraven. Flygaska av klass A bör uppfylla glödförlustkravet  $\leq 5\%$  i standarden. Glödförlusten får vara högst  $7\%$  för flygaska av klass B.

När flygaska används beaktas dess inverkningar på betongmassans och den hårdnade betongens egenskaper. Härvid fästs uppmärksamhet vid bland annat följande omständigheter:

- de inverkningar som variationerna i flygaskans kvalitet utövar på betongens egenskaper
- betongens bearbetbarhet
- betongens hållfasthetsutveckling och temperaturrens inverkan på den
- att cementmängden med beaktande av miljöförhållandena är tillräcklig för att garantera långvarig hållbarhet hos konstruktionen
- den inverkan som flygaskans kolhalt i samband med användning av tillsatsmedel, speciellt porbildande tillsatsmedel, utövar på doseringen av tillsatsmaterialet
- efterbehandlingen
- betongens färg.

Om frostbeständighetskrav ställts på betongen, skall vid betongtillverkningen användning av flygaska undvikas, emedan den betydligt kan försvåra att porbildningen lyckas. Flygaska av klass A kan dock i enlighet med tabell 7.5 användas vid tillverkning av frostbeständig betong, om det genom prov på förhand utreds vilka inverkningar det återstående kolet och variationerna i det har på doseringen av det porbildande tillsatsmedlet samt om det tillses att luftmängden i betongmassan mäts på gjutningsplatsen och att efterbehandlingen är grundlig.

De tillåtna maximimängderna flygaska beroende på den byggnadscement som används och på övriga tillsatsmaterial anges i punkt 7.8.

## 7.5 Mald masugnsslugg

### 7.5.1 SAMMANSÄTTNINGEN OCH EGENSKAPERNA HOS MALD MASUGNSLAGG

Sammansättningen och egenskaperna hos mald masugnsslugg skall uppfylla de krav som anges i tabell 7.2.

**TABELL 7.2**

Kraven på mald masugnsslaggs sammansättning och egenskaper

Testningsobjekt	Krav
Aktivitetsindex	
7d	50 %
28 d	75 %
bindningstid	≥ 45 min
	≤ 8 h
S <sup>2-</sup>	≤ 2,0 %
Cl <sup>-</sup>	≤ 0,05 %
MgO	≤ 16,0 %
CaO + MgO + Al <sub>2</sub> O <sub>3</sub>	≥ 1,0
SiO <sub>2</sub>	

### 7.5.2 ANVÄNDNING AV MALD MASUGNSSLAGG

I enlighet med dessa anvisningar kan mald masugnsslagg tillsammans med byggnadscement användas som bindemedel i betong.

När mald masugnsslagg används skall dess inverknings på betongmassans och den hårdnade betongens egenskaper beaktas. Härvid uppmärksammas bl.a. följande omständigheter:

- bindemedelsegenskaperna hos den malda masugnsslaggen beroende på dess sammansättning, avkylningssättet och malningen
- betongens bearbetbarhet och vattenseparationen
- utvecklingen av betongens hållfasthet speciellt vid låga temperatur
- den malda masugnsslaggens inverkan på användningen av tillsatsmedel i betongen
- betongens efterbehandling speciellt med hänsyn till konstruktionens hållbarhet.

De tillåtna maximimängderna mald masugnsslagg beroende på den byggnadscement som använts och på övriga tillsatsmaterial anges i punkt 7.8.

## 7.6 Masugnsslagg och ferrokromslag som ballast i betong

### 7.6.1 SAMMANSÄTTNINGEN OCH EGENSKAPERNA HOS MASUGNSSLAGG OCH FERROKROMSLAGG

Luftkyld krossad masugnsslagg, pelleterad och granulerad masugnsslagg samt krossad ferrokromslag, som används såsom ballast i betong, skall uppfylla de krav som anges i tabell 7.3.

**TAULUKKO 7.3**

Kraven på omald slaggs sammansättning och egenskaper

Testningsobjekt	Krav
SO <sub>3</sub>	≤ 0,7 %
Cl <sup>-</sup>	≤ 0,02 %
svavel totalt	≤ 2,0 %
menliga järnföreningar	får ej förekomma
instabil 2 CaO · SiO <sub>2</sub>	får ej förekomma
täthet och uppsugning av vatten	kraven ställs produktvis

### 7.6.2 ANVÄNDNING AV MASUGNSSLAGG OCH FERROKROMSLAGG SOM BALLASTMATERIAL

Som ballastmaterial i betong används masugnsslagg i form av luftkyld kross, pelleterad eller granulerad. Ferrokromslag används i form av luftkyld kross.

När slag används som ballastmaterial i betong tillämpas anvisningarna i punkterna 4...6.

## 7.7 Silikastoft

### 7.7.1 SILIKASTOFTETS SAMMANSÄTTNING OCH EGENSKAPER

Silikastoftets sammansättning och egenskaper skall uppfylla de krav som anges i tabell 7.4.

**TABELL 7.4**

Kraven på sammansättningen och egenskaperna hos silikastoft

Testningsobjekt	Krav
Glödförlust	≤ 5 %
SiO <sub>2</sub>	≥ 80 %
MgO	≤ 5,0 %
Cl <sup>-</sup>	≤ 0,3 %

### 7.7.2 ANVÄNDNING AV SILIKASTOFT

När silikastoft används beaktas dess inverknings på betongmassans och den hårdnade betongens egenskaper. Härvid uppmärksammas bland annat följande omständigheter:

- de inverknings som variationerna i silikastoftets kvalitet har på betongens egenskaper

- på grund av sin stora finhet inverkar silikastoftet på betongens konsistens och medför behov av användning av tillsatsmedel som ökar konsistensen
- att cementmängden är tillräcklig med hänsyn till miljöförhållandena så att långvarig hållbarhet hos konstruktionen försäkras
- utvecklingen av betongens hållfasthet och temperaturens inverkan på den med beaktande av att silikastoft vid rumstemperatur och lägre temperatur inte inverkar ökande på korttidshållfastheter
- den inverkan som silikastoftets kolhalt i samband med användning av tillsatsmedel; speciellt porbildande medel, utövar på doseringen av tillsatsmedlet
- efterbehandlingen.

De tillåtna mängderna silikastoft beroende på den byggnadscement som används och på övriga tillsatsmaterial anges i punkt 7.8.

## 7.8 Begränsningar av användningen av tillsatsmaterial

De vid användning av tillsatsmaterial tillåtna maximimängderna beroende på den byggnadscement som

används och med beaktande av eventuell gemensam användning av tillsatsmaterial samt begränsningarna av användningen av flygaska i frostbeständig betong anges i tabell 7.5.

När de i tabell 7.5 angivna maximimängderna tillsatsmaterial beräknats har det antagits att cementkvaliteterna innehåller de maximimängder tillsatsmaterial som tillåts i standarden SFS 3165. Om mängderna tillsatsmaterial i den cement som används är mindre och exakt kända, får vid betongtillverkningen mängderna tillsatsmaterial ökas i motsvarande grad. Det antas att effekten av silikastoftets puzzolanitet är dubbel jämfört med flygaska.

## 7.9 Tillverkningskontroll av konstruktioner

När tillsatsmaterial används övervakas tillverkningen av betongkonstruktioner med iakttagande av anvisningarna i kapitel 5. Speciellt ägnas uppmärksamhet åt konstruktionernas hållbarhet i de fall, då konstruktionerna kommer att utsättas för förhållanden som är svåra med avseende på hållbarheten, åt att betongens hållfasthetsutveckling säkras särskilt i kallt väder samt åt att efterbehandlingen av betongen är omsorgsfull.

**TABELL 7.5**

Maximimängderna tillsatsmaterial vid betongtillverkning i procent av mängden byggnadscement

Tillsatsmaterial	Byggnadscement			
	Portland-cement CEM I	Portland-blandcement A CEM II A	Portland-blandcement B CEM II B	Masugns-cement CEM III
Flygaska <sup>1)</sup>	60 %	35 %	10 %	
Mald masugns-slagg	350 %	200 %	50 %	
Silikastoft	10 %	10 %	5 %	
Flygaska och mald masugns-slagg	sammanlagt högst 60 %	sammanlagt högst 35 %	sammanlagt högst 10 %	Tillsatsmaterial används ej
Flygaska och silikastoft S [%]	högst (60–3S) % flygaska och högst 10 % silikastoft	högst (35–3S) % flygaska och högst 10 % silikastoft		
Mald masugns-slagg och silikastoft S [%]	högst (350–16S) % mald masugns-slagg och högst 10 % silikastoft	högst (200–16S) % mald masugns-slagg och högst 10 % silikastoft		

1) När frostbeständig betong tillverkas med hjälp av porbildande medel, får flygaska tillsättas endast då cementtyper CEM I eller CEM II A används. Flygaska bör härvid vara av klass A och dess största tillåtna mängd är 25 % av cementets mängd, dock så, att flygaskans totala mängd (= den tillsatta + flygaskan i cement) ej får överskrida 20 % av bindemedlets (= cement + den tillsatta mängden flygaska) mängd.

## BRANDTEKNISK DIMENSIONERING

### 8.1 Allmänna anvisningar

En konstruktions eller byggnadsdels brandmotståndsförmåga bedöms med brandmotståndstiden, som kan bestämmas experimentellt i enlighet med gällande standard eller med iakttagande av de förfaringssätt som anges i dessa anvisningar.

I dessa anvisningar anges dimensioneringsgrunderna för fastställande av betongkonstruktioners brandmotståndstid genom beräkning och tabelldimensioneringen för olika brandmotståndstider.

### 8.2 Grunderna för brandteknisk dimensionering

#### 8.2.1 KONSTRUKTIONERS BRANDMOTSTÅNDSFÖRMÅGA

##### 8.2.1.1 Bärande konstruktions brandmotståndsförmåga

Med brandmotståndsförmåga hos bärande konstruktion, byggnadsdel eller fog förstås att den bärförmåga som belastningen under brand kräver bibehålls under branden. Det anses att denna bestäms på grund av den tid som behövs för att uppnå brott- eller böjgränstillstånd.

##### 8.2.1.2 Sektionerande konstruktions brandmotståndsförmåga

Med brandmotståndsförmåga hos sektionerande konstruktion eller byggnadsdel förstås att isoleringsförmågan och tätheten bibehålls under brand. Isoleringsförmågan är konstruktionens förmåga att förhindra värmespridning och tätheten dess förmåga att förhindra att gaser tränger genom konstruktionen. Som grund för bedömning av isoleringsförmågan används temperaturstegringen i konstruktionsytan på motsatta sidan om branden. Konstaterandet av att tätheten bibehålls skall baseras på prov.

#### 8.2.2 KRAV PÅ BRANDMOTSTÅNDSFÖRMÅGA

##### 8.2.2.1 Konstruktions brandmotståndstid

Brandmotsståndsförmåga hos konstruktion eller byggnadsdel mäts med brandmotsståndstiden. Härmed avses den vanligen i minuter uttryckta tid under vilken byggnadsdelen uppfyller kraven på brandmotståndsförmåga i punkterna 8.2.2.2 och 8.2.2.3 under de brandförhållanden som preciseras i punkt 8.2.3.

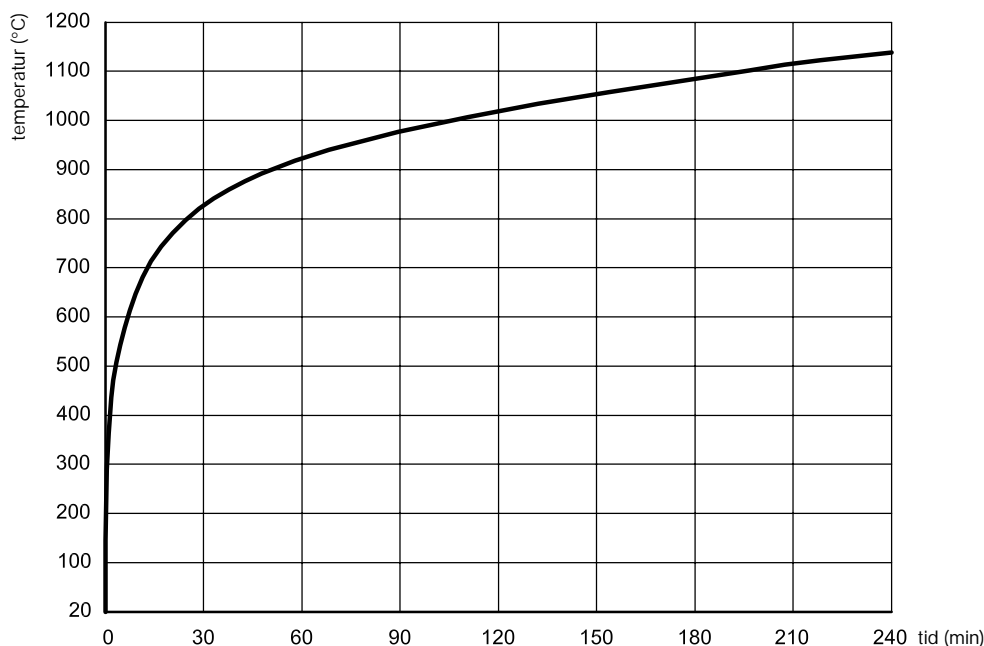
##### 8.2.2.2 Krav på konstruktions bärförmåga

En konstruktions bärkraft anses ha gått förlorad och brottgränstillståndet vara uppnått när konstruktionen rasar. Brottgränstillståndet anses ha blivit uppnått också när ökningen av konstruktionens böjning under en minut överskrider värdet  $L^2/9000$  h, där L är konstruktionens spännvidd och h tvärsnittets effektiva höjd. Böjgränstillståndet anses ha blivit uppnått när konstruktionens böjning överskrider värdet  $L/30$ .

Ovan nämnda värden för böjningen och böjhastigheten kan överskridas under förutsättning att andra bärande eller sektionerande byggnadsdelar inte vilar på konstruktionen och att konstruktionen vid sin böjning inte skadar nedanför belägna konstruktioner av motsvarande slag. Vid projekteringen av sådana konstruktioner måste särskild uppmärksamhet ägnas åt konstruktionens deformationsskapacitet på stöden och åt att konstruktionshelheten bibehåller sin stabilitet och bärförmåga samt i fråga om sektionerande konstruktioner också sin täthet oberoende av att funktions sättet eventuellt förändrats under brand.

##### 8.2.2.3 Krav på konstruktions isoleringsförmåga

Vad isoleringsförmågan vidkommer anses sektionerande konstruktion ha förlorat sin brandmotståndsförmåga då stegringen av medeltemperaturen i konstruktionens yta på den motsatta sidan om branden överstiger värdet 140 °C eller den största temperaturstegringen överstiger värdet 180 °C eller då den högsta temperaturen överstiger värdet 220 °C oberoende av initialtemperaturen.



**Figur 8.1**

Sambandet tid-temperatur i brandutrymmet vid standardbrand, då initialtemperaturen är + 20 °C

### 8.2.3 BRANDFÖRHÅLLANDEN

Tid-temperaturavhängigheten i brandutrymme beräknas vid s.k. standardbrand ur formeln

$$T - T_0 = 345 \lg(8t + 1) \quad (8.1)$$

där

T är temperaturen (°C) i brandutrymmet vid tidpunkten t (min)

T<sub>0</sub> är temperaturen (°C) vid tidpunkten t = 0.

Tid-temperaturavhängigheten i brandutrymmet kan också bestämmas genom att undersöka energibalansen i brandutrymmet. Härvid beaktas brandlastens storlek och förbränningsegenskaper, inverknigen av öppningar av brandutrymmet, brandutrymmets geometri och storlek samt de termiska egenskaperna hos byggnadsmaterial i de konstruktioner som gränsar mot brandutrymmet.

### 8.2.4 KONSTRUKTIONERS BELASTNINGAR UNDER BRAND OCH SÄKERHETSKOEFFICIENTERNA

#### 8.2.4.1 Nyttiga laster och naturliga laster

Som nyttiga laster används för projekteringen av konstruktionerna preciserade karakteristiska laster. Som vistelse- och samlingslast får dock värdet 0,75 kN/m<sup>2</sup> används, som trängsellast 2,0 kN/m<sup>2</sup> samt som värde för snölast 50 % och som värde för vindlast

30% av den karakteristiska lasten. I vertikala konstruktioner får dessutom särskilt för sig angivna lastnedläggningar göras i vistelse- och samlingslaster. Vid valet av belastningskombinationer iaktas de allmänt tillämpade principerna med avseende på den belastningskombination som vid varje särskilt tillfälle är farligast. Det kan vid dimensioneringen antas, att snö- och vindlaster ej förekommer samtidigt.

#### 8.2.4.2 Säkerhetskoefficienter

Som partialsäkerhetskoefficient för last och material används vid brandteknisk dimensionering värdet 1,0.

### 8.2.5 DE TERMISKA OCH TERMOMEKANISKA EGENSKAPERNA HOS BYGGNADSMATERIAL

När byggnadsmaterialens termiska egenskaper (värmelädningsförmåga, specifik värmekapacitet, emissionskoefficient) och termomekaniska egenskaper (elasticitetsegenskaper, hållfastheter, värmeutvidgning) i avsevärd grad beror på temperaturen, beaktas ifrågasvarande avhängigheter i beräkningarna av brandmotståndsförmåga. Fasändringar i byggnadsmaterialen (förgasning, smältning, sintring) beaktas i beräkningarna av brandmotståndsförmåga.

## 8.3 Bärande och sektionerande betongkonstruktioner

### 8.3.1 TILLÄMPNINGSSOMRÅDE

Dessa anvisningar gäller konstruktioner i vilka det huvudsakliga ballastmaterialet i betongen består av natursten, masugnsslagg eller lättgrus. När i huvudsak annat ballastmaterial används skall dess brandtekniska egenskaper utredas.

### 8.3.2 DIMENSIONERING GENOM BERÄKNING

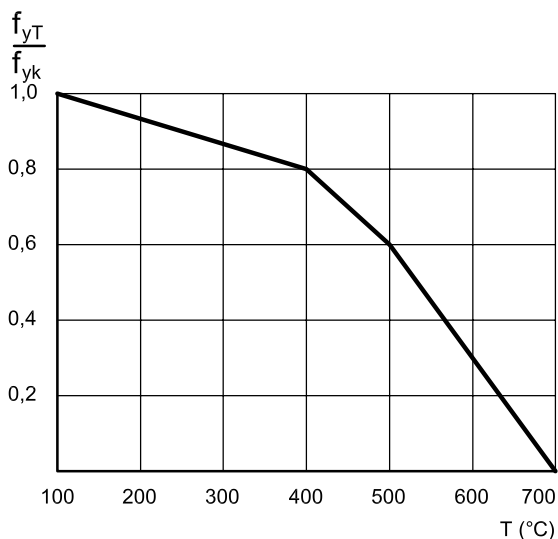
#### 8.3.2.1 Grunderna för beräkningar av bärförmåga

Vid dimensioneringen används de allmänt godtagna metoderna för dimensionering av bärande konstruktioner. När konstruktionernas brandmotståndsförmåga beräknas, beaktas på grundvalen av tillförlitliga undersökningar och med tillräcklig noggrannhet

- temperaturstegringen i konstruktionen
- materialslegenskapernas förändring vid temperaturstegring
- samverkan mellan armeringen och betongen vid temperaturstegring
- värmeutvidgningens verkningar
- i statiskt obestämda konstruktioner krafternas omfördelning.

#### 8.3.2.2 Egenskaperna hos stålet

I betongkonstruktioner avses med stålets kritiska temperatur  $T_{cr}$  den temperatur hos stålet vid vilken arme-



**Figur 8.2**

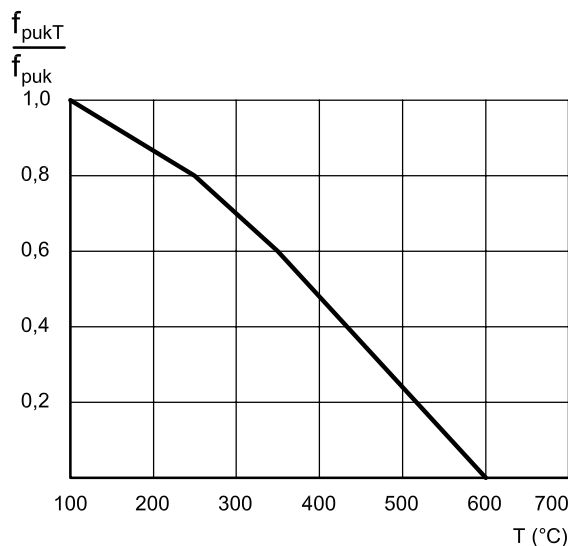
Temperaturs inverkan på armeringsstålets hållfasthet

$f_{yT}$  = armeringsstålets hållfasthet vid temperaturen  $T$

$f_{yk}$  = armeringsstålets karakteristiska hållfasthet, som är sträckhållfastheten eller den mot 0,2-gränsen svarande hållfastheten vid +20 °C.

ringsstålets sträckhållfasthet eller mot 0,2-gränsen svarande hållfasthet till följd av temperaturstegring har nedgått till den i konstruktionen av belastningen under brandsituation föranledda armeringsspänningens storlek.

På vilket sätt de mekaniska egenskaperna hos betong- och spännstål är beroende av temperaturen anges i figurerna 8.2, 8.3 och 8.4. Värdena i dessa figurer får användas för armeringsstål A500HW och B500K.

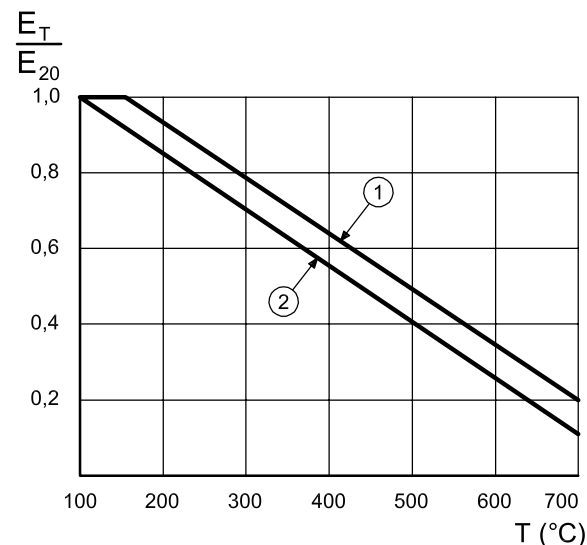


**Figur 8.3**

Temperaturs inverkan på kalldraget spännståls hållfasthet

$f_{pukT}$  = spännstålets hållfasthet vid temperaturen  $T$

$f_{puk}$  = spännstålets karakteristiska brothållfasthet vid +20 °C.



**Figur 8.4**

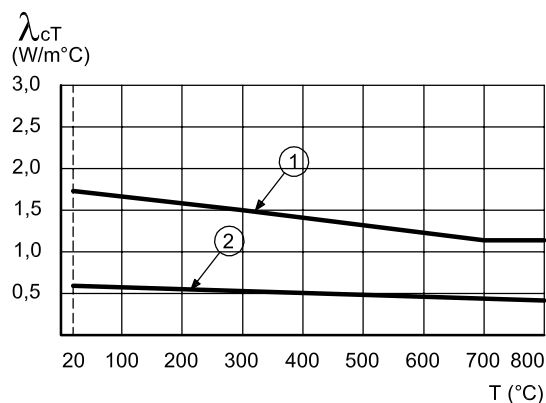
Temperaturs inverkan på armeringsstålets (1) och spännstålets (2) elasticitetsmodul.

$E_T$  = stålets elasticitetsmodul vid temperaturen  $T$

$E_{20}$  = stålets elasticitetsmodul vid +20 °C.

### 8.3.2.3 Betongens egenskaper

På vilket sätt betongens termiska och mekaniska egenskaper är beroende av temperaturen anges i figurerna 8.5, 8.6, 8.7, 8.8, 8.9 och 8.10. Temperaturstegringen i konstruktion kan också bestämmas med användning av kurvor eller tabeller som grundar sig på tillförlitliga provresultat. Fuktighetens inverkan på betongens termiska egenskaper kan beaktas exempelvis genom att de termiska egenskapernas värden omvandlas inom temperaturområdet under 150 °C.

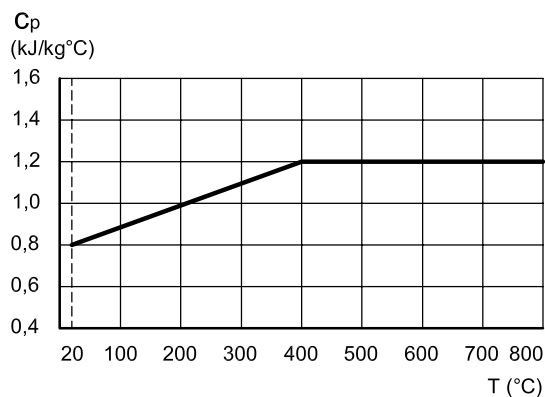


**Figur 8.5**

Temperaturens inverkan på torr betongs värmeledningsförmåga,  $\lambda_{cT}$

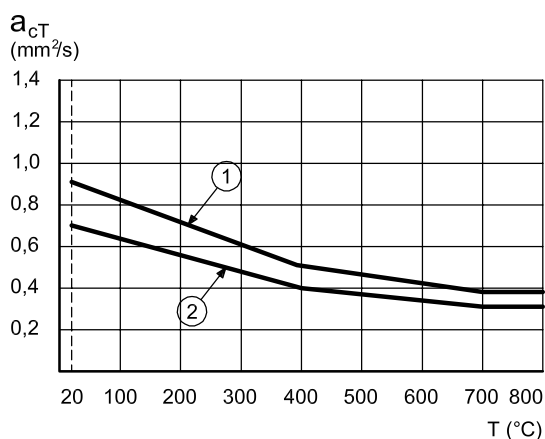
(1) = vanlig betong

(2) = lättgrusbetong,  $\rho_c = 1200 \text{ kg/m}^3$



**Figur 8.6**

Temperaturens inverkan på torr betongs specifika värmekapacitet,  $c_p$

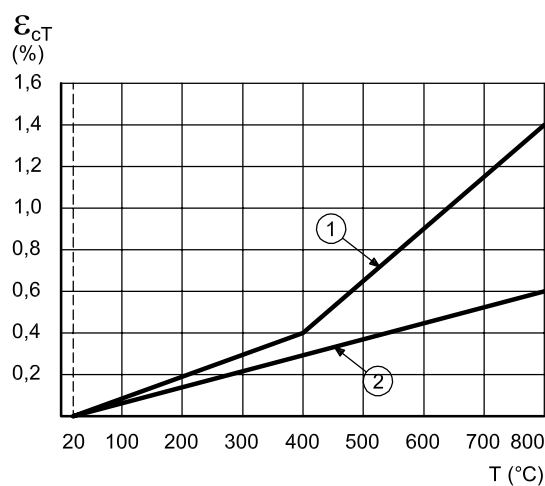


**Figur 8.7**

Temperaturens inverkan på torr betongs temperaturledningsförmåga,  $a_{cT}$

(1) = vanlig betong

(2) = lättgrusbetong,  $\rho_c = 1200 \text{ kg/m}^3$

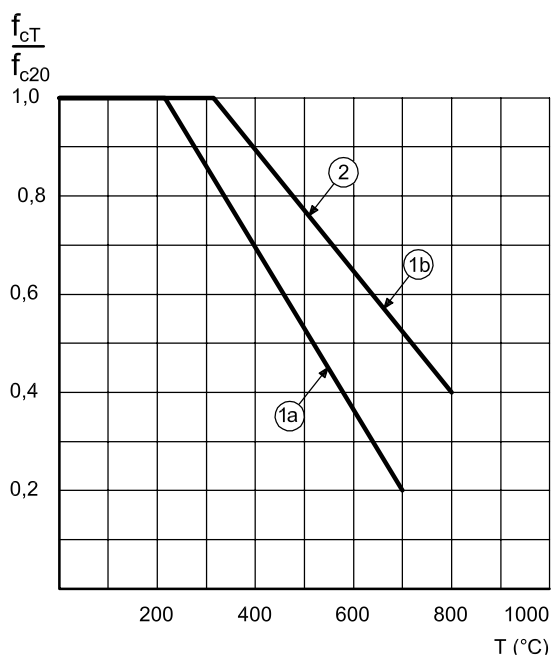


**Figur 8.8**

Temperaturens inverkan på obelastad betongs värmeutvidgning,  $\epsilon_{cT}$

(1) = vanlig betong

(2) = lättgrusbetong



**Figur 8.9**

Temperaturens inverkan på betongens tryckhållfasthet.

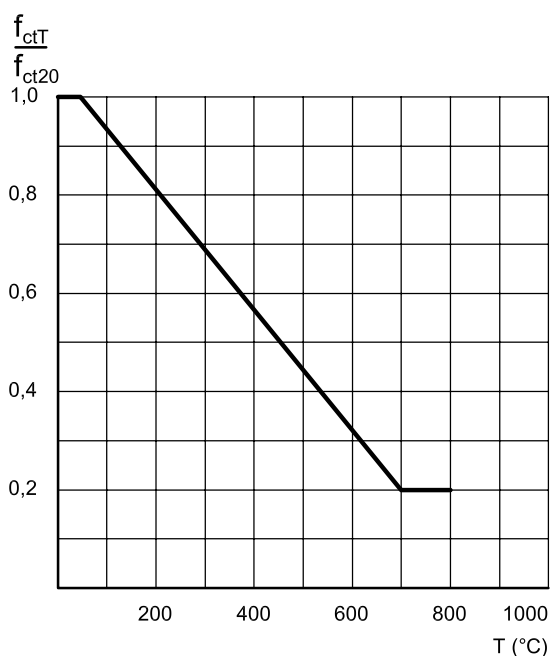
(1a) = vanlig betong, belastningsgrad 0 % av kubhållfastheten vid +20 °C

(1b) = vanlig betong, belastningsgrad 30 % av kubhållfastheten vid +20 °C

(2) = lättgrusbetong, belastningsgrad 0...30 % av kubhållfastheten vid +20 °C

$f_{cT}$  = betongens tryckhållfasthet vid temperaturen T

$f_{c20}$  = betongens tryckhållfasthet vid +20 °C



**Figur 8.10**

Temperaturens inverkan på vanlig betongs draghållfasthet

$f_{ctT}$  = betongens draghållfasthet vid temperaturen T

$f_{ct20}$  = betongens draghållfasthet vid +20 °C

### 8.3.3 DIMENSIONERING MEDELS TABELLER

#### 8.3.3.1 Allmänt

Tabelldimensionering får tillämpas på konstruktioner, som vid dimensioneringen av brukstemperaturområdet har projekterats i enlighet med anvisningarna i punkt 2 eller 3. Tabelldimensionering får dock inte tillämpas på förspända hållplattor.

De mot olika brandmotståndstider svarande minimimåtten för tvärsnitt och minimivärdena för medeltjockleken hos betongskikten på huvudarmering anges i tabellerna 8.2, 8.3, 8.4, 8.5, 8.6, 8.7, 8.8, 8.9 och 8.10. I tabellvärdena skall de korrigeringar göras som de i huvudarmeringen ingående ståls kritiska temperatur förutsätter.

Om noggrannare utredningar ej görs, och om andelen bunden last från den totala lasten är högst 80%, kan som kritisk temperatur för stål A500HW och B600K samt kalldragat spännstål användas temperatur, där armeringsstålets sträckhållfasthet eller spännstålets brott hållfasthet har nedgått till 60% av stålets hållfasthet vid temperaturen +20 grader.

**TABELL 8.1**

Stålets kritiska temperatur  $T_{cr}$  [°C], vid vilken armeringsstålets sträckhållfasthet eller spännstålets brott hållfasthet har nedgått till 60 % av stålets hållfasthet vid temperaturen +20 °C.

Stålkvalitet	$T_{cr}$ <sup>1)</sup>
A500HW, B500K	500
Kalldragat spännstål	350

1) Värdena för den kritiska temperaturen kan tillämpas, om den permanenta lasten utgör högst 80 % av den totala lasten..

Stålets kritiska temperatur kan bestämmas noggrannare genom att stålspänningen beräknas med användning av belastningarna och säkerhetskoefficienterna i punkt 8.2.4. Av figur 8.2 framgår armeringsstålets kritiska temperatur och av figur 8.3 spännstålets kritiska temperatur.



Skyddsskiktets medeltjocklek beräknas ur formeln

$$c = \frac{A_{s1}c_1 + A_{s2}c_2 + \dots + A_{sn}c_n}{A_{s1} + A_{s2} + \dots + A_{sn}} \quad (8.2)$$

missä

$A_{si}$  är stångens eller linans tvärsnittsarea [ $\text{mm}^2$ ]

$c_i$  är det minsta avståndet från stångens eller linans yta till betongytan [ $\text{mm}$ ]

$n$  är antalet stänger eller linor.

Om huvudarmeringen består av flera stålqualiteter, används i formel (8.2) den med stålets karakteristiska hållfasthet multiplicerade tvärsnittsarean  $f_{yk}A_{si}$  i stället för tvärsnittsarean  $A_{si}$ .

Med undantag av det värmeisolerande skiktet på motsatta sidan om branden kan obrännbara utjämnings- och ytskikt medräknas i konstruktions och skyddsskiktets tjocklek, om värmeledningsförmågan hos sådant materialskikt i en brandsituation är högst lika stor som hos betongen. Ytskiktets termiska egenskaper får beaktas när temperaturstegringen i konstruktionen beräknas. Vid behov bör det genom prov påvisas, att ytskiktet hålls kvar i en brandsituation.

Måtten för de i tabellerna angivna konstruktionerna av lättgrusbetong och värdena för skyddsskiktets tjocklek används när betongens torrtaethet är högst  $1200 \text{ kg/m}^3$ . Om torrtaetheten är större, görs en linjär interpolation mellan värdena för vanlig betong och värdena för lättgrusbetong.

**TABELL 8.3**

Minimivärden för medeltjockleken hos skyddsskiktet på plattas huvudarmering [ $\text{mm}$ ]

Brandmotståndstid [min]	30	60	90	120	180	240
a) vanlig betong						
– i en riktning armerad platta <sup>1)</sup>	10	15	25	35	50	60
– korsarmerad platta						
stödd på fyra sidor						
$L_y/L_x \leq 1,5$	10	10	15	20	35	45
stödd på tre sidor						
$L_y/L_x > 1,0$	10	15	25	35	50	60
$0,7 \leq L_y/L_x \leq 1,0$	10	15	25	30	40	50
$L_y/L_x < 0,7$	10	10	20	25	35	45
b) lättgrusbetong						
– i en riktning armerad platta <sup>1)</sup>	10	15	25	35	45	50
– korsarmerad platta						
stödd på fyra sidor						
$L_y/L_x \leq 1,5$	10	10	15	15	30	40
stödd på tre sidor						
$L_y/L_x > 1,0$	10	15	25	35	45	50
$0,7 \leq L_y/L_x \leq 1,0$	10	15	20	25	35	40
$L_y/L_x < 0,7$	10	10	15	20	30	40

<sup>1)</sup> Används också i korsarmerade plattor då  $L_y/L_x > 2,0$ .

### 8.3.3.2 Plattor

Anvisningarna i denna punkt tillämpas i huvudsak på böjda konstruktioner eller de konstruktioner som utsätts för brandbelastning genom en planyta.

Massiv plattas minimitjocklek anges i tabell 8.2. Minimitjockleken av väggen mellan hålplattas utsida och hålan är 40 mm, om den fordrade brandmotståndstiden är minst 30 min.

**TABELL 8.2**

Massiv plattas minimitjocklek [ $\text{mm}$ ].

Brandmotståndstid [min]	30	60	90	120	180	240
a) vanlig betong						
– plattans tjocklek	60	80	100	120	150	175
b) lättgrusbetong						
– plattans tjocklek	60	65	80	95	120	140

Hålplattas genomsnittliga tjocklek bör vara minst lika stor som minimitjockleken hos en massiv platta med samma brandmotståndsförmåga. Den genomsnittliga tjockleken erhålls genom att plattans betongtvärsnittsyta divideras med plattans bredd.

Minimitjockleken hos skyddsskiktet på plattas huvudarmering anges i tabell 8.3. Om i korsarmerad, på alla fyra sidorna stödd platta, där  $L_x$  är plattans mindre

och  $L_y$  plattans större spännvidd, villkoret  $1,5 < L_y / L_x < 2,0$  gäller, erhålls minimitjockleken genom linjär interpolation mellan värdena för  $i$  en riktning och korsarmerad platta.

De i tabell 8.3 angivna värdena för skyddsskiktets tjocklek används då de i huvudarmeringen ingående stålens kritiska temperatur är  $500\text{ °C}$ . Skyddsskiktets tjocklek ökas med 1 mm för varje 10-tal  $\text{°C}$  med vilket stålens kritiska temperatur understiger  $500\text{ °C}$ . Är den kritiska temperaturen högre än  $500\text{ °C}$ , kan motsvarande minskning göras i täckskiktets tjocklek.

För kontinuerliga plattor som är armerade i en riktning kan man beakta krafternas omfördelning och inverkan av den tryckkraft som fasta stöd föranleder på plattans undre yta. Med anledning härav kan värdena i tabellerna 8.4 eller 8.5 i stället för värdena i tabell 8.3 användas som minimitjocklek hos huvudarmeringens skyddsskikt.

**TABELL 8.4**

Minimivärdena [mm] för den genomsnittliga tjockleken hos skyddsskiktet på huvudarmeringen i kontinuerlig eller inspänd platta under följande villkor:

- plattan fungerar som sektionerande konstruktion, varvid såväl fältets som stödets armering inte samtidigt utsätts för brandbelastning
- stödarmeringen sträcker sig 0,05 L längre från stödet än i brukstemperaturdimensioneringen.

Brandmotståndstid [min]	30	60	90	120	180	240
a) vanlig betong	10	10	20	30	45	55
b) lättgrusbetong	10	10	15	25	40	50

De i tabellerna 8.4 och 8.5 angivna värdena för skyddsskiktets tjocklek används när de i huvudarmeringen ingående stålens kritiska temperatur är  $500\text{ °C}$ . Skyddsskiktets tjocklek ökas med 1 mm för varje 10-tal  $\text{°C}$  med vilket stålens kritiska temperatur understiger  $500\text{ °C}$ . Är den kritiska temperaturen högre än  $500\text{ °C}$ , kan motsvarande minskning göras i skyddsskiktets tjocklek.

**TABELL 8.5**

Minimivärdena [mm] för den genomsnittliga tjockleken hos skyddsskiktet på huvudarmeringen i kontinuerlig eller inspänd platta under följande villkor:

- plattan fungerar som sektionerande konstruktion, varvid såväl fältets som stödets armering inte samtidigt utsätts för brandbelastning
- stödarmeringens mängd är minst lika stor som fältarmeringens mängd
- minst 20 % av stödarmeringen sträcks över fältet
- den övriga stödarmeringen sträcker sig 0,15 L längre från stödet än i brukstemperaturdimensioneringen.

Brandmotståndstid [min]	30	60	90	120	180	240
a) vanlig betong	10	10	10	15	25	35
b) lättgrusbetong	10	10	10	10	20	25

### 8.3.3.3 Balkar

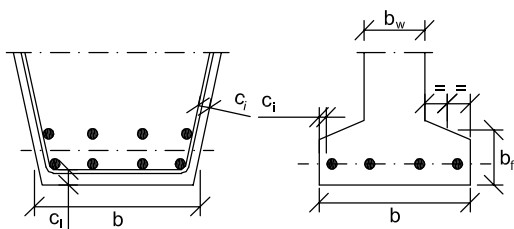
Anvisningar i denna punkt tillämpas i huvudsak på böjda konstruktioner eller på sådana delar av dem som utsätts för brandbelastning genom två eller flera plan-tytor.

Balks minimibredd vid huvudarmeringens tyngdpunktsaxel, minimivärdena för medeltjockleken hos I-balks fläns och minimibredderna hos I-balks liv anges i tabell 8.6. Balkens minimibredder tillämpas också på ribborna i ribb-, TT-, kupol- eller motsvarande plattor och på flänsbredden på I-balks dragsida.

**TABELL 8.6**

Balks minimibredd  $b_{\min}$  [mm] vid huvudarmeringens tyngdpunktsaxel och minimivärdet  $b_{f\min}$  [mm] för medeltjockleken hos I-balks fläns samt minimibredden  $b_w$  [mm] hos I-balks liv.

Brandmotståndstid [min]	30	60	90	120	180	240
a) vanlig betong						
$b_{\min}, b_{f\min}$	80	120	150	180	240	280
$b_w$	80	100	100	120	140	160
b) lättgrusbetong						
$b_{\min}, b_{f\min}$	80	100	120	160	180	225
$b_w$	80	80	80	100	115	130



**Figur 8.11**

Balks tvärsnittsmått

$b$  = bredden hos balkens dragsida vid huvudarmeringens tyngdpunktsaxel

$b_f$  = medeltjockleken hos I-balks fläns

$b_w$  = bredden hos I-balks liv

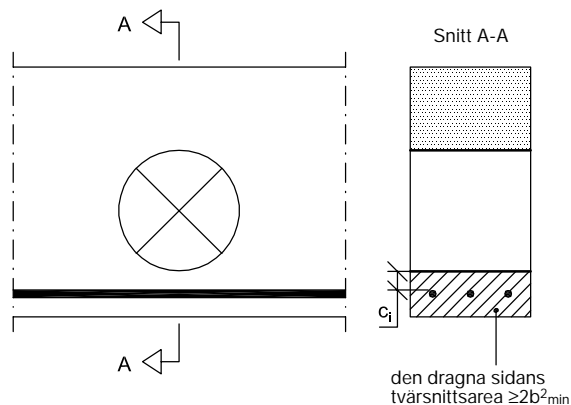
$c_i$  = minsta avstånd från stångens eller linans yta till betongytan

De i tabell 8.6 angivna minimibredderna  $b_{\min}$  och  $b_{f\min}$  används när de i huvudarmeringen ingående stålens kritiska temperatur är minst 450 °C. Balks minimibredd ökas med 4 mm för varje 10-tal °C med vilket stålens kritiska temperatur understiger 450 °C.

Minimivärdena för medeltjockleken hos skyddsskiktet på balks huvudarmering anges i tabell 8.7, figur 8.11. Mellanliggande värden interpoleras lineärt. Minimivärdena tillämpas också på medeltjockleken hos skyddsskiktet på huvudarmeringen i ribb-, TT- och kupolplattor.

De i tabell 8.7 angivna värdena för skyddsskiktets tjocklek används när de i huvudarmeringen ingående stålens kritiska temperatur är 500 °C. Skyddsskiktets tjocklek ökas med 1 mm för varje 10-tal °C med vilket stålens kritiska temperatur understiger 500 °C. Är den kritiska temperaturen högre än 500 °C, kan motsvarande minskning göras i skyddsskiktets tjocklek.

Om skjuvkrafter upptas med armering, tillämpas på denna skjuvarmerings skyddsskikt samma krav som på huvudarmeringen i platta som är armerad i en riktning, se tabell 8.3.



**Figur 8.12**

Fordringarna vid hål i balk

**TABELL 8.7**

Minimivärdet  $c$  [mm] för medeltjockleken hos skyddsskiktet på balks huvudarmering när bredden hos balkens dragsida vid huvudarmeringens tyngdpunktsaxel är  $b$  [mm].

	Brandmotståndstid [min]					
	30	60	90	120	180	240
a) vanlig betong						
$b_{\min}$	80	120	150	180	240	280
$c$	20	35	50	60	75	85
$b$	120	160	180	240	280	350
$c$	10	30	40	50	65	75
$b$	160	180	240	280	380	480
$c$	10	25	35	45	60	70
$b$	180	280	380	480	580	680
$c$	10	20	30	40	55	65
b) lättgrusbetong						
$b_{\min}$	80	100	120	160	180	225
$c$	15	35	50	60	75	85
$b$	120	160	180	240	280	350
$c$	10	25	35	45	60	70
$b$	160	180	240	280	380	480
$c$	10	20	30	35	50	60
$b$	180	280	380	480	580	680
$c$	10	15	25	35	45	50

Beträffande huvudarmeringens skyddsskikt behandlas höga balkar enligt de krav som gäller balkar och i övrigt enligt de krav som gäller väggar.

Vid hål i balk skall det dragna tvärsnittets area vara minst  $2b_{\min}^2$ , figur 8.12. Måttet  $b_{\min}$  framgår av tabell 8.6. Minimivärdena för skyddsskiktets medeltjocklek framgår av tabell 8.7 också på hålets sida. Dessa krav gäller inte hål vilkas största diameter eller sidmått är högst  $b/2$ .

Minimivärdena  $b_{f\min}$  för medeltjockleken hos fränsen på den dragna sidan av I-balk anges i tabell 8.6, se figur 8.11. På minimivärdena för medeltjockleken hos huvudarmeringens skyddsskikt inverkar förhållandet  $b/b_w$  på följande sätt:

$b/b_w \leq 1,4$  i tabell 8.7 angivna minimivärden för skyddsskiktets medeltjocklek

$1,4 < b/b_w < 3,0$  i tabell 8.7 angivna minimivärden för skyddsskiktets medeltjocklek multipliceras med talet  $0,85 \sqrt{b/b_w}$ .

Om flänsens tvärsnittsarea är minst  $2b_{\min}^2$ ,  $b_{\min}$  i tabell 8.6, kan de i tabell 8.7 angivna minimivärdena för skyddsskiktets medeltjocklek användas.

$b/b_w \geq 3,0$

flänsens tvärsnittsarea skall vara minst  $2b_{\min}^2$ ,  $b_{\min}$  i tabell 8.6. Minimivärdena för täckskiktets medeltjocklek framgår av tabell 8.7.

För kontinuerliga och inspända balkar kan man beakta krafternas omfördelning och inverkan av den tryckkraft som fasta, icke sjunkande stöd föranleder på balkens undre yta. Med anledning härav kan värdena i tabell 8.8 i stället för värdena i tabell 8.7 användas som minimivärden för medeltjockleken hos skyddsskiktet på balkens huvudarmering.

#### TABELL 8.8

Minimivärdet  $c$  [mm] för medeltjockleken hos skyddsskiktet på huvudarmeringen i kontinuerlig eller inspänd balk under följande villkor:

- balken är förenad med sektionerande platta, varvid såväl fältets som stödets armering inte samtidigt utsätts för brandbelastning
- stödarmeringens mängd är minst lika stor som fältarmeringens mängd
- minst 20 % av stödarmeringen dras över fältet
- annan stödarmering utsträcks 0,15 L längre från stödet än i brukstemperaturdimensioneringen.

Brandmotståndstid [min]	30	60	90	120	180	240
a) vanlig betong						
$b_{\min}$	80	120	150	180	240	280
$c$	10	25	30	40	45	55
$b$	120	160	180	240	280	350
$c$	10	20	30	35	45	55
$b$	160	180	240	280	380	480
$c$	10	10	20	30	45	55
$b$	180	280	380	480	580	680
$c$	10	10	20	30	45	55
b) lättgrusbetong						
$b_{\min}$	80	100	120	160	180	225
$c$	10	20	30	40	45	55
$b$	120	160	180	240	280	350
$c$	10	10	25	35	40	50
$b$	160	180	240	280	380	480
$c$	10	10	20	25	35	45
$b$	180	280	380	480	580	680
$c$	10	10	20	25	35	45

De i tabell 8.8 angivna värdena för skyddsskiktets tjocklek används när de i huvudarmeringen ingående stålens kritiska temperatur är 500 °C. Skyddsskiktets tjocklek ökas med 1 mm för varje 10-tal °C med vilket stålens kritiska temperatur understiger 500 °C. Är den kritiska temperaturen högre än 500 °C, kan motsvarande minskning göras i skyddsskiktets tjocklek.

#### 8.3.3.4 Pelare

Det minsta sidmåttet för pelare med rektangulärt tvärsnitt och minimivärdet för medeltjockleken hos skyddsskiktet på huvudarmeringen på de sidor av pelaren som är utsatta för brand anges i tabell 8.9. Minimidiametern i pelare med runt tvärsnitt erhålls genom att den i tabell 8.9 förutsatta sidlängden multipliceras med talet 1,13. Värdena i tabell 8.9, som

#### TABELL 8.9

Rektangulär pelares minsta sidmått  $b$  [mm] och det däremot svarande minimivärdet  $c$  [mm] för medeltjockleken hos skyddsskiktet på huvudarmeringen på de sidor som är utsatta för brand. Sidmåttets minimivärde är  $b_{\min}$  [mm].

Brandmotståndstid [min]	30	60	90	120	180	240
a) vanlig betong						
ursatta för brand är i tvärsnittets omkrets						
tre eller fyra sidor						
$b_{\min}$	150	180	240	280	380	450
$c$	15	20	30	40	55	75
$b$	180	240	280	380	480	580
$c$	10	15	25	35	45	65
två sidor						
$b_{\min}$	125	160	200	240	280	380
$c$	10	20	25	35	45	65
en sida						
$b_{\min}$	100	120	140	160	200	240
$c$	10	20	30	35	35	35
b) lättgrusbetong						
ursatta för brand är i tvärsnittets omkrets						
tre eller fyra sidor						
$b_{\min}$	150	160	200	240	320	360
$c$	15	20	35	45	55	75
två sidor						
$b_{\min}$	125	130	160	180	240	280
$c$	15	20	30	40	45	65
en sida						
$b_{\min}$	100	100	115	130	160	180
$c$	10	20	30	35	35	35

beror på antalet av de sidor som utsätts för brand, kan tillämpas också på pelare av annan än rektangulär form genom att motsvarande förhållande mellan den för brand utsatta delen och hela tvärsnittets omkrets används.

De i tabell 8.9 angivna minsta sidmåten för pelare med rektangulärt tvärsnitt kan användas utan särskild kontroll, om minst ett av följande tre villkor gäller:

- pelarens mindre sidmått är större än 280 mm
- pelarens slankhetstal  $l_c/b < 10$ , där  $l_c$  är pelarens knäckningslängd, dock minst avståndet mellan stöden, och  $b$  är pelarens sidmått i den riktning som granskas
- pelaren belastas av i huvudsak horisontalkrafter.

De i tabell 8.9 angivna värdena för skyddsskiktets tjocklek används när de i huvudarmeringen ingående stålens kritiska temperatur är 500 °C. Skyddsskiktets tjocklek ökas med 1 mm för varje 10-tal °C med vilket stålens kritiska temperatur understiger 500 °C. Är den kritiska temperaturen högre än 500 °C, kan motsvarande minskning göras i skyddsskiktets tjocklek.

När kravet på brandmotståndstid är 6...240 minuter, kan man i pelare som medeltjocklek hos skyddsskiktet på varje sida använda det värde som brandmotståndstiden 30 minuter förutsätter, om pelaren betraktas som en sådan oarmerad konstruktion i vilken pelarens tvärsnitt har reducerats från varje sida som är utsatt för brand med det i tabell 8.9 angivna minimivärdet för skyddsskiktets medeltjocklek för den brandmotståndstid som fordras, och om den så erhållna pelarens kapacitet är tillräcklig för den i punkt 8.2.4 avsedda belastningen under brand.

### 8.3.3.5 Väggar

Väggs minimitjocklek och minimitjockleken hos skyddsskiktet på huvudarmeringen i bärande vägg anges i tabell 8.10. Minimitjockleken hos väggen mellan utsidan av vägg med håla och hålan är 40 mm,

om den brandmotståndstid som krävs är minst 30 min. Medeltjockleken hos vägg med hållighet skall vara minst lika stor som minimitjockleken hos massiv vägg med samma brandmotståndsförmåga. Medeltjockleken beräknas på samma sätt som för plattor.

De i tabell 8.10 angivna värdena för skyddsskiktets tjocklek används när de i huvudarmeringen ingående stålens kritiska temperatur är 500 °C. Skyddsskiktets tjocklek ökas med 1 mm för varje 10-tal °C med vilket stålens kritiska temperatur understiger 500 °C. Är den kritiska temperaturen högre, kan motsvarande minskning göras i skyddsskiktets tjocklek.

När kravet på brandmotståndstid är 60...240 minuter kan man i vägg som medeltjocklek hos skyddsskiktet använda det värde som brandmotståndstiden 30 min förutsätter, om väggen betraktas som en sådan oarmerad konstruktion i vilken väggens tjocklek har minskats med det i tabell 8.10 angivna värdet för minimitjockleken hos skyddsskiktet för den brandmotståndstid som fordras, och om den så erhållna väggens kapacitet är tillräcklig för den i punkt 8.2.4 avsedda belastningen under brand.

### 8.3.3.6 Dragstångskonstruktioner

Dragstångskonstruktions tvärsnittsytta bör vara minst  $2b^2_{\min}$ , se tabell 8.6. På dragen konstruktion tillämpas kraven på motsvarande rektangulära balk i minimivärdena för det mindre sidmåttet  $b$  och skyddsskiktets tjocklek  $c$ , se tabellerna 8.6 och 8.7.

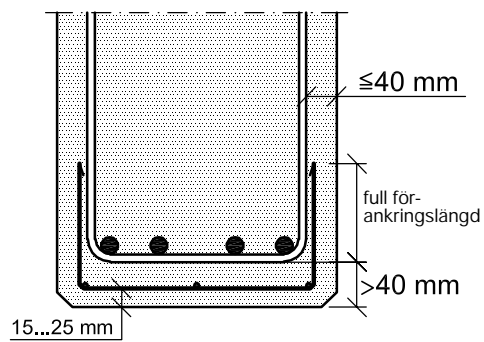
### 8.3.3.7 Förhindrande av spjälkning

Ifall tjockleken hos den närmast konstruktions yta liggande armeringens skyddsskikt är större än 40 mm, skall tilläggsarmering, som minskar spjälkning, användas. Tilläggsarmeringen skall placeras på ett avstånd av 15...25 mm från konstruktionens yta. Som tilläggsarmering kan armeringsnät eller korslagd armering användas, varvid trådens tjocklek är minst 2,5 mm och maskorna 50 x 50...150 x 150 mm.

**TABELL 8.10**

Väggs minimitjocklek [mm] och minimitjockleken [mm] hos skyddsskiktet på bärande väggs huvudarmering

Brandmotståndstid [min]	30	60	90	120	180	240
a) vanlig betong						
– sektionerande, icke bärande vägg	60	80	100	120	150	175
– bärande vägg	100	120	140	160	180	240
– skyddsskikt i bärande vägg	10	15	25	35	50	60
b) lättgrusbetong						
– sektionerande, icke bärande vägg	60	65	80	100	120	140
– bärande vägg	100	100	115	130	160	180
– skyddsskikt i bärande vägg	10	15	25	35	45	50



**Figur 8.12** Tilläggsarmerings förankring

På tilläggsarmeringen tillämpas de sedvanliga kraven på skarv och förankring av armeringsstänger. I balkar förankras tilläggsarmeringen antingen i balkens inre del eller i yta där tilläggsarmering ej fordras, figur 8.13.

Skjuvarmering kan användas som tilläggsarmering eller del av den, ifall skjuvarmeringen uppfyller de krav som ovan ställts på tilläggsarmering.

## DEFINITIONER

### **Ankarspännehet**

spännehet, vars kraft upptages av betongen genom förmedling av ankaren.

### **Arbetsfog**

ställe i konstruktion där betonggjutningen fortgår först sedan betongen hårdnat.

### **Armerad betongkonstruktion**

konstruktion som har projekterats så, att betongen och armeringen tillsammans upptager påkänningarna på konstruktionen.

### **Armeringsenhet**

av armerings- eller spännstål tillverkad del av armering.

### **Armeringsstål**

stål som används i icke förspänd armering i betongkonstruktion.

### **Ballast**

kornigt och mineraliskt delmaterial, som tillsammans med cementlimmet bildar betong.

### **Bearbetbarhet**

gemensam benämning på betongmassans konsistens, komprimerbarhet och sammanhållning.

### **Bedömningsparti**

betongparti eller konstruktion som bedöms som en helhet.

### **Betong**

konstgjord stenart som används som byggnadsmaterial och som uppstår när betongmassa hårdnar.

### **Betongkonstruktion**

gemensam benämning på oarmerad, armerad betongkonstruktion och spännbetongkonstruktion, även med lätt ballast.

### **Betongmassa**

blandning av cement, ballast, vatten och eventuella tillsatsämnen förrän blandningen hårdnat.

### **Brottgränstillstånd**

gränstillstånd, i vilket konstruktionen anses delvis eller helt förlora sin bärförmåga.

### **Bruksanvisning**

på utförda prov baserad, bekräftad utredning om egenskaperna hos material (tillsatsmedel, spännstål o.dyl.), om deras användbarhet och sätten för deras användning eller om omständigheter i samband med tillämpningen av viss metod (spännmetod).

### **Bruksgränstillstånd**

gränstillstånd, i vilket konstruktionen upphör att uppfylla de fordringar som ställts såsom villkor för dess användning.

### **Brukstillstånd**

tillstånd, i vilket konstruktionen uppfyller de fordringar som ställts såsom villkor för dess användbarhet.

### **Cement**

med standarden överensstämmande byggnadscement.

### **Delmaterial**

gemensam benämning på cement, ballast, vatten, tillsatsmedel och andra ämnen som eventuellt används i betong.

### **Dilatation**

dilatationen anger hur i vatten förvarad provkroppens längdförändring i nedfrysningsskedet avviker från den enligt temperaturkoefficienten beräknade längdförändringen.

### **Dimensioneringshållfasthet**

materialhållfasthet som tillämpas vid beräkningar och som erhålls genom division av den karakteristiska hållfastheten med materialets partialsäkerhetskoefficient.

### **Dimensioneringslast**

last som används vid beräkning av kraftstorheterna i gränstillstånd som kontrolleras. Dimensioneringslasten erhålls genom att den karakteristiska lasten multipliceras med partialsäkerhetskoefficienten för lasten.

### **Dynamisk last**

last som medför accelerationspåkänningar i konstruktion.

### **Efterbehandling**

åtgärder som efter betonggjutning vidtages för att uppnå hållfasthet och andra egenskaper hos betongen.

### **Eftersläpp**

sänkning av spännkraften under inspänningsarbetet.

### **Element**

prefabricerad konstruktionsdel.

**Fabriksbetong**

betongmassa, som färdigt blandad överlämnas av tillverkaren till mottagaren.

**Fogbruk**

murbruk som används vid sammanfogning av konstruktionsdelar och vars hållfasthet beaktas vid beräkningarna.

**Fraktion**

del av ballast som erhållits genom siktning eller annan motsvarande metod och i vilken kornstorleken varierar inom vissa gränser.

**Frostbeständighet**

hårdnad betongs förmåga att bibehålla sina ursprungliga egenskaper när den utsätts för upprepad tillfrysning och upptining.

**Förankringsslidning**

rörelse i spännarmeringsenhets ända i förhållande till ankare eller delar därav när spännkraft upptages av betongen eller därefter.

**Förhållandet vatten-cement**

förhållandet mellan den i betongmassa ingående vattenmängdens och cementets vikt.

**Förspänningsmetod**

helhet, som bildas av de spännstål som används, insättningen, låsningen och skyddandet av spännarmeringen samt därtill hörande anordningar och arbetsmetoder.

**Godkänd provningsanstalt**

statens tekniska forskningscentral eller annan av miljöministeriet godkänd provningsanstalt. Ackrediterad provningsanstalt likställs med av miljöministeriet godkänd provningsanstalt.

**Gradering**

viktförhållande mellan alla fraktioner i torrt, genom siktning eller annan motsvarande metod erhållet ballastprov.

**Hållfasthetsklass**

beteckning för betong som äger en viss nominell hållfasthet.

**Injekteringsmurbruk**

murbruk som används vid injektering i skyddrör och andra motsvarande trånga ställen och av vilket vissa egenskaper förutsätts.

**Kallbearbetat stål**

stål vars flytgräns höjts genom plastisk bearbetning.

**Kapacitet**

förmågan hos konstruktion eller del därav att upptaga betraktad påkänning i betraktat grästillstånd.

**Karakteristisk hållfasthet**

hållfasthetsvärde som betecknar sträckgränsen för konstruktions material och som ej med tillräcklig sannolikhet underskrids.

**Konsistens, betongmassans**

betongmassans förmåga att ändra form under inverkan av yttre krafter.

**Konstruktionsklass**

klass till vilken konstruktion hänförs beroende på hur krävande projekteringen och utförandet är.

**Konstruktionsprov**

prov vid vilket konstruktionsprovkroppar och preciserade provningsmetoder används.

**Kontrollerad tillverkning**

tillverkning av betong kallas kontrollerad, om den av tillverkningsanläggningen utförda kvalitetskontrollen står under uppsikt av en av miljöministeriet godkänd kontrollant.

**Kortvarig last**

last som verkar så kort tid, att materialens av tiden beroende egenskaper inte behöver beaktas.

**Krympning**

av hårdnad betongs torkning och kemiska förändringar föranledd volymminskning, som är beroende av tiden och torkningsförhållandena men ej av temperaturen eller av spänning förorsakad av yttre kraft.

**Krypning**

av långvarig spänning föranledd och av tiden beroende deformation.

**Last**

last eller annan inverkan, som i konstruktion föranleder spänningar, deformationer eller förskjutningar.

**Lättgrus**

vid bränning av lera i roterande ugn genom svällning tillverkat rundkornigt ämne, i vilket kornen är fulla av små slutna luftporer.

**Nominell hållfasthet**

den för betongkvaliteten betecknande tryckhållfasthet som väljes till grundval för konstruktionens projektering.

**Normprov**

prov vid vilket normprovkroppar och i standard definierade provningsmetoder och förhållanden används.



**Normprovkropp**

provkropp av viss storlek och form, som tillverkats av prov av betongmassan, varvid i standard meddelade anvisningar följts vid provtagningen, tillverkningen av provkroppen och förvaringen av den.

**Oarmerad konstruktion**

konstruktion som har projekterats så, att betongen ensam motstår påkänningarna på konstruktionen.

**Objektprovkropp**

provkropp av viss storlek och form tillverkad av betongprov som lösgjorts från konstruktion.

**Okontrollerad tillverkning**

ifall tillverkning av betong inte står under uppsikt av en av miljöministeriet godkänd kontrollant, kallas den okontrollerad.

**Partialsäkerhetskoefficient för material**

koefficient genom vilken i material och vid projektering uppträdande osäkerhetsfaktorer beaktas.

**Proportionering**

val av förhållandena mellan delmaterialen i betong med hänsyn till de förutsatta egenskaperna hos betongmassan och betongen.

**Prov**

sådan del av delmaterial, betongmassa, betong, armering eller konstruktion, som används vid provningar eller av vilken provkroppar tillverkas.

**Provkropp**

kropp som för testning tillverkats av betong-, stål- eller armeringsprov.

**Relationshållfasthet**

av resultaten vid hållfasthetsprov beräknad teststorhet, som jämförs med den nominella hållfastheten när dugligheten hos betongen bedöms.

**Relaxation eller avspänning**

med tiden inträdande minskning i spänningen då töjningen förblir konstant.

**Skyddsproförhållande**

förhållandet mellan den luftfyllda porvolymen vid förvaring i vatten och den totala porvolymen.

**Skyddsror**

i ankarspann ingående rör, som efter förspänningsarbetet injekteras.

**Skyddsskikt**

betongskikt som skyddar armeringen.

**Spännbetongkonstruktion eller förspänd****betongkonstruktion**

armerad konstruktion i vilken armeringen är delvis eller helt förspänd.

**Spännenhet**

armeringsenhet, genom vars förspänning betongen bibringas åsyftat spänningstillstånd. Till spännenheten hänförs den egentliga spännarmeringen samt eventuella skarvar och ankaren.

**Spännstål**

grundmaterialet i betongkonstruktions förspända armering.

**Stångknippe**

armeringsenhet som bildats genom sammanbindning av parallella stänger.

**Största kornstorlek**

maskvidd som motsvarar den punkt på graderingskurvan där genomgångsvärdet är minst 95%.

**Tillfrysningshållfasthet**

tryckhållfasthet, som betong i början av hårdnadsstadiet skall uppnå för att utan att skadas kunna utvärda verkningarna av tillfrysning.

**Tillsatsmedel**

sådant delmaterial i betongen som tillsammans med cementet, ballasten och vattnet används för att fysikaliskt eller kemiskt inverka på betongmassans eller den hårdnade betongens egenskaper.

**Tillverkningsparti, stålets**

från ett charge vid samma tillverkningsprocess till samma nominella mått tillverkat produktparti. I spännarmeringar kan olika trådar eller stänger tillhöra olika charge.

**Utmattningslast**

upprepad last, som föranleder utmattning i konstruktions material.

**Vatteninträngningstal**

resultatet av vattentäthetsprovning enligt standarden.

**Vattentäthet**

betongens förmåga att motstå vattenströmning genom betongen vid ensidigt verkande vattentryck.

**Vidhäftningsspännenhet**

Spännenhet, vars kraft upptages av betongen genom vidhäftning.

**Värmebehandling**

förfarande för uppvärmning av betongen genom vilket utvecklingen av betongens hållfasthet påskyndas.

## BETECKNINGAR

A	area	M	böjningsmoment
$A_c$	betongtvärsnittets area	$M_d$	böjningsmomentets dimensioneringsvärde
$A_{cc}$	area för tvärsnittets tryckzon	$M_{de}$	böjningsmomentets dimensioneringsvärde enligt elasticitetsteorin
$A_{ce}$	det område av tvärsnittets dragzon som begränsas av räta linjer på avståndet $7,5 \varnothing$ från enskild stängs eller armerings tyngdpunkt	$M_0$	nolltöjningsmoment
$A_{cf}$	den tryckta flänsens area	$M_r$	sprickningskapacitet vid böjning
$A_{co}$	den belastade ytans area vid lokalt tryck	$M_x$	böjningsmoment kring x-axeln
$A_{cl}$	arean av belastningens fördelningsyta vid lokalt tryck	$M_y$	böjningsmoment kring y-axeln
$A_{ef}$	arean av den del av tvärsnittet som avgränsas av vridarmering	N	normalkraft
$A_p$	spännarmeringens area	$N_c$	betongens tryckresultant i tvärsnittet
$A_s$	dragarmeringens area	$N_d$	normalkraftens dimensioneringsvärde
$A_s'$	tryckarmeringens area	$N_p$	spännkraftens komponent i tyngdpunktsaxelns riktning
$A_{sl}$	den längsgående armeringens area	$N_r$	sprickningskapacitet vid centriskt drag
$A_{st}$	area för bygel, tvärgående armering	$N_s$	dragarmeringens resultant
$A_{sv}$	skjuvarmeringens area	$\Delta N_s$	av skjuvkraft föranledd ökning i armeringens dragkraft
$A_{svf}$	i snittet mellan flänsen och livet belägna tvärgående armeringens area	$N_{sc}$	tryckarmeringens resultant i tvärsnittet
$A_u$	arean av figuren, som begränsas av snittet på avståndet $d/2$ från stödets kant vid genomstansning	$N_{sf}$	resultant av dragarmeringen i fläns
C	tvärsnittets vridningströghetsmoment	P	spännkraft
$C_e$	tvärsnittets elastiska vridningströghetsmoment	T	vridmoment, temperatur
$E_c$	betongens elasticitetsmodul	$T_c$	betongens vridkapacitet
$E_{cc}$	betongens omräknade elasticitetsmodul vid långvarig belastning	$T_d$	vridmomentets dimensioneringsvärde
$E_c I_c$	böjningsstyvhet hos osprucket tvärsnitt	$T_s$	vridarmeringens vridkapacitet
$E_p$	armeringsstålets elasticitetsmodul	$T_{u,max}$	vridkapacitetens övre gräns
$E_s$	stålets elasticitetsmodul	V	skjuvkraft, bedömningspartiets storlek
F	kraft, last	$V_c$	betongens skjuvkapacitet
$F_{bu}$	förankringskapacitet	$V_{co}$	grundvärdet för betongens skjuvkapacitet i betongen i en konstruktion utan skjuvarmering
$F_d$	dimensioneringslast	$V_d$	skjuvkraftens dimensioneringsvärde
$F_t$	tvärgående dragkraft, spjälkningskraft	$V_{d,red}$	reducerad skjuvkraft
$F_u$	lokal tryckkapacitet	$V_F$	av lasten F föranledd skjuvkraft
G	glidningsmodul	$V_p$	spännkraftens komponent i skjuvkraftens riktning
I	tröghetsmoment	$V_s$	skjuvarmeringens kapacitet
$I_c$	betongtvärsnittets tröghetsmoment	$V_u$	skjuvkapacitet, genomstansningskapacitet
K	betongens nominella hållfasthet	$V_{uf}$	$V_{sf} + V_{cf} =$ skjuvkapacitet mellan fläns och liv
$K_{ef}$	tvärsnittets effektiva böjningsstyvhet	$V_{u,max}$	skjuvkapacitetens övre gräns, genomstansningskapacitetens övre gräns
$K_j$	betongens tryckhållfasthet vid tidpunkten för belastningens början	W	tvärsnittets elastiska böjmotstånd
$K_k$	relationshållfasthet	$W_{te}$	tvärsnittets elastiska vridmotstånd
$K_r$	fullständigt sprucket tvärsnitts böjningsstyvhet	$W_{tr}$	vridmotståndet hos ett lådbalkstvärsnitt, som utformats efter vridningssprickningen
L	spännvidd, konstruktionsdels längd	a	nedböjning, avstånd
$L_0$	knäckningslängd, avståndet mellan moments nollpunkter	b	tvärsnittets bredd
$L_{or}$	reducerad knäckningslängd vid sned böjning	$b_{ef}$	den tryckta flänsens effektiva bredd
		$b_0$	vid beräkningar använd tvärsnittsbredd, den belastade ytans sidmått vid lokalt tryck

$b_w$	livets bredd	$k_b$	armeringens vidhäftningsfaktor
$b_l$	sidmått för lastens fördelningssyta vid lokalt tryck	$k_j$	skarvfaktor
$c$	tjockleken hos armeringens täckskikt	$l$	längd
$d$	tvärsnittets effektiva höjd	$l_b$	förankringslängd
$d'$	avståndet mellan tryckarmeringens tyngdpunkt och tvärsnittets tryckta kant	$l_{bh}$	av en krok föranledd ändring i förankringslängden
$e$	normalkraftens excentricitet, genomstansningskraftens excentricitet	$l_{bp}$	spännarmeringens förankringslängd
$e_a$	normalkraftens initialexcentricitet	$l_j$	skarvlängd
$e_d$	beräkningsvärdet för normalkraftens excentricitet	$l_{j0}$	skarvlängdens grundvärde
$e_{rd}$	omräknad excentricitet vid sned böjning	$n$	lastväxlingstal, antal
$e_{01}$	den till absoluta värdet större av normalkraftens i konstruktionsdelens ändor förekommande excentriciteter	$q$	variabel last
$e_{02}$	den till absoluta värdet mindre av normalkraftens i konstruktionsdelens ändor förekommande excentriciteter	$r$	stångens inre bockningsradie
$e_{0x}$	värdet för $e_0$ i x-axelns riktning vid sned böjning	$s$	avstånd mellan stänger, bygelavstånd
$e_{0y}$	värdet för $e_0$ i y-axelns riktning vid sned böjning	$s_h$	fritt avstånd i sidled mellan stänger
$e_2$	normalkraftens tillägsexcentricitet	$s_v$	fritt avstånd i höjled mellan stänger
$f$	hållfasthet	$t$	tid
$f_{cd}$	dimensioneringsvärdet för betongens tryckhållfasthet	$u$	omkretsen av figur som begränsas av snittet på avståndet $d/2$ från stödets kant vid genomstansning
$f_{ck}$	betongens karakteristiska tryckhållfasthet	$u_{ef}$	omkretsen av figur som begränsas av vridarmeringen
$f_{cnd}$	dimensioneringsvärdet för betongens tryckhållfasthet vid utmattningsbelastning	$u_s$	stångens omkretsmått
$f_{ctd}$	dimensioneringsvärdet för betongens draghållfasthet	$v$	snitt per längdenhet eller areaenhet
$f_{ctk}$	betongens karakteristiska draghållfasthet	$w$	sprickas bredd
$f_{no}$	grundvärdet för stålets utmattningshållfasthet	$w_k$	sprickas karakteristiska bredd
$f_{p0,2k}$	spännstålets mot gränsen 0,2 svarande karakteristiska sträckhållfasthet	$x$	neutralaxelns avstånd från tvärsnittets tryckta kant
$f_{puk}$	spännstålets karakteristiska brotthållfasthet	$z$	tvärsnittets inre momentarm
$f_{pyd}$	spännstålets dimensioneringshållfasthet	$\alpha$	vinkel, koefficient
$f_{snd}$	stålets dimensioneringshållfasthet vid utmattningsbelastning	$\alpha$	$E_s/E_c =$ förhållandet mellan elasticitetsmoduler
$f_{yd}$	armeringsstålets dimensioneringshållfasthet	$\alpha_{ct}$	betongens värmeutvidgningskoefficient
$f_{yk}$	armeringsstålets karakteristiska hållfasthet	$\alpha_{st}$	stålets värmeutvidgningskoefficient
$f_{yld}$	dimensioneringshållfastheten hos stålet i längsgående armering	$\beta$	koefficient, vågighetstal
$f_{ytd}$	dimensioneringshållfastheten hos stålet i tvärgående armering	$\gamma$	säkerhetskoefficient
$g$	permanent last	$\gamma_c$	betongens partialsäkerhetskoefficient
$h$	tvärsnittets höjd	$\gamma_s$	stålets partialsäkerhetskoefficient
$h_e$	konstruktionens omräknade tjocklek	$\varepsilon$	relativ deformation
$h_{ef}$	tjockleken hos låda i lådbalkstvärsnitt som utformats efter vridningssprickningen	$\varepsilon_c$	betongens stukning
$h_f$	flänsens tjocklek	$\varepsilon_{cc}$	betongens slutliga krypning
$i$	betongtvärsnittets tröghetsradie	$\varepsilon_{cs}$	betongens slutliga krympning
$k$	faktor	$\varepsilon_{cso}$	initialvärdet för betongens slutliga krympning
		$\varepsilon_{ct}$	betongens töjning
		$\varepsilon_{cu}$	betongens brottstukning
		$\varepsilon_{cy}$	betongens sträckgränsstukning
		$\varepsilon_p$	spännstålets töjning
		$\varepsilon_{p0,2}$	spännstålets 0,2-gräns
		$\varepsilon_{pu}$	spännstålets brottgräns
		$\varepsilon_s$	stålets töjning
		$\varepsilon_{sc}$	stålets stukning
		$\varepsilon_u$	stålets brotttöjning och -stukning
		$\varepsilon_y$	stålets sträckgränstöjning och -stukning
		$\lambda$	konstruktionsdels slankhetstal
		$\rho$	relativ stålarea

$\rho'$	tryckarmerings relativa stålarea
$\rho_c$	betongens täthet
$\rho_{\min}$	relativ minimistålarea
$\rho_v$	skjuvarmeringens relativa stålarea
$\sigma$	spänning
$\sigma_c$	betongens spänning
$\sigma_{\max}$	spänningens övre gräns vid utmattningsbelastning som motsvarar dimensioneringslasten
$\sigma_{\min}$	spänningens nedre gräns vid utmattningsbelastning som motsvarar dimensioneringslasten
$\sigma_p$	spännstålets spänning
$\sigma_{p0}$	spännstålets initialspänning
$\sigma_{p\infty}$	spännstålets spänning efter spännförluster
$\sigma_{p0,\max}$	största tillåtna värde för spännstålets spänning
$\Delta\sigma_p$	spännstålets spännförlust
$\sigma_s$	stålets dragspänning
$\sigma_{sc}$	stålets tryckspänning
$\nu$	Poissons tal för betongen
$\phi$	betongens kryptal
$\phi_0$	initialvärdet för betongens kryptal
$\emptyset$	stångens diameter
$\emptyset_n$	stångbuntens nominella diameter