

Rakennuksen käyttöturvallisuus
Määräykset ja ohjeet 2001

Ympäristöministeriön asetus
rakennuksen käyttöturvallisuudesta

Annettu Helsingissä 1 päivänä maaliskuuta 2001

Ympäristöministeriön päätöksen mukaisesti säädetään 5 päivänä helmikuuta 1999 annetun maankäyttö- ja rakennuslain (132/1999) 13 §:n nojalla rakentamisessa sovellettaviksi seuraavat määräykset ja ohjeet rakennuksen käyttöturvallisuudesta.

Määräykset ja ohjeet on ilmoitettu Euroopan parlamentin ja neuvoston direktiivin 98/34/EY, muut. 98/48/EY, mukaisesti.

Tämä asetus tulee voimaan 1 päivänä joulukuuta 2001 ja sillä kumotaan sisäasiainministeriön 15 päivänä heinäkuuta 1982 antama päätös rakennusten käyttö- ja huoltoturvallisuudesta. Ennen asetuksen voimaantuloa vireille tulleeseen lupahakemukseen voidaan soveltaa aikaisempia ohjeita.

Helsingissä 1 päivänä maaliskuuta 2001

Ympäristöministeri Satu Hassi

Yliarkkitehti Marttiina Fränti-Pitkäranta

Rakennuksen käyttöturvallisuus

MÄÄRÄYKSET JA OHJEET 2001

Sisällys

MERKKIEN SELITYS

1 YLEISTÄ

- 1.1 Soveltamisala
- 1.2 Olennainen vaatimus
- 1.3 Vaatimuksen täyttymisen osoittaminen
- 1.4 Vastavuoroisuuden tunnustaminen

2 PUTOAMISEN JA HARHAAN- ASTUMISEN ESTÄMINEN

- 2.1 Porras
- 2.2 Luiska
- 2.3 Tasanne
- 2.4 Kaide
- 2.5 Käsijohde

3 MUIDEN TURVALLISUUSRISKIEN VÄHENTÄMINEN

- 3.1 Valoisuus ja valaistus
- 3.2 Lasirakenteet
- 3.3 Lattiapinnat

- 3.4 Ovet ja portit
- 3.5 Kulkukorkeus
- 3.6 Hissit, liukuportaat ym. siirtolaitteet
- 3.7 Sisätilojen turvavarusteet
- 3.8 Ulkotilojen turvallisuus

4 KOKOONTUMISTILAN TURVALLISUUS

- 4.1 Kokoontumistila
- 4.2 Istuimet
- 4.3 Katsomo
- 4.4 Kulkureitti

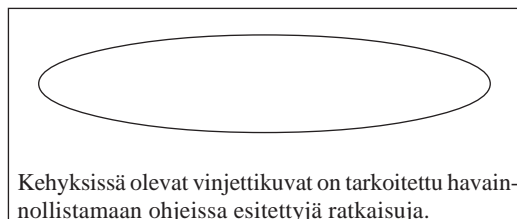
5 HUOLLON TURVALLISUUS

- 5.1 Huoltomahdollisuuksien varmistaminen
- 5.2 Pääsy ullakolle ja katolle
- 5.3 Kulku katolla ja kattoturvarusteet
- 5.4 Pääsy ilmanvaihto- ja hissikonehuoneisiin
- 5.5 Ajoneuvo- ja tavaraliikenteen järjestäminen

Liite SÄÄNNÖKSIÄ

MERKKIEN SELITYS

Määräykset, jotka on painettu leveälle palstalle tällä isolla kirjasin-
koolla, ovat velvoittavia.



Kehyksissä olevat vinjettikuvat on tarkoitettu havain-
nollistamaan ohjeissa esitetyjä ratkaisuja.

Ohjeet, jotka ovat kapealla palstalla
pienellä kirjaskoolla, sisältävät hy-
väksyttäviä ratkaisuja.

Selostukset, jotka ovat kapealla pals-
talla kursivoituna, antavat lisätietoja
sekä sisältävät viittauksia säädöksiin,
määräyksiin ja ohjeisiin.

1.1 Soveltamisala

1.1.1

Nämä määräykset ja ohjeet koskevat uuden rakennuksen sekä sen rakennuspaikan ja tontin käyttöturvallisuutta.

Muutos- ja korjaustoimenpiteisiin näitä määräyksiä ja ohjeita sovelletaan maankäyttö- ja rakennuslain 13 §:ssä säädetyllä tavalla ottaen myös huomioon lain 117 § ja 118 §:n säännökset.

1.2 Olennainen vaatimus

1.2.1

Rakennuksen ja muun rakennuskohteen olennaisista vaatimuksista on voimassa, mitä maankäyttö- ja rakennuslaissa tai sen nojalla taikka muutoin on erikseen säädetty tai määrätty. Käyttöturvallisuuden kannalta tämä tarkoittaa, että kohde on suunniteltava, rakennettava ja varustettava siten, ettei sen käyttöön, huoltoon tai ylläpitoon liity sellaista tapaturman, onnettomuuden tai vahingoittumisen vaaraa, jota ei voida pitää hyväksyttävänä.

Selostus

Maankäyttö- ja rakennuslain (MRL) sekä maankäyttö- ja rakennusasetuksen (MRA) ne kohdat, joihin näissä määräyksissä ja ohjeissa viitataan, on esitetty liitteessä Säännöksiä.

Ohje

Vaaran hyväksyttävyyden arviointi perustuu kohteen tavanomaiseen tai normaalisti ennakoitavaan käyttöön. Tällaiseen käyttöön ei kuulu käyttäjien tietoinen tai tahallinen riskinotto.

Käyttöturvallisuusvaatimus viittaa kolmeen suureen riskiryhmään:

1. kaatumiset, liukastumiset ja putoamiset; liikkuvan käyttäjän törmäys- tai puristumisriskit sekä liikkuvan kohteen tai siitä irtoavien osien aiheuttamat iskut, leikkaamiset ja likistämiset;
2. palo-, sähkö- tai räjähdystapaturmat;
3. ajoneuvon liikkumisesta aiheutuvat onnettomuudet rakennuksissa ja rakennuspaikoilla.

Selostus

Käyttöturvallisuusvaatimus on yksi maankäyttö- ja rakennusasetuksen 50 §:ssä mainituista rakennuksen olennaisista teknisistä vaatimuksista.

EU:n rakennustuotedirektiivissä (89/106/ETY) käyttöturvallisuusvaatimus rajoittuu vakavien ja välittömien henkilövahinkojen riskiin rakennuskohteessa tai sen lähellä. Riskin hyväksyttävyyteen vaikuttaa, miten vakava onnettomuus olisi, mikä olisi sen esiintymistodennäköisyys sekä voitaisiinko se estää teknisesti ja taloudellisesti kohtuullisin toimin.

Työpaikkoihin liittyviä käyttöturvallisuusvaatimuksia säätelee työturvallisuuslaki (299/1958). Lain perusteella sosiaali- ja terveysministeriö on antanut säännöksiä eri töiden turvallisuusjärjestelyistä.

EU:n direktiivi työpaikoille asetettavista turvallisuutta ja terveyttä koskevista vähimmäisvaatimuksista (89/654/ETY) on pantu täytäntöön valtioneuvoston päätöksellä 10.6.1999.

1.3 Vaatimuksen täyttymisen osoittaminen

1.3.1

Käyttöturvallisuusvaatimuksen katsotaan riittävässä määrin täyttyvän, mikäli

- rakennus suunnitellaan ja rakennetaan näissä määräyksissä ja ohjeissa esitetyllä tavalla tai
- vaatimuksen täyttäminen todennetaan tapauskohtaisesti muulla hyväksyttävällä tavalla ottaen huomioon rakennuksen ominaisuudet ja käyttö.

1.4 Vastavuoroisuuden tunnustaminen

1.4.1

Milloin näissä ohjeissa tai selostuksissa on annettu tietoa käytettävissä olevista SFS-standardeista, niiden ohella ja sijasta voidaan vastavuoroisesti käyttää myös muussa Euroopan talousyhteisön jäsenmaassa voimassa olevaa käyttöturvallisuustasoltaan vastaavaa EN- tai muuta standardia.

Ohje

Tuotanto- ja varistorakennuksissa, energiahuollon rakennuksissa sekä muiden rakennusten teknisen huollon tiloissa voidaan käyttää näitä määräyksiä täydentäviä ja näitä ohjeita osittain korvaavia ratkaisuja, joita on esitetty myös muun kuin rakennuslainsäädännön, esimerkiksi työturvallisuussäännösten, maa- ja metsätalousministeriön rakentamismääräysten tai pelastustoimen säännösten perusteella.

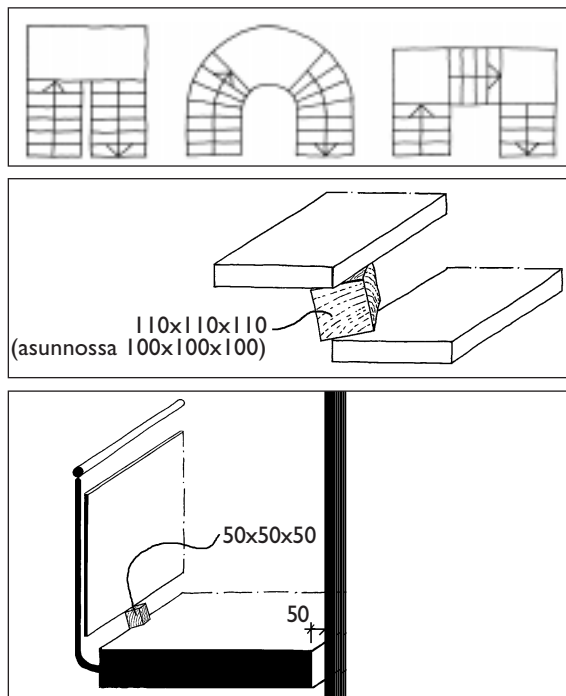
2

PUTOAMISEN JA HARHAANASTUMISEN ESTÄMINEN

2.1 Porras

2.1.1

Porras on suunniteltava ja rakennettava turvalliseksi, riittävän väljäksi ja tarkoitukseensa soveltuvaksi.



Ohje

Kerrostalon pääasiallisena kulkutienä käytettävään portaaseen suunnitellaan lepotaso kerrostasanteiden välille, jollei rakennuksessa ole kerrostasanteiden tiloja palvelevaa hissiä.

Pääportaaksi suositellaan joko lepotasolla varustettua suoravartista porrasta tai keskiaukoltaan laajasäteistä lepotasollista kiertävää porrasta. Kierreporras ei käyttömukavuudeltaan yleensä sovellu pääportaaksi.

Portaan avoaskelmien välistä ei saa mahtua läpi särmältään yli 110 mm:n – asunnossa yli 100 mm:n – mittainen kuutio.

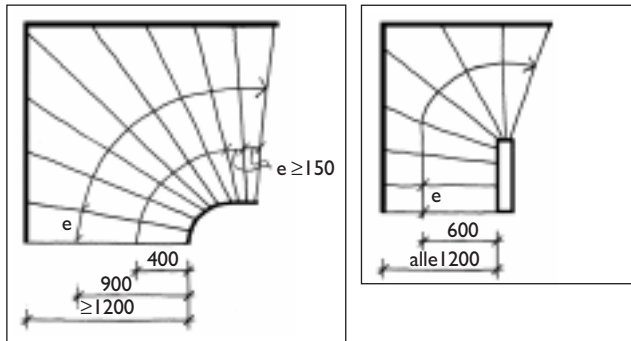
Porrassyöksyn ja välitasanteen sivupinnan sekä seinän välistä ei saa mahtua läpi särmältään yli 50 mm:n mittainen kuutio. Suurempi aukko edellyttää kaidetta tai muuta suojarakennetta.

Jos porrasaskelman pinta on käyttötarkoituksessaan liukas, sen etureuna varustetaan liukesteellä.

Portaat osoitetaan selvästi valaistuksen ja pintojen vaaleus- tai värierojen avulla.

2.1.2

Portaan askelman nousun ja etenemän suhde tulee valita siten, että porras on käyttötarkoituksessaan helppokulkuinen.



2.1.3

Uloskäytävänä toimivan portaan askelman nousu saa olla enintään 180 mm. Etenemän tulee olla vähintään 270 mm. Uloskäytävässä, jota ei samalla käytetä rakennuksen tavanomaiseen sisäiseen liikenteeseen, saa portaan nousu olla enintään 200 mm.

Selostus

Uloskäytävän portaiden vähimmäisleveys määräytyy RakMK osan E1 kohdan 10.4 mukaisesti. Lisäksi kohdan 10.1.1. mukaan jokaiselta poistumisalueelta on oltava mahdollista kuljettaa uloskäytävän kautta liikuntakyvyn henkilöpareilla.

Kulkuyhteyksien suunnittelusta ja rakentamisesta asuinrakennuksissa määrätään RakMK:n osassa G1.

Ohje

Normaaliin askelrytmiin sopiva mitoitus sisäportaissa saadaan kaavasta

$$2n + e \approx 630 \text{ mm},$$

jossa n on askelman nousu ja e on etenemä. Ulkoportaissa tämän kaavan antama luku voi olla suurempi, ei kuitenkaan yli 660 mm.

Kun askelmien etureunat ovat yhdensuuntaiset, etenemä mitataan vaakasuoraan reisilankun sisäisivun suunnassa tai reisilankuttomassa portaassa askelman sivun suunnassa.

Mikäli askelmien etureunat eivät ole yhdensuuntaiset, etenemä mitataan 600 mm:n etäisyydeltä askelman kapeasta päästä, kun portaan leveys on alle 1200 mm.

1200 mm tai sitä leveämmässä portaassa etenemä mitataan 900 mm:n etäisyydeltä askelman kapeasta päästä. Kuitenkaan etenemä tällaisessa portaassa ei saa olla 150 mm:ä pienempi mitattuna 400 mm:n etäisyydeltä askelman kapeammasta päästä.

Kun portaassa on pyöreä keskipilari, etenemä mitataan askelman halkaisevaa sädettä vastaan kohtisuoraan.

Ohje

Portaan nousun ja etenemän suositellavat mitat on esitetty seuraavassa taulukossa:

TAULUKKO 2.1.3

NOUSU JA ETENEMÄ (mm)

	Nousu	Etenemä
Asuinhuoneesta toiseen kulkua välittävä porras	≤ 190	≥ 250
Muiden varsinaisten käyttötilojen sisäporras yleensä	≤ 180	≥ 270
Kokoontumistilan porras	≤ 160	≥ 300
Katettu tai lämmitetty ulkoporras	≤ 160	≥ 300
Kattamaton ulkoporras	≤ 130	≥ 390

Uloskäytävässä ei suositella yksittäisiä porrasaskelmia.

2.2 Luiska

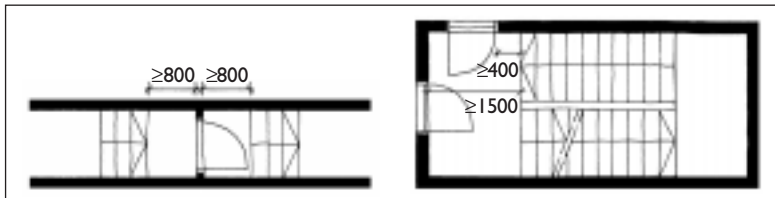
2.2.1

Luiska on suunniteltava ja rakennettava turvalliseksi, riittävän väljäksi ja tarkoitukseensa soveltuvaksi.

2.3 Tasanne

2.3.1

Rakennuksen ja sen ulkotilojen tasanne on suunniteltava ja rakennettava siten, ettei sen reunalla ole tasoerosta johtuvaa harhaanastumisen tai kompastumisen vaaraa.



2.3.2

Oleskeluun ja kulkuun tarkoitetuilla rakennuksen tasanteilla sijaitsevat ikkunat, luukut ja muut vastaavat aukot on mitoitettava kestämään henkilökuorma, mikäli putoamisvaara on olemassa.

Askelmanousut tehdään samankorkeuksiksi kaikissa ao. portaan askelmisissä. Valmisportaan asennustoleranssi kerrosvälillä on enintään 7 mm ja se sijoitetaan alimpaan nousuun.

Selostus

Suomen rakentamismääräyskokoelman osan F1 kohdan 2.2.3 tarkoittamissa portaissa enimmäisnousu on 160 mm ja vähimmäisetenmä 300 mm.

Ohje

Portaan kaltevuudessa oleva, useamman kuin yhden askelman kattava ns. lastenvaunuluiska ei ole turvallinen.

Luiskaa ei suositella ainoaksi kulkuväyläksi yli metrin tasoerolle.

Selostus

Suomen rakentamismääräyskokoelman osan F1 tarkoittaman luiskan enimmäiskaltevuus on 8 % (1:12,5). Luiskan enimmäispituus on tällöin 6000 mm, jonka jälkeen tarvitaan 2000 mm:n pituinen vaakasuora välitasanne. Ilman välitasanteita luiskan kaltevuus saa olla enintään 5 % (1:20).

Ohje

Kun porrashuoneen kerrostasanteella oleva ovi on tasanteelta alaspäin johtavan syöksyn sivuseinän jatkeella, se sijoitetaan vähintään 400 mm:n etäisyydelle porrassyöksyn yläreunasta. Tasanteelta alaspäin johtavaa syöksyä vastapäätä olevan oven etäisyys syöksyn reunasta on vähintään 1500 mm.

Uloskäytävän kulkureitillä olevan oven eteen ja taakse varataan vähintään 800 mm pituinen tasanne.

Ohje

Tällainen tasanne on lattia, kattoterassi, pihatasanne sekä huoltoväylänä käytettävä vesikaton osa.

Aukko voidaan myös suojata erityisellä suojarakenteella. Tätä ei tarvita, mikäli ikkunan tai luukun kehysrakenteen yläpinta on tasanteen pinnasta vähintään 700 mm:n korkeudella.

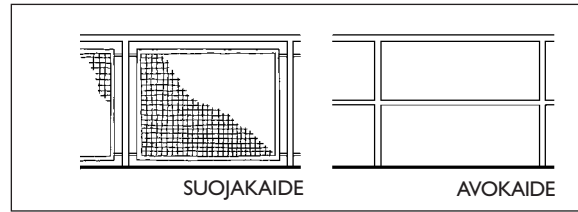
Suojarakenne on sopivasta rakennusaineesta tehty kaide, ristikko tai säleikkö, jonka väleistä saa mahtua läpi särmältään enintään 110 mm:n mittainen kuutio. Suojarakenne kiinnitetään niin, ettei lapsi voi sitä avata.

Sisäänpäin aukeava kattoikkuna, savunpoisto- tai muu luukku varustetaan suojarakenteella rakennuksen kaikilla katto- ja ulkotasanteilla.

2.4 Kaide

2.4.1

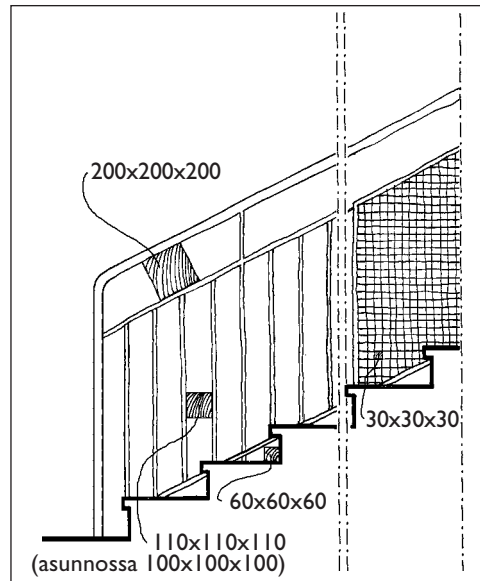
Kaide tulee rakentaa, kun putoamiskorkeus ylittää 500 mm ja putoamisen tai harhaanastumisen vaara on olemassa. Kaiteen tulee olla turvallinen ja tarkoitukseensa soveltuva. Kaide voi olla suojakaide tai avokaide.



2.4.2

Suojakaidetta on käytettävä yli 700 mm:n tasoeroissa kohteissa, joihin lapsilla on pääsy.

Kaiteen suojaavan osan tulee ulottua vähintään 700 mm:n korkeudelle tasanteen tai askelman pinnasta. Siinä ei saa olla vaakasuoria rakenteita tai kuvioita, jotka tekevät kiipeilyn mahdolliseksi.



2.4.3

Avokaidetta voidaan käyttää kohteissa, joihin lapsilla ei ole pääsyä tai joissa ei ole putoamisvaaraa.

2.4.4

Kaiteen korkeus määräytyy putoamiskorkeuden ja tilan käyttö-tarkoituksen mukaan.

Ohje

Kaide mitoitetaan kestävästi sijaintipaikan käyttötarkoituksen mukaiset henkilökuormat. Kaidetta ei tarvitse rakentaa, kun toiminnan luonne vaatii kaiteettomuutta, esimerkiksi näyttämökorokkeen reunaan.

Ohje

E erityisesti parvekkeilla ja muilla oleskelutasoilla suositellaan, että kaiteen suojaava osa on läpinäkyvä tai siinä muutoin on matalalla sijaitsevia kurkistussaukkoja.

Jos kaiteen suojaavassa osassa on ainoastaan pystyrakenteita, sen aukoista saa mahtua läpi särmältäään enintään 110 mm:n – asuinhuoneistossa enintään 100 mm:n – mittainen kuutio. Muunlaisen suojaavan osan aukoista saa mahtua läpi särmältäään enintään 30 mm:n mittainen kuutio.

Kaiteen yläreunan ja suojaavan osan välistä saa mahtua läpi särmältäään enintään 200 mm:n mittainen kuutio.

Kaiteen suojaavan osan alareunan ja tasanteen tai askelman yläpinnan välistä saa mahtua läpi särmältäään enintään 60 mm:n mittainen kuutio.

Asuinhuoneiston ja muun lasten käyttöön tarkoitetun huoneiston portaassa suositellaan ns. lapsiporttia porrasyöksen molemmissa päissä. Jollei portteja rakenneta, ne on tarvittaessa voitava helposti asentaa.

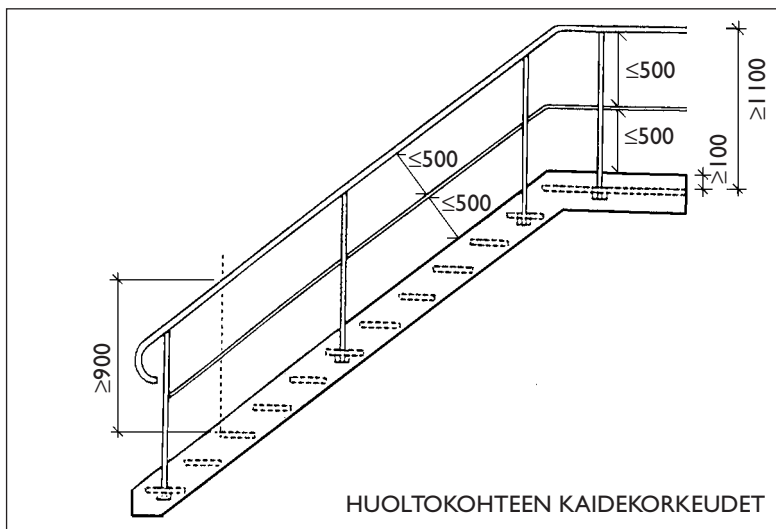
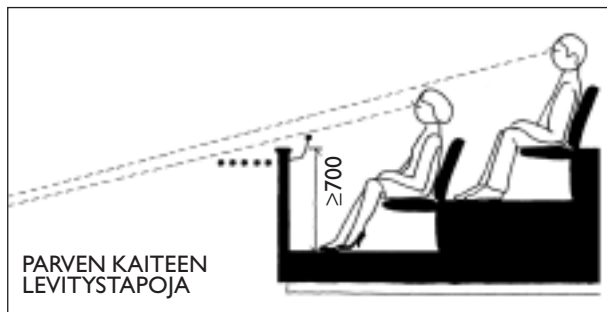
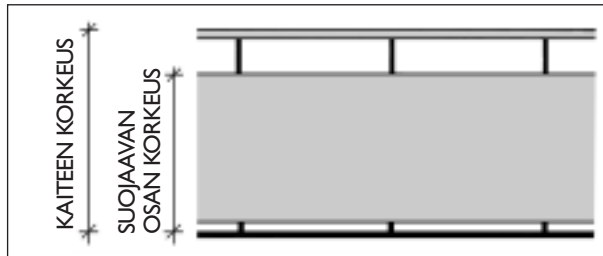
Ohje

Avokaiteeseen tehdään vaakavälijohteet niin, ettei johteiden keskinäinen etäisyys tai etäisyys portaasta ja tasanteesta ylitä 500 mm.

Avokaidetta ilman vaakavälijohteita voidaan käyttää ennakkovaroituksena vaarallisesta kohdasta tai muutoin ohjaamaan kulkua.

Ohje

Kaiteen korkeus mitataan pystysuoraan kaiteen suojaamalta tasanteelta tai kohdalta, jossa on mahdollista seistä. Portaassa korkeus mitataan askelman etureunasta. Kaidekorkeus mitoitetaan seuraavan taulukon mukaan.



2.5 Käsijohde

2.5.1

Portaassa ja luiskassa käsijohde on asennettava koko pituudelle. Käsijohteen tulee olla mitoitettu niin, että siitä saa tukevan otteen. Käsijohteen pää on muotoiltava turvalliseksi.

TAULUKKO 2.4.4
KAITEEN KORKEUS (mm)

Putoamiskorkeus	Koko kaiteen korkeus	Suojaavan osan korkeus
Enintään 500	–	–
Yli 500, enintään 700	≥ 900	–
Yli 700, enintään 3000	≥ 900	≥ 700
Yli 3000, enintään 6000	≥ 1000	≥ 700
Yli 6000	≥ 1200	≥ 900

Putoamiskorkeudesta riippumatta

Asunnon parveke ja terassi	≥ 1000	≥ 700
Istumakatsomon etureuna	≥ 700 + levitys *)	≥ 700

*) Istumakatsomon parvekkeen tai -parven etureunaan asennetaan tapauskohtaisesti harkittava levitys, joka voi olla

- kaiteen yläreunan tasolle tai tästä vinos- ti ylöspäin sijoitettu käsijohde katsomoparven puolella taikka
- säleikkö tai muu putoamiseste putoamisaukon puolella.

Etureunan 700 mm:n kaidekorkeus on mahdollinen vain silloin, kun reunakaiteen ja ensimmäisen istuinrivin välissä ei ole leveämpää kulkuyhteyttä kuin asianomaisen rivin istuimille johtava kulkuväli (tarkemmin kohdassa 4.4.2)

KAIDEKORKEUS HUOLTOKOHTEESSA JA SEN KULKUREITILLÄ

Putoamiskorkeus yli 500	Avokaiteen korkeus
Tasanne	≥ 1100
Porras ja porrastikas	≥ 900

Kaiteessa on välijohde, jonka aukon korkeus on enintään 500 mm ja tasanteella lisäksi jalkalista, jonka korkeus on vähintään 100 mm.

Huoltokohteet ovat paikkoja, jotka on tarkoitettu huoltohenkilöstölle ja joihin sivullisilla ei ole pääsyä.

Ohje

Käsijohde tai tukeutumista helpottava kädensija asennetaan kaikkiin portaisiin ja luiskiin, myös silloin kun tasero on vain yhden askelman korkuinen.

Käsijohteen sopiva korkeus on noin 900 mm. Asuintalon portaissa, joiden kaidekorkeus on enintään 1000 mm, kaiteen ylin osa voidaan muotoilla käsijohteeksi, jolloin erillistä käsijohdetta ei tarvita.

2.5.2

Julkisissa ulko- ja sisätiloissa sekä liike- ja palvelutiloissa käsijohde on sijoitettava portaan tai luiskan molemmin puolin. Johteen tulee jatkaa yhtenäisenä välitasanteella.

Käsijohteen pää muotoillaan siten, ettei siihen helposti takerru tai keihästy.

Kiertävissä portaissa käsijohde sijoitetaan ulkosivulle. Leveissä portaissa käsijohde suositellaan rakennettavaksi portaan molemmille sivuille.

Käsijohde kiinnitetään alapinnastaan siten, että käsi voi liukua esteettä. Hyvän otteen mahdollistaa pyöreässä käsijohteessa 25–40 mm:n läpimitta.

Ohje

Käsijohde ulotetaan vähintään 300 mm ohi porrassyöksen tai luiskan alkamis- ja loppumiskohtaan. Leveissä portaissa suositellaan portaan keskellä käsijohdetta 2400 mm:n välein.

Erityisesti lasten käyttöön tarkoitettuisissa tiloissa kuten päiväkodeissa sijoitetaan lisäkäsijohde lapsia varten noin 700 mm:n korkeudelle.

3

MUIDEN TURVALLISUUSRISKIEN VÄHENTÄMINEN

3.1 Valoisuus ja valaistus

3.1.1

Rakennuksen ja sen ympäristön tulee olla valaistusolosuhteiltaan siten järjestetty, että valaistus on riittävä ja rakennuksen käyttö sekä huolto on turvallista.

Ohje

Porraskäytäviin ja muihin vastaaviin yhteistiloihin suositellaan järjestettäväksi automaattinen valaistuksen ohjaus liiketunnistimien tai vastaavien laitteiden avulla, jotta niihin saapuminen on turvallista.

Valaisintyyppin valinnassa ja valaisimien sijoituksessa esimerkiksi hoitotilaan on kiinnitettävä huomiota siihen, ettei lasta saateta alttiiksi kirkkaiden valopisteiden silmiä vaurioittavalle vaikutukselle.

Valaisimien sijoituksessa otetaan huomioon myös niiden turvallinen huollettavuus.

Selostus

Suomen rakentamismääräyskokoelman osan G1 mukaan asuin- ja työhuoneen ikkunoiden valoaukkojen yhteenlaskettu koko on vähintään 10 % huonealasta.

3.1.2

Rakennuksen pintojen ja valaistuksen tulee olla sellaiset, että saavutetaan havaitsemisen kannalta riittävät vaaleuserot.

Valaistus ei saa aiheuttaa turvallisuutta vaarantavaa häikäisyä.

Ohje

Pintojen kontrastit ovat tärkeitä suunnistautumisessa sekä kompastumistörmäys-, harhaanastumis- ja putoamisvaaran torjumisessa.

Kulkureitillä olevat luiskat, askelmat, kynnykset tai tasoerot osoitetaan selvästi valaistuksen ja pintojen vaaleus- tai värieron avulla.

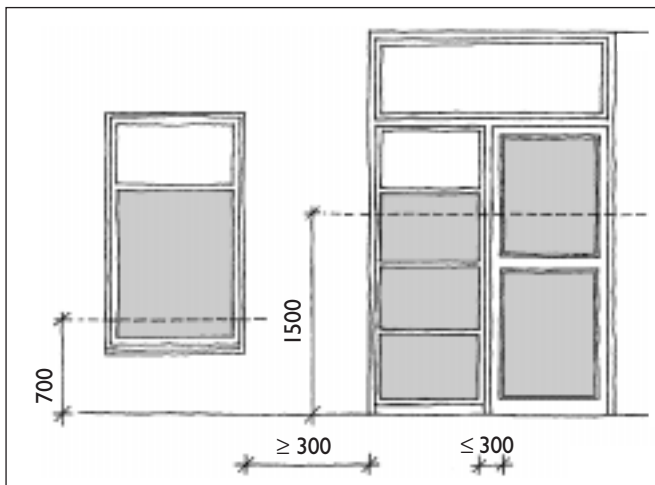
3.2 Lasirakenteet

3.2.1

Rakennuksen lasirakenteet kuten lasiseinät ja -ovet, ikkunat, valokatteet tai lasikaiteet tulee suunnitella ja toteuttaa siten, että materiaalin ominaisuuksista johtuvat riskit on otettu huomioon. Lasirakenne mitoitetaan ja lasin tyyppi valitaan siten, ettei rikkoutuminen aiheuta henkilön putoamisvaaraa eikä sirpaleiden putoaminen alle jäävän haavoittumisvaaraa. Sama koskee myös muuta valoa läpäisevää rakennetta.

3.2.2

Lasipinnan tulee kiinnikkeineen kestää siihen tavanomaisesti kohdistuvat kuormat, jollei pintaa ole varustettu tarkoituksenmukaisella kiinteällä törmäyesteellä.



3.2.3

Ikkunat, lasiseinät ja lasiovet, joihin on vaara törmätä, tulee merkitä siten, että ne helposti havaitaan.

Ohje

Törmäyskuorman kestävänsä ns. turvalasina käytetään joko karkaistua tai laminoitua lasia taikka lankalasia. Mikäli karkaistun lasin rikkoutuminen ja murentuminen johtaa henkilön suoranaiseseen putoamisvaaraan – esimerkiksi kaiteen läpi – käytetään lankalasia, laminoitua lasia tai laminoidun ja karkaistun lasin yhdistelmää. Putoaminen voidaan myös estää sopivalla suojarakenteella.

Karkaistun turvalasin käyttö on perusteltua kaikissa muissa kuin edellisessä kappaleessa mainituissa putoamisvaaraan johtavissa kohteissa. Suuremman taivutuslujuutensa vuoksi se valitaan erityisesti kohteisiin, joissa on korkea lujuusvaatimus tai lasi on alttiina toistuvalla dynaamiselle tai termiselle kuormitukselle. Tällaisia kohteita ovat ovet, liikuteltavat väliseinät, ikkunat ja ulkoseinä- sekä valokatelasisitukset.

Yleisön (myös lasten) käyttöön tarkoitettujen tilojen kulkuväylien ovissa käytetään turvalasia, kun lasipinnan korkeus lattiasta on vähemmän kuin 1500 mm. Turvalasia käytetään myös näiden ovien viereisissä ikkunoissa ja lasiseinissä silloin, kun umpinainen karmi-, puite- tai seinärakenne ovi-aukon ympärillä on pienempi kuin 300 mm.

Yleisön (myös lasten) käyttöön tarkoitettujen tilojen ikkunoissa ja lasiseinissä käytetään turvalasia, kun lasipinnan korkeus lattiasta on vähemmän kuin 700 mm.

Asuntojen ikkunoissa, ovissa ja lasiseinissä, joissa lasipinta ulottuu 700 mm lähemmäksi lattiaa, katsotaan 6 mm:n paksuinen tavallinen tasolasi riittäväksi turvalasin asemesta. Kokolasiovet saunassa ja pesuhuoneessa ovat kuitenkin aina karkaistuja.

Parvekkeiden lasikaiteet suunnitellaan kohdan 2.4 mukaan kuten kaiteet yleensä. Kaiteen yläpuolinen parvekelasitus tehdään karkaistuna (ja tarvittaessa laminoituna), jollei sitä asenneta riittävän tukeviin ja asianmukaisesti kiinnitettyihin puitteisiin.

Ohje

Kulkuväylään rajoittuva vaakajaoton kirkas, läpinäkyvä lasipinta merkitään lasin kestävydestä riippumatta 900–1500 mm:n korkeudelle sijoitetuin pysyvästi kiinnitetyin merkinnöin.

3.3 Lattiapinnat

3.3.1

Lattiapinnan tulee olla riittävän tasainen ja valmistettu tilan käyttötarkoitukseen soveltuvasta materiaalista niin, että liukastumis- tai kompastumisriski on pieni.

3.4 Ovet ja portit

3.4.1

Rakennuksen ovien ja porttien tulee olla helposti avattavissa. Ovi- en, porttien ja puomien tulee toimia turvallisesti niin, etteivät ne aiheuta tapaturman vaaraa. Ne on varustettava tarkoituksenmukaisin turvavarustein.

3.5 Kulkukorkeus

3.5.1

Huonetilan kulkuväylän vapaa vähimmäiskorkeus on pääsääntöisesti 2100 mm.

Ohje

Lattian liukkautta arvosteltaessa riskinä pidetään todennäköistä liukkausvaihtelua, joka seuraa käytön luonteesta tai säästä. Liukkauden muutokset voivat johtua pinnalle joutuvasta vedestä, jäästä, lumesta, rasvasta, pesuaineesta tai puiden lehdistä. Lisäksi arvioidaan pinnan vanhenemisesta ja kulumisesta aiheutuvat riskit.

Ohje

Kynnyksiä ei suositella kompastumisriskin takia; välttämättömät kynnykset tehdään mahdollisimman matalina.

Heilurioveen tehdään läpinäkyvä osa törmäysten välttämiseksi.

Liukuovi varustetaan turvalaitteella, joka estää oven putoamisen kiskoltaan ja kaatumisen.

Nosto-ovi ja -portti varustetaan mekaniismilla, joka estää sen hallitsemattoman putoamisen.

Automaattioven avautuminen kulkuväylälle suunnitellaan ja toteutetaan niin, ettei törmäysvaaraa synny. Oven edustalle lattiaan tehdään tarvittaessa oven kääntymisaluetta kuvaava turva-merkintä.

Automaattioven ja -portin hätäpysäytyslaitteet sijoitetaan helposti havaittavaan ja luokse päästävään paikkaan. Sähkövirran katketessa ovet ja portit on voitava avata käsin.

Selostus

Nosto-ovien ja -porttien suunnittelua koskee valtioneuvoston päätös koneiden turvallisuudesta (94/1314). Kauppa- ja teollisuusministeriö on antanut määräyksiä sekä Turvatekniikan keskus ohjeita näiden määräaikaistarkastuksista.

Ohje

Oviaukon kohdalla korkeus saa olla välttämättömien karmien ja kynnysten verran pienempi. Muun kuin uloskäytävissä olevan ja siihen johtavan portaan sekä asunnon sisäisen portaan kulkukorkeus voi paikoittain olla 1950 mm.

Selostus

Uloskäytävän vähimmäiskorkeus on 2100 mm RakMK osan E1 kohdan 10.4 mukaisesti.

3.6 Hissit, liukuportaat ym. siirtolaitteet

3.6.1

Hissien, porrastimien, liukuportaiden, -käytävien ja vastaavien henkilösiirtolaitteiden tulee toimia turvallisesti. Ne on varustettava asianmukaisin turvalaittein ja helposti tunnistettavin ja käytettävien hätäpysäyttimin. Hätäpysäyttimen luo on voitava päästä helposti.

3.7 Sisätilojen turvavarusteet

3.7.1

Rakennus tulee varustaa sen käyttöön soveltuvin tarkoituksenmukaisin turvaratkaisuina ja -varusteina.

Selostus

Henkilösiirtolaitteita koskee valtioneuvoston päätös koneiden turvallisuudesta (94/1314). Kauppa- ja teollisuusministeriö on antanut määräyksiä ja Turvatekniikan keskus ohjeita näiden laitteiden turvallisuudesta ja tarkastamisesta.

Ohje

Koti-, työ- ja vapaa-ajan tapaturmien välttämiseksi suositellaan seuraavia varusteita ja suunnitteluratkaisuja:

Asunnot, majoitus- ja hoitotilat, lasten tilat

- tuuletusikkunan ja -luukun aukeamisrajoitin, joka rajoittaa raon 100 mm:in, jollei aukossa ole ritilää, säleikköä tai muuta putoamisestettä
- parvekkeenoven aukkipitolaite ja aukeamisrajoitin, joka rajoittaa raon 100 mm:in; rajoitin suunnitellaan sellaiseksi, ettei lapsi voi sitä helposti avata mutta se ei estä oven normaalia käyttöä (esimerkiksi korkealle sijoitettu tavallinen haka)
- lukittavat tilat lääkkeille sekä puhdistusaineille, maaleille yms.
- avaamisesteellä varustettu keittiölaatikosto
- lieden kaatumiseste (uuninluukulle kiivettäessä), luukun salpa sekä liesitason ja kytkimien kosketuseste
- lieden turva-ajastin
- turvasuojatut pistorasiat
- tulisjallisiin tiloihin häikäroitin.

Kylmiöt, varastot yms.

- sisältäpäin avattavissa oleva lukko tiloihin, joihin saattaa erehdyksessä lukittua.

Saunat

- löylyhuoneen oveen lukkiutumaton salpa, esimerkiksi rullasalpa; oven aukeamissuunta ulospäin
- kaide, käsijohde tai muu järjestely, jolla estetään kosketus kiukaaseen
- käsijohde tai kädensija lauteille nousua varten.

Wc- ja peseytymistilat

- lukko ulkopuolelta avattavissa
- tukitanko tai -kädensija suihkutilaan ja kylpyammeen viereen
- wc-oven aukeamissuunta ulospäin.

Selostus

Pelastustoimilaki 561/1999 edellyttää riittävää määrää palovaroittimia.

3.8 Ulkotilojen turvallisuus

3.8.1

Rakennuksen piha-alue on suunniteltava ja rakennettava siten, että

- ajoneuvo- tai tavaraliikenne ei vaaranna käyttäjien tai sivullisten turvallisuutta,
- pihan jyrkänteet on suojattu sopivin rakentein tai istutuksin,
- pihan kulkutiet portaineen ja luiskineen ovat turvalliset sekä varustetut tarkoituksenmukaisin kaitein ja käsijohtein sekä
- leikkivälineet ovat turvallisia ja niiden alustan rakenne on tarkoitukseen sopiva.

Ohje

Tontin ajotiet ja pysäköintialueet erotetaan jalankulku-, leikki- ja oleskelu-alueista. Ajoneuvojen väylät suunnitellaan niin, etteivät ne risteä leikkialueille johtavien kulkuteiden kanssa. Mikäli ajoneuvo- ja jalankulkuväylien risteämistä ei täysin voida välttää, risteyspaikat merkitään rakenteellisin ratkaisuin kuten kaitein, pollarein ja ajohidastein.

Ajoneuvoliikenteelle tarkoitetut reitit sijoitetaan siten, että ovien ja porttien avautumiselle sekä jalankulun reiteille kuten portaille, luiskille ja jalkakäytävälle on riittävästi tilaa.

Jäteauton reitti suunnitellaan siten, ettei auto joudu peruuttamaan piha-alueella. Poikkeuksena on sellainen erillinen piha-alue, joka on tarkoitettu yksinomaan huolto- ja jätteenkäsittelytoimintoihin.

Pihan tasoerojen ja kulkuteiden suunnittelussa ja rakentamisessa noudatetaan soveltuvin osin luvun 2 periaatteita. Kaiteen sijasta voidaan soveltuvin osin käyttää esimerkiksi istutuksia tai maastoon sovitettuja kiinteitä istutuslaatikoita.

Leikkikenttävälineiden alle rakennetaan iskua vaimentava alusta, kun vapaa putoamiskorkeus on yli 600 mm. Vaikka putoamiskorkeus on edellä mainittua pienempi, alustaksi ei sovellu kova materiaali. Leikkivälineet ja oleskelukalusteet tehdään materiaaleista, jotka eivät ole myrkyllisiä eivätkä vaadi ongelmajättekäsittelyä.

Leikki- ja oleskelualueiden yhteyteen istutetaan kasveja, joiden turvallisuus- ja terveellisyysriski on pieni.

Selostus

Leikkikenttävälineitä koskevat seuraavat standardit:

SFS-EN 1176 1–7:

Leikkikenttävälineet.

Osa 1: Yleiset turvallisuusvaatimukset ja testausmenetelmät

Osa 2: Keinut

Osa 3: Liukumäet

Osa 4: Köysiradat

Osa 5: Karusellit

Osa 6: Keinumisvälineet (tukipiste alapuolella).

Osa 7: Ohjeita asennuksesta, tarkastuksesta, huollosta ja ylläpidosta

SFS-EN 117:

Leikkikenttien iskua vaimentavat alustat. Turvallisuusvaatimukset ja testausmenetelmät.

3.8.2

Sisäänkäyntien ja kulkuväylien kohdat sekä talvella käytettävät leikki- ja oleskelualueet tulee suojata rakennuksen katolta putoavalta lumelta ja jäältä. Määräys koskee myös rakennusta ympäröivää katualuetta ja muuta yleistä aluetta.

3.8.3

Rakennuksesta ulkonevan rakennusosan, laitteen tai varusteen kuten parvekkeen, erkkerin, katoksen, opasteen, valaisinlaitteen ja markiisin alareunan vapaa korkeus maasta tai ajo- ja kulkuväylän pinnasta on vähintään 2200 mm, jollei kohta ole suojattu törmäysvaaran estämiseksi.

3.8.4

Varateiden tikkaat sekä muut rakennusosat ja laitteet tulee suunnitella ja rakentaa siten, että ne ovat hätätilanteessa käyttökelpoiset.

Ohje

Kun katon kaltevuus ylittää 1:8, suojaamisessa käytetään katolle sijoitettavia lumiesteitä, ovien yläpuolisia katoksia tai kulkua ohjaavia istutuksia ja sopivia maarakenteita.

Ohje

Suojaamisen tapa riippuu ulkonevan osan korkeudesta sekä sijainnista kulkuväylän suhteen. Kulkuväylällä kiinnitetään huomiota myös pieniin ulkoneviin osiin; esimerkiksi ovenpysäyttimet suojataan siten, ettei kompastumis- tai törmäysvaaraa synny.

Ohje

Varatien tikkaan rakentamisessa noudatetaan soveltuvin osin ohjeita talotikkaista, kohta 5.2.2. Sivuttaista siirtymistä varten (kulku esimerkiksi tikkaalle kahden ikkunan välissä) seinälle asennetaan tarkoituksenmukainen käsijohde tai muu sopiva tuki.

Parvekkeen lattiaan tehtävän varatien luukku on kooltaan vähintään 600 x 600 mm. Luukku suljetaan yläpuolelta salvalla, jota lapsi ei voi helposti avata. Samankokoista luukkuu voidaan käyttää muutoinkin järjestettäessä varatie pystysuunnassa, esimerkiksi pientalojen tai lomamökkien parvelta katolle.

Selostus

Ympäristöministeriön opas n:o 39, Rakennusten paloturvallisuus & Paloturvallisuus korjausrakentamisessa antaa ohjeita varateiden suunnittelusta ja mahdollisesti tarvittavan pelastustien rakentamisesta.

Pelastustoimiasetuksen mukaan pelastustie pihamaalla on merkittävä.

KOKOONTUMISTILAN TURVALLISUUS

4.1 Kokoontumistila

4.1.1

Kokoontumistilan tulee olla sen käyttötapa huomioonottaen tarkoituksenmukaisesti suunniteltu ja rakennettu.

4.1.2

Kokoontumistilassa samanaikaisesti oleskelevien henkilöiden aiottu enimmäismäärä muodostuu kokoontumishuoneiden yhteenlasketusta henkilömäärästä. Tilan ominaisuuksille rakennusluvassa asetettavat vaatimukset määräytyvät aiotun henkilömäärän mukaan.

Kokoontumishuoneen enimmäishenkilömäärät:

- huonetila, jossa on kiinteät istuimet: istuinpaikkojen lukumäärä
- huonetila, jossa ei ole kiinteitä istuimia ja jossa kalustus on esitetty: istuinten paikkaluku
- huonetila, jossa ei ole kiinteitä istuimia eikä kalustusta ole esitetty: 2 henkilöä kullekin neliometrille huonealaa.

Laskettaessa henkilömäärää huonealan neliometriä kohti ei mukaan lueta näyttämö-, puhujakoroke- tms. tilaa eikä vaatesäilytys-, keittiö-, peseytymis-, wc- ja varastotiloja.

Ohje

Pääpiirustuksissa ja niihin liitettävissä selvityksissä tai erityissuunnitelmissa esitetään:

- tilojen käyttötarkoitus
- aiottu kokonaishenkilömäärä ja sen laskentaperusteet (huonetiloittain)
- kiinteiden istuinten sijainti ja mitat, kulkuteiden leveydet riviväleissä ja käytävillä sekä istuinalueiden paikkaluvut
- lattiakaltevuudet ja tasoerot
- pyörätuolipaikat
- uloskäytävien sijainnit ja leveydet
- ilmanvaihto
- alkusammutuskaluston sijoitus
- merkki- ja turvavalaistus sekä poistumisopasteet.

Selostus

Kokoontumistila on luonteensa puolesta tulkittava MRA 53 §:n Liikkumiseesteetön rakentaminen tarkoittamaksi tilaksi, jonne tasa-arvon näkökulmasta kaikilla on oltava mahdollisuus päästä.

Ohje

Aiottu henkilömäärä on uudisrakentamisessa pääsääntöisesti tilan suunnittelun lähtökohta sekä käyttöturvallisuuden että esimerkiksi paloturvallisuuden tai ilmanvaihdon kannalta. Tilan ominaisuudet tarkastetaan rakennusvalvonnassa pitäen lähtökohtana esitettyä henkilömäärää.

Rakennuksen tilat voidaan tarvittaessa edellyttää järjestettäväksi siten, että suurin osa henkilöistä voi poistua muuta tietä kuin sisääntuloaulan kautta. Tämä tulee harkittavaksi esimerkiksi elokuvateattereiden suunnittelussa.

Selostus

MRA 54 §:n mukaan kokoontumistilaa koskevassa rakennusluvassa tai toimenpideluvassa vahvistetaan kyseisessä tilassa samanaikaisesti sallittujen henkilöiden enimmäismäärä. Tätä osoittava ilmoitus on kiinnitettävä näkyvälle paikalle kokoontumistilaan.

Uloskäytävien mitoitusta varten henkilömäärä voidaan tarvittaessa arvioida huoneistoalan perusteella:

1 henkilö / 1 m² huoneistoalaa (RakMK E1, taulukko 10.4.1).

4.2 Istuimet

4.2.1

Istuimet on kiinnitettävä alustaan, mikäli istuinalueen lattia on kalteva tai istuinrivien lattioiden välillä on tasoeroja.

Ohje

Riippumatta istuinten lukumäärästä irtoistuimia saa käyttää lattiapinnaltaan vaakasuorassa tilassa, jossa istuimet on sijoitettu pöytien ympärille (esimerkiksi ravintola- ja luentokalustus). Samoin irtoistuimia saa käyttää, kun vaakasuorien lattioiden väliset tasoerot on suojattu kaiteella.

4.2.2

Vaakasuoralla lattialla istuimet saavat olla irrallisia. Jos tilassa on yli 60 tuolia, ne on kytkettävä toisiinsa vähintään neljän ryhmässä, jollei tuoleja ole sijoitettu pöytien ympärille.

4.2.3

Kiinteät ja toisiinsa kytketyt istuimet on järjestettävä istuinriveinä istuinalueiksi, joiden sivulla on kulkutie.

Ohje

Istuinpaikan leveydeksi lasketaan 550 mm, jollei istuimen todellinen leveys ole tiedossa.

4.3 Katsomo

4.3.1

Yli 500 mm:n tasoerot varustetaan tarkoitukseen soveltuvalla suoja- tai avokaiteella tai käsijohteella.

Ohje

Kun istumakatsomon penkkirivien keskinäinen korkeusero ylittää 500 mm, asennetaan rivin etureunaan tarkoitukseenmukainen kaide tai käsijohde. Sen korkeus määritellään taulukon 2.4.4 mukaan. Edessä olevan tuolin korotettua selkänojaa voi käyttää kaiteen asemesta.

Tarvittaessa käytetään avokaiteita jakamaan isoja katsomoalueita eri istuinalueiksi, ohjaamaan kulkua ja edistämään turvallista poistumista.

4.3.2

Seisomakatsomo on porrastettava siten, että rivillä liikkuminen on turvallista. Katsomon seisomarivin syvyys on vähintään 500 mm.

Ohje

Mikäli tasoero seisomarivien välillä on yli 500 mm, tarvitaan tason reunalle kaide. Sen tyyppi ja korkeus määritellään taulukon 2.4.4 mukaan.

Tarvittaessa käytetään avokaiteita jakamaan isoja katsomoalueita, ohjaamaan kulkua ja edistämään turvallista poistumista.

4.3.3

Teleskooppikatsomo, joka avautuu ja sulkeutuu koneellisesti, on rakennettava sitä koskevien turvallisuusmääräysten mukaan. Asiatomien pääsy hallintalaitteille on sopivalla tavalla estettävä.

Selostus

Koneellisesti toimiviin katsomoihin sovelletaan valtioneuvoston päätöstä koneturvallisuudesta (1314/94) sekä asianomaisia työturvallisuusmääräyksiä.

4.4 Kulkureitti

4.4.1

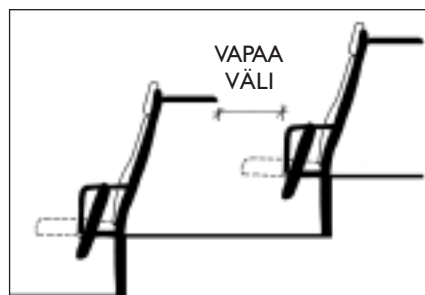
Istuinalueen tai seisomakatsomon kulkureitille järjestetään pääsy suoraan kunkin rivin päästä. Kulkureitin vapaan leveyden mitoittaa sitä käyttävien henkilöiden määrä.

Enintään 60 henkilön kokoontumistilan kulkureitin leveys on vähintään 900 mm. Yli 60 henkilölle tarkoitettussa tilassa kulkureitin leveys on vähintään 1200 mm.

4.4.2

Istuinrivien kulkuvälin vapaan leveyden tulee olla riittävä suhteessa kulkuväliä käyttävien henkilöiden määrään ja istuimien laatuun.

TAULUKKO 4.4.2 Ohje	ISTUINRIVIN KULKUVÄLIN VAPAA LEVEYS JA PAIKKALUKU			
Kulkuvälin vapaa vähimmäisleveys:	400 mm	500 mm	600 mm	900 mm
Kiinteät istuimet, paikkaluku				
– käytävät molemmilla sivuilla	≤ 40 paikkaa	≤ 50 paikkaa	≤ 60 paikkaa	yli 60 paikkaa
– käytävä vain toisella sivulla	≤ 10 paikkaa	≤ 10 paikkaa	≤ 15 paikkaa	≤ 30 paikkaa
Kytkeytyt istuimet, paikkaluku				
– käytävät molemmilla sivuilla	≤ 16 paikkaa	≤ 28 paikkaa	≤ 40 paikkaa	yli 40 paikkaa
– käytävä vain toisella sivulla	≤ 8 paikkaa	≤ 8 paikkaa	≤ 12 paikkaa	≤ 24 paikkaa



4.4.3

Lattiapinnan kaltevuus istuinalueella ja kulkureitillä saa olla enintään 8 % (1:12,5).

Ohje

Istuinalueen tai seisomakatsomon kulkureitin leveys määräytyy kuten uloskäytävissä, ks. Suomen rakentamismääräyskokoelman osa EI Rakennusten paloturvallisuus, kohta 10.4.

Kiinteäistuumisen istuinalueen penkkirivin jatkeeksi ei voi sijoittaa irtouistuimia. Sivulle kääntyviä kiinteitä lisäistuimia penkkirivien päässä on mahdollista käyttää, tällöin kulkureitin leveys mitoitetaan lisäistuimen ollessa ylös kääntyneenä.

Selostus

Sisäasiainministeriö on antanut ohjeet poistumisopasteista sekä merkki- ja turvavalaistuksesta. Työpaikkojen turvamerkeistä on voimassa työturvallisuuslakiin perustuva valtioneuvoston päätös.

Ohje

Istuinrivien kulkuvälin vapaa leveys suhteessa istuinten laatuun ja rivin paikkalukuun suunnitellaan taulukon 4.4.2 mukaan.

Kulkuväli mitataan vaakasuoraan. Mitoituksessa käytetään todellista vapaata mitta. Vapaaseen leveyteen ei lasketa päänojan, kiinteän kirjoitustason yms. vaatimaa tilaa. Istuinosa saa olla kääntyvä.

Penkkipaikan syvyydeksi lasketaan vähintään 350 mm ja leveydeksi vähintään 550 mm, jollei näitä suurempia todellisia mittoja ole tiedossa. Penkkipaikat erotetaan toisistaan leveyttä osoittavin merkinnöin, ellei niitä muutoin ole selvästi erotettu.

Ohje

Kulkureitin porraskelmien nousu on enintään 160 mm ja etenemä vähintään 300 mm (katso myös kohta 2.1.3). Istuinrivien päässä käsijohteena voivat toimia reunimmaisten istuinten selkänojat, tarvittaessa korotettuina.

5.1 Huoltomahdollisuuksien varmistaminen

5.1.1

Kaikkiin rakennuksen osiin, joissa on säännöllisesti siivottavia, huollettavia tai tarkastettavia rakennusosia, varusteita taikka laitteita, on järjestettävä pääsy ja työskentelymahdollisuus niin, että työntekijöiden ja sivullisten turvallisuus on otettu huomioon.

Ohje

Rakennuksen huoltokohteille johtavat kulkutiet mitoitetaan ja rakennetaan kohdassa 5.2 annettuja määräyksiä ja ohjeita tarkoituksenmukaisesti soveltaen. Huoltotasanteille ja -portaisiin tehdään avokaide ja vähintään 100 mm:n korkuinen jalkalista.

Rakennuksen käytön ja huoltotöiden vaatimat järjestelyt kuten esimerkiksi liputus tai lampunvaihto suunnitellaan siten, että toimet voidaan toteuttaa turvallisesti.

Rakennuksen lasipintojen, ikkunoiden, kattoikkunoiden ja parvekelasien puhdistus ja huolto suunnitellaan suoritettavaksi niin, ettei tätä työtä tekeväälle henkilölle tai työstä johtuen sivullisille aiheudu vaaraa. Avattavia ikkunoita, kattoikkunoita sekä tuulettamiseen ja lämmönsäätöön tarkoitettuja laitteita on voitava säätää turvallisella tavalla.

Asunnon ikkunat, joiden yläreuna on yli 3 metrin korkeudella maasta, parvekkeesta tai muusta turvallisesta alustasta, on voitava pestä sisältä, jollei pesua ole järjestetty turvallisesti ulkoa tehtäväksi. Vastaavasti asunnon parvekelasien ulkopinnat on voitava pestä parvekkeelta.

Selostus

EU:n koneturvallisuusdirektiivin (89/392/EEC) ja Suomessa valtioneuvoston koneturvallisuus päätöksen (1314/1994) mukaisesti kaikkiin tuotannossa, säädössä ja kunnossapidossa tarvittaviin paikkoihin tulee päästä turvallisesti. Direktiivin perusteella on laadittu standardiehdotukset prEN 12437, osat 1–4, Koneiden ja teollisuuslaitosten kiinteät kulkutiet, joka kumoaa Suomessa voimaan tullessaan standardin SFS 5069 Koneturvallisuus. Työskentelytasot, kulkutiet, portaat ja tikkaat.

5.2 Pääsy ullakolle ja katolle

5.2.1

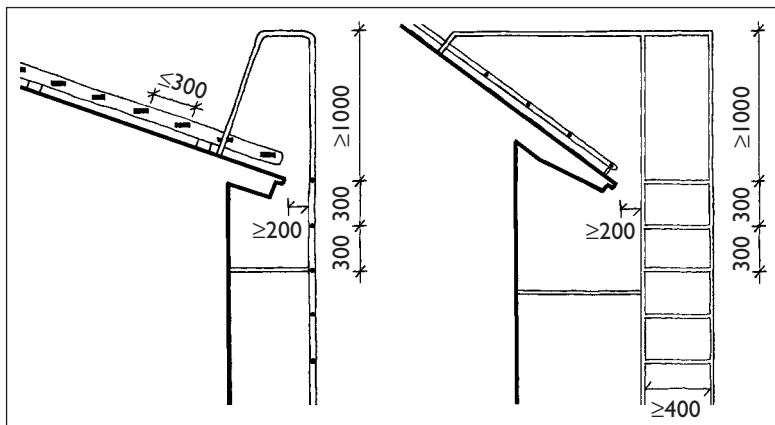
Yli kaksikerroksisissa rakennuksissa ullakolle ja katolle tulee päästä sekä sisä- että ulkokautta.

Ohje

Sisäpuolinen pääsy järjestetään ensisijaisesti uloskäytävään sijoitettavan oven tai luukun kautta. Ulkopuolinen pääsy järjestetään talotikkaita tai henkilönostimia käyttäen kiinteistöhuollon ja paikallisen pelastustoimen tarpeiden mukaan. Tavarankuljetustarve huoltokohteelle otetaan mitoituksessa huomioon tapauskohtaisesti.

5.2.2

Talotikkaan tulee olla kestävä, kiinteästi asennettu sekä turvallisesti ja tarkoituksenmukaisesti sijoitettu.



Katolle johtavan kulkutiekuilun vähimmäismitat ovat 900 x 900 mm. Kulkutiellä olevan luukun kulkuaukon vähimmäiskoko on 600 x 600 mm. Ovet ja luukut varustetaan lukkolaitteilla siten, että ne ovat helposti avattavissa sisältäpäin. Tarvittaessa luukkuja kevennetään esimerkiksi jousella tai vastapainolla. Osastoivaan sekä osiin jakavaan luukkuun kiinnitetään opaste, joka kehottaa sulkemaan sen.

Avatun kattoluukun putoaminen estetään kiinnityslaitteella.

Porras, porrastikas tai tikas voivat olla osa kulkutietä. Porras ja porrastikas ovat tikasta suositeltavampia.

Sisäpuolinen tikas voi olla kiinteä tai yläosastaan taikka sivujohteestaan kiinnitetty, vedettävä tai käännettävä. Sivujohteiden vapaa sisäpuolinen väli on vähintään 400 mm ja puolien keskinäinen väli enintään 300 mm. Alimman puolan korkeus lattiapinnasta on enintään 1200 mm. Tikas ei saa pienentää uloskäytävän vähimmäisleveyttä eivätkä sen osat saa käytössä tahattomasti irrota toisistaan.

Ohje

Tikas tehdään yleensä syöpymistä vastaan suojatusta metallista. Tikas kiinnitetään pystysuoraan tai noususuunnassa eteenpäin kaltevaksi ja rakennetaan yhtenäisenä myös mahdollisen sivusuuntaisen siirtymän kohdalla.

Talotikkaan sivujohteiden vapaa sisäpuolinen väli on vähintään 400 mm ja puolien keskinäinen väli on enintään 300 mm. Johteet ulotetaan vähintään 1000 mm:n korkeudelle ylimmästä puolasta sekä taivutetaan tästä alaspäin lähelle katto- tai räystäspintaa siten, että räystäälle noustaessa saadaan tukeva ote. Sivujohteen etäisyys seinästä, räystästä tai muusta ulkonemasta on vähintään 200 mm.

Alimman puolan suositeltava korkeus lähtötasosta on 1000–1200 mm. Asuinrakennuksessa sekä muulloinkin, kun on tarpeen erityisesti estää pienten lasten kiipeäminen tikkaille, käytetään vähintään korkeutta 1200 mm. Tikkaan alapäässä voidaan myös käyttää vedettävää tai käännettävää jatkosta. Tällöin tikkaan alapää on enintään 2000 mm:n korkeudella lähtötasosta.

Kun talotikkaan nousukorkeus ylittää 8 metriä, tikas varustetaan turvakiskolla tai selkäsuojuksella.

Enintään kaksikerroksisessa rakennuksessa talotikas voi olla myös lahosuojattua puuta. Puisen tikkaan puolien väli saa olla keskeltä keskelle 400 mm ja johteet saadaan katkaista 600 mm ylimmän puolan yläpuolelta.

5.3 Kulku katolla ja kattoturvarusteet

5.3.1

Katolla sijaitseville savupiipuille, ilmanvaihtolaitteille sekä muille säännöllistä käyntiä edellyttävillä rakennusosilla ja laitteilla on järjestettävä tarkoituksenmukainen, katkeamaton kulkutie.

5.3.2

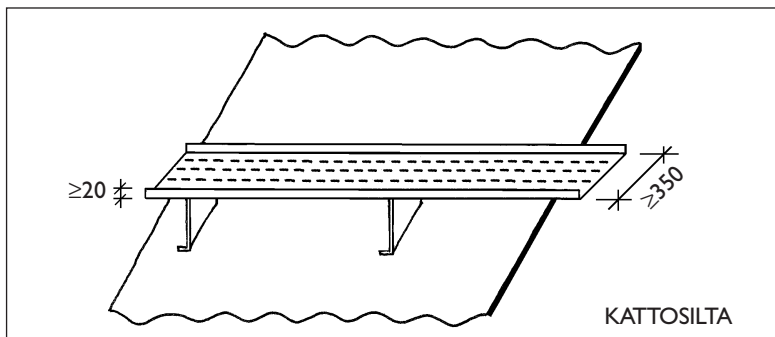
Katon kaikkien turvarusteiden tulee asennettuna kestää niille tarkoitettu kuorma, niiden tulee olla ilmaston rasituksia vastaan riittävästi kestäviä ja ne on tarkastettava sekä huollettava säännöllisesti.

5.3.3

Katon turvarusteet on suunniteltava ja rakennettava siten, että ne soveltuvat rakennuksen ulkonäköön ja väriytykseen.

5.3.4

Yli kaksikerroksisen rakennuksen katolla, jonka kaltevuus on enemmän kuin 1:8, kattokulkutie rakennetaan kattosiltaa, lapetikasta, kattoporrasta, askelasioja ja jalkatukia tarkoituksenmukaisesti käyttäen.



Ohje

Kulkutien osien mitoituksessa noudatetaan soveltuvin osin kohdan 5.3.4 ohjeita. Puisen lapetikkaan puolien väli saa kuitenkin olla keskeltä keskelle 400 mm.

Ohje

Katon turvarusteet tehdään korroosiota vastaan suojatusta metallista.

Enintään kaksikerroksisessa rakennuksessa kulkutien turvarusteet saadaan rakentaa lahosuojatusta puusta.

Erityistä huomiota kiinnitetään katteen lävistysten vedenpitävyyteen.

Ohje

Turvarusteita suunniteltaessa ja rakennettaessa lähtökohdaksi otetaan rakennuksen ja sen kattomaiseman arkkitehtoniset ominaisuudet ja erityispiirteet, joita varusteet eivät saa rikkoa. Kun lisätään vanhoihin rakennuksiin kattoturvarusteita, ne suunnitellaan huolehtien siitä, ettei historiallisesti tai rakennustaiteellisesti arvokkaita rakennuksia tai kaupunkikuvaa turmella.

Tikkaiden, kattosiltojen, kaiteiden ym. varusteiden rakentaminen tai muuttaminen saattaa olla rakennuksen ulkoasua muuttava toimenpide, joka vaatii luvan.

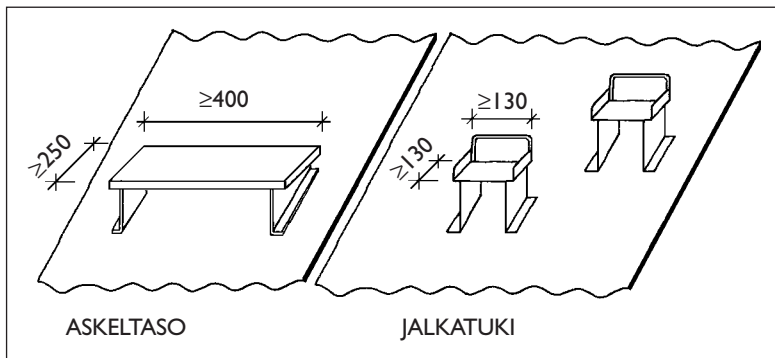
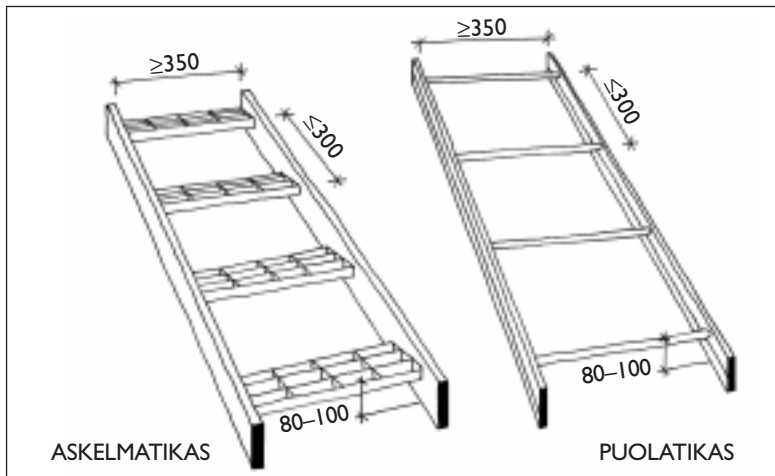
Ohje

Kattokulkutien kaikki osat mitoitetaan ja kiinnitetään siten, että niitä voidaan käyttää henkilösuojainten kiinnitykseen. Kunkin osan tulee kestää turvaköyden varaan putoavan henkilön paino.

Kattokulkutie varustetaan yli kaksikerroksisissa uusissa rakennuksissa enintään 500 mm:n korkeudelle sijoitetulla turvakiskolla tai 1100 mm korkealla avokaiteella, kun katon kaltevuus on 1:1,5 tai tätä jyrkempi. Mikäli tätä loivemmalla katolla on ilmeinen, normaalia suurempi putoamisriski, voidaan riskialttiilla osalla edellyttää avokaiteen tai turvakiskon rakentamista.

Kattosillan kävelytason leveys on vähintään 350 mm ja sen reunuksen korkeus vähintään 20 mm.

Kävelytasot karhennetaan liukastumisen estämiseksi. Tason pintarakenne tehdään reiälliseksi siten, ettei se kerää lunta.



5.3.5

Rakennus, jonka korkeus ylittää 9 metriä, tulee varustaa turvakoöysien kiinnitysrakentein. Rakennus on varustettava myös riipputelineiden kiinnitysrakentein ja -varustein mikäli julkisivujen huoltoon ei ole suunniteltu muuta toimivaa ratkaisua.

Lapetikkaita on kahta tyyppiä:

- Askelmatikas, jota suositellaan käytettäväksi loivalla katolla.
- Puolatikas, joka soveltuu käytettäväksi jyrkällä katolla.

Lapetikkaan sivujohteiden vapaa sisäpuolinen väli on vähintään 350 mm sekä askelmien tai puolien keskinäinen väli enintään 300 mm.

Askeltason vähimmäismitat ovat 250 x 400 mm.

Jalkatuen vähimmäismitat ovat 130 x 130 mm.

Kattokulkutien eri osien etäisyys toisistaan on enintään 400 mm.

Selostus

Rakennustuotteina myytävistä kattokulkutien osista on vaatimuksia standardeissa SFS-EN 516 Prefabricated accessories for roofing – Installations for roof access – Walkways treads and steps sekä prEN 12951 Permanently fixed roof ladders.

Kohdan 3.8.2 mukaisesti katolle, jonka kaltevuus on yli 1:8, rakennetaan myös tarvittaessa lumiesteet.

Ohje

Suosittelavin turvaköyden kiinnitysrakenne on kattosiltaan asennettu turvakisko, jonka avulla köyden irrotuskerrat vähenevät. Kiinnitysrakenteena voidaan käyttää myös asianmukaisesti mitoitettuja kattokulkutien osia (ks. kohta 5.3.4).

Riipputelineiden kiinnitysrakenteina käytetään katolle asennettavia kattopollareita ja kiinnityssilmukoita. Riipputelineitä varten katolle voidaan asentaa myös kiinteä kisko lähelle räystästä. Kiskoon kiinnitetään riipputelineen vaijerit koukuilla, jolloin niskapuomi voi kulkea sitä pitkin pyörien avulla.

Riipputelineiden kiinnitysrakenteita ei tarvita rakennuksissa, joissa on julkisivujen huoltokelkka. Niitä ei myöskään tarvita 3–4 -kerroksisessa rakennuksessa, jossa voidaan osoittaa, että julkisivujen kunnostustoimet ovat tehtävissä siirrettävän henkilönostimen avulla.

5.3.6

Turvaköysien ja riipputelineiden kiinnitysrakenteet mitoitetaan kestävästi niihin kohdistuva kuorma. Niiden tulee olla siten sijoitetut, että kiinnittyminen on turvallista.

Ohje

Riipputelineiden kiinnitysrakenteiden sijoitus katolla suunnitellaan siten, että koko julkisivujen alue (myös päädyt) voidaan kattavasti huoltaa 3–6 metriä pitkällä telinesillalta. Kannatusköysien tielle tulevat kiinteät esteet pollarien sijoituksessa otetaan huomioon siten, että köysi pollarilta räystäälle voidaan kuljettaa suoraviivaisesti ilman esteen aiheuttamaa mutkaa.

Selostus

Riipputelineisiin sovelletaan valtioneuvoston päätöstä koneturvallisuudesta (1314/1994).

5.3.7

Nuohous tulee voida suorittaa helposti ja turvallisesti.

Ohje

Piippu varustetaan piipputikkailla, kun nousukorkeus ylittää 1200 mm. Kun nousukorkeus ylittää kahdeksan metriä, piipputikas varustetaan turvakiskolla. Korkean piipun tikas varustetaan myös selkäsuojuksella tai pysähdystasoilla, ensimmäinen asennetaan 10 metrin korkeudelle ja seuraavat 6 metrin välein.

Piipputikkaalla varustetun savupiipun päälle tehdään vähintään 1100 mm korkea avokaide.

Korkean piipun huippuun tehdään tarkoituksenmukainen työtaso ja muuhun piippuun noin 250 x 400 mm askel-tasot siten, että kaikki hormit pystytään nuohoamaan tukevilta jalansijoilta.

Putoaminen työtasolta piippuun estetään sopivalla tavalla. Yli 500 x 500 mm suuruinen hormi varustetaan yläpäästään lävistäjän suuntaisella terästangolla ja yli 1000 x 1000 mm suuruinen hormi kahdella ristikkäisellä lävistäjien suuntaisella terästangolla.

5.4 Pääsy ilmanvaihto- ja hissikonehuoneisiin

5.4.1

Kulku ilmanvaihto- ja hissikonehuoneeseen sekä muiden vastavien laitteiden luo järjestetään portain, porrastikkain taikka muuta turvallista järjestelyä käyttäen.

Ohje

Porrastikkaan vapaa leveys on vähintään 450 mm ja kaltevuus on enintään 70°, mieluiten noin 60°. Porrastikkaassa on käsijohteet sekä tasoaskelmat, joiden etenemä on vähintään 100 mm ja nousu enintään 250 mm. Yli kolmen metrin nousu edellyttää 600 mm pitkää ja porrastikkaan levyistä lepotasoa. Porrastikas voi olla tyyppiltään sara-noitu, siirrettävä tai irrotettava ja se tulee voida kiinnittää työn ajaksi.

Tavarankuljetuksen vaatimat toimet ja mitoitus suunnitellaan tapauskohtaisesti.

5.5 Ajoneuvo- ja tavaraliikenteen järjestäminen

5.5.1

Rakennuksen ja sen pihan ajoneuvoliikennealueet tulee suunnitella ja rakentaa turvallisiksi ja tarkoituksenmukaisiksi.

Ohje

Ajoneuvoliikenteen järjestelyissä noudatetaan kohdan 3.8.1 määräyksiä ja ohjeita, soveltuvin osin myös rakennukseen sijoitetuissa pysäköintitiloissa.

Kun ajoneuvoliikenteen ovi tai portti on syvennyksessä tai katveessa, liikenneturvallisuus varmistetaan peilein, varoituserkein tai muin sopivin järjestelyin.

5.5.2

Rakennuksen ja pihamaan ajoneuvo- ja tavaraliikennettä välittämään tarkoitettujen kuljetusvälinereittien, ovien ja porttien yhteyteen on varattava jalankulkijaa varten turvallinen ja merkitty kulku- tie, mikäli jalankulku näiden kautta on tarpeen.

Ohje

Jos ajoportin tai -oven kautta tapahtuvaa jalankulkua voidaan pitää käytön luonteen huomioonottaen riittävän turvallisena, ei erillinen käyntiovi ole tarpeen.

5.5.3

Rakennuksen tavarahuolto tulee suunnitella ja rakentaa turvallisiksi ja tarkoituksenmukaisiksi.

Ohje

Rakennuksen tavarahuollon väylät tehdään tavarakuormien helppoa liikuttamista ja rullattavuutta silmällä pitäen. Lattiapintojen materiaalit valitaan siten, että niiden kitka on tarkoitukseensa riittävä.

Tavarahuollon luiskien suunnittelussa otetaan huomioon rullattavan tavaran mahdollinen karkaaminen. Pitkälle luiskalle suunnitellaan lepotasoja, joille tavara voidaan lepohtetken ajaksi pysäyttää.

5.5.4

Kuormauslaituri ja -luiska tulee mitoittaa kuormien koko ja tavaraliikenteen määrä huomioon ottaen. Kuormauspaikan tulee olla turvallinen ja tarkoituksenmukainen.

Ohje

Kuormauspaikka suunnitellaan ja rakennetaan siten, että tavarat voidaan yleensä siirtää samassa tasossa kuormasta rakennukseen ja päinvastoin. Kuormauspaikan sisätila valaistetaan riittävästi, jotta vastavalo ulos peruutettaessa ei heikennä näkyvyyttä.

Kuormauslaiturilta järjestetään työntekijän uloskäyntimahdollisuus joko portain tai tikkain myös silloin, kun kuormauspaikat ovat täynnä. Kuormauslaiturille ei rakenneta kaiteita, jotka haittaavat purkua tai kuormausta.

Säännöksiä

EY:n rakennustuotedirektiiviin liittyvän perusasiakirjan osassa 4 Käyttöturvallisuus lueteltujen käyttöturvallisuusriskien hallintaa säännellään Suomessa *maankäyttö- ja rakennuslain* perusteella, muun muassa Suomen rakentamismääräyskokoelman eri osissa.

Perusasiakirjassa mainittuihin ryhmiin Kaatuminen ja putoaminen, Suoranaiset iskut ja Palovammat liittyviä riskejä säädellään myös *pelastustoimilain* ja *työterveyslain* perusteella. Rakennusten rakentamista, korjaamista ja kunnossapitotyötä koskee lisäksi *asetus turvallisuutta ja terveyttä*

rakentamisessa koskevan yleissopimuksen voimaansaattamisesta.

Perusasiakirjassa mainittuihin ryhmiin Sähkökuolemat ja sähköiskut, Räjähdykset sekä Ajoneuvon liikkeestä johtuvat onnettomuudet liittyviä riskejä säännellään Suomessa lähinnä *säköturvallisuuslain, lain räjähdysvaarallisista aineista, kemikaalilain, painelaitelain, lain yleisistä teistä* sekä *lain yksityisistä teistä* nojalla annetuin säännöksin.

Seuraavassa on julkaistu keskeisimpiä F2:ssa käsiteltyjä riskejä sääteleviä laki- ja asetustekstejä.

Maankäyttö- ja rakennuslaki 132/1999

13 §

Suomen rakentamismääräyskokoelma

Rakentamismääräyskokoelman määräykset ovat velvoittavia. Ohjeet sen sijaan eivät ole velvoittavia, vaan muitakin kuin niissä esitettyjä ratkaisuja voidaan käyttää, jos ne täyttävät rakentamiselle asetetut vaatimukset.

Rakentamismääräyskokoelman määräykset koskevat uuden rakennuksen rakentamista. Rakennuksen korjaus- ja muutostyössä määräyksiä sovelletaan, jollei määräyksissä nimenomaisesti määrätä toisin, vain siltä osin kuin toimenpiteen laatu ja laajuus sekä rakennuksen tai sen osan mahdollisesti muutettava käyttötapa edellyttävät.

113 §

Rakennus

Rakennus on asumiseen, työntekoon, varastointiin tai muihin käyttöön tarkoitettu kiinteä tai paikallaan pidettäväksi tarkoitettu rakennelma, rakenne tai laitos, joka ominaisuuksiensa vuoksi edellyttää viranomaisvalvontaa turvallisuuteen, terveellisyys- ja maisemaan, viihtyisyyteen, ympäristönäkökohtiin taikka muihin tämän lain tavoitteisiin liittyvistä syistä.

Rakennuksena ei kuitenkaan pidetä kooltaan vähäistä ja kevytrakenteista rakennelmaa tai pienehköä laitosta, ellei sillä ole erityisiä maankäyttöllisiä tai ympäristöllisiä vaikutuksia.

117 §

Rakentamiselle asetettavat vaatimukset

Rakennuksen tulee soveltua rakennettuun ympäristöön ja maisemaan sekä täyttää kauneuden ja sopusuhtaisuuden vaatimukset.

Rakennuksen tulee sen käyttötarkoituksen edellyttämällä tavalla täyttää rakenteiden lujuuden ja vakauden, paloturvallisuuden, hygienian, terveyden ja ympäristön, käyttöturvallisuuden, meluntorjunnan sekä energiatalouden ja lämmöneristyksen perusvaatimukset (olennaiset tekniset vaatimukset).

Rakennuksen tulee olla tarkoitustaan vastaava, korjattavissa, huollettavissa ja muunneltavissa sekä, sen mukaan kuin rakennuksen käyttö edellyttää, soveltua myös sellaisten henkilöiden käyttöön, joiden kyky liikkua tai toimia on rajoittunut.

Korjaus- ja muutostyössä tulee ottaa huomioon rakennuksen ominaisuudet ja erityispiirteet sekä rakennuksen soveltuvuus aiottuun käyttöön. Muutosten johdosta rakennuksen käyttäjien turvallisuus ei saa vaarantua eivätkä heidän terveydelliset olonsa heikentyä.

Rakentamisessa tulee lisäksi muutoinkin noudattaa hyvää rakennustapaa.

118 §

Rakennustaiteen ja kaupunkikuvan vaaliminen

Rakentamisessa, rakennuksen korjaus- ja muutostyössä ja muita toimenpiteitä suoritettaessa samoin kuin rakennuksen tai sen osan purkamisessa on huolehdittava siitä, ettei historiallisesti tai rakennustaiteellisesti arvokkaita rakennuksia tai kaupunkikuvaa turmella.

50 §

Rakennuksen olennaiset tekniset vaatimukset

Rakennus on suunniteltava ja rakennettava siten, että sen olennaiset tekniset vaatimukset täytetään ja voidaan tavanomaisella kunnossapidolla säilyttää rakennuksen suunnitellun käyttöajan ajan.

Rakennusta koskevat olennaiset tekniset vaatimukset ovat seuraavat:

1) Rakenteiden lujuus ja vakaus. Rakennukseen rakentamisen ja käytön aikana kohdistuvat kuormitukset eivät saa aiheuttaa sortumista eivätkä lujuutta tai vakautta haittaavia muodonmuutoksia. Kuormitukset eivät myöskään saa vaurioittaa rakennuksen muita osia tai rakennukseen asennettuja laitteita tai kiinteitä varusteita. Rakenteisiin ulkoisesta syystä johtuva vaurio ei saa olla suhteeton sen aiheuttaneeseen tapahtumaan verrattuna.

2) Paloturvallisuus. Rakennuksen kantavien rakenteiden tulee palon sattuessa kestää niille asetetun vähimmäisajan. Palon ja savun kehittymisen ja leviämisen rakennuksessa tulee olla rajoitettua. Myös palon leviämistä lähistöllä oleviin rakennuksiin tulee rajoittaa. Rakennuksessa olevien henkilöiden on voitava palon sattuessa päästä poistumaan rakennuksesta tai heidät on voitava pelastaa muulla tavoin. Myös pelastushenkilöstön turvallisuus on rakentamisessa otettava huomioon.

3) Hygienia, terveys ja ympäristö. Rakennuksesta ei saa aiheuttaa hygienian tai terveyden vaarantumista syistä, jotka liittyvät erityisesti myrkyllisiä kaasuja sisältäviin päästöihin, ilmassa oleviin vaarallisiin hiukkasiin tai kaasuihin, vaaralliseen säteililyyn, veden tai maapohjan saastumiseen tai myrkyttymiseen, jäteveden, savun taikka kiinteän tai nestemäisen jätteen puutteelliseen käsittelyyn taikka rakennuksen osien tai sisäpintojen kosteuteen.

4) Käyttöturvallisuus. Rakennuksen käyttöön ja huoltoon ei saa liittyä sellaista onnettomuuden uhkaa, kuten liukastumis- putoamis-, törmäys-, palo-, sähkö- tai räjähdystapaturman vaaraa, jota ei voida pitää hyväksyttävänä.

5) Meluntorjunta. Melu, jolle rakennuksessa tai sen lähellä olevat altistuvat, tulee rajoittaa tasolle, joka ei vaaranna terveyttä ja antaa mahdollisuuden nukkua, levätä ja työskennellä hyväksyttävissä olosuhteissa.

6) Energiatalous ja lämmöneristys. Rakennuksen ja sen lämmitys-, jäähdytys- ja ilmanvaihtolaitteiden tulee ilmasto-olot ja rakennuksen käyttäjät huomioon ottaen olla sellaisia, että energiankulutustaso rakennusta ja mainittuja laitteita käytettäessä jää alhaiseksi.

Edellä 2 momentissa säädetyt vaatimukset koskevat yleisesti ennakoitavissa olevia kuormituksia ja vaikutuksia. Rakentamisen olennaisista teknisistä vaatimuksista talonrakentamisessa annetaan tarkempia säännöksiä Suomen rakentamismääräyskokoelmassa.

Rakennuksessa harjoitettavan toiminnan ympäristönsuojelullisista edellytyksistä on voimassa, mitä niistä erikseen säädetään.

51 §

Asuinrakennus

Asuinrakennuksen sijoittelussa ja rakennuksen tilojen järjestelyssä sekä muussa asuntosuunnittelussa on erityisesti otettava huomioon ympäristötekijät ja luonnonolosuhteet. Asuinhuoneen tulee saada riittävästi luonnonvaloa.

Asumiseen tarkoitettujen tilojen tulee olla tarkoituksenmukaisia ja viihtyisiä. Asuntosuunnittelulla tulee edistää asumiseen tarkoitettujen tilojen toimivuutta sekä soveltuvuutta erilaisiin ja muuttuviin asumistarpeisiin.

Asuntosuunnittelusta annetaan tarkempia säännöksiä Suomen rakentamismääräyskokoelmassa.

52 §

Työtilat

Työtilat tulee suunnitella tarkoituksenmukaisiksi ja turvalisiksi. Työtilojen suunnittelussa noudatetaan soveltuvin osin asuntosuunnittelulle asetettuja asuinhuonetta koskevia vaatimuksia. Työhuoneen valoisuus saadaan järjestää myös toisen tilan kautta tulevalla välillisellä luonnonvalolla. Valaistus voidaan myös järjestää osaksi tai kokonaan keinovalolla, jos se toiminnan laatu huomioon ottaen on perusteltua.

Asemakaavassa voidaan sallia työhuoneen sijoittaminen maanpinnan alapuolelle. Työtilan suunnittelussa on tällöin kiinnitettävä erityistä huomiota ilmanvaihdon riittävyteen, uloskäytävien turvallisuuteen ja valaistukseen, tarpeellisten varajärjestelmien tarkoituksenmukaisuuteen sekä työtilan viihtyisyyteen.

Työtiloista ja niiden suunnittelusta säädetään lisäksi työturvallisuuslaissa (299/1958).

53 §

Liikkumisesteetön rakentaminen

Hallinto- ja palvelurakennuksen sekä muussa rakennuksessa olevan sellaisen liike- ja palvelutilan, johon tasa-arvon näkökulmasta kaikilla on oltava mahdollisuus päästä, sekä näiden rakennuspaikan tulee soveltua myös niiden henkilöiden käyttöön, joiden kyky liikkua tai muutoin toimia on rajoittunut.

Asuinrakennuksen ja asumiseen liittyvien tilojen tulee rakennuksen suunniteltu käyttäjämäärä ja kerros-luku sekä muut olosuhteet huomioon ottaen täyttää liikkumisesteetömälle rakentamiselle asetetut vaatimukset.

Työtiloja sisältävän rakennuksen suunnittelussa ja rakentamisessa tulee työn luonne huomioon ottaen huolehtia siitä, että myös 1 momentissa tarkoitetuilla henkilöillä on tasa-arvon näkökulmasta riittävät mahdollisuudet työntekoon.

Liikkumisesteetömmästä rakentamisesta annetaan tarkempia säännöksiä Suomen rakentamismääräyskokoelmassa.

Kokoontumistilat

Kokoontumistilaa koskevassa rakennusluvassa tai toimenpideluvassa vahvistetaan kyseisessä tilassa samanaikaisesti sallittujen henkilöiden enimmäismäärä. Tätä osoittava ilmoitus on kiinnitettävä näkyvälle paikalle kokoontumistilaan. Jos palo- tai henkilöturvallisuuden kannalta on tarpeen, kunnan rakennusvalvontaviranomainen voi päättää asiasta ja tarvittavista varotoimenpiteistä muutoinkin kuin rakennus- tai toimenpideluvan yhteydessä.

Kokoontumisalueiden katsomoista sekä kokous-, näyttely- tai yleisöteltoista ja muista vastaavista rakennelmista on soveltuvin osin voimassa, mitä kokoontumistilasta säädetään.

Mitä 53 §:n 1 momentissa säädetään, koskee myös kokoontumistilaa ja kokoontumisaluetta.

55 §

Ekologiset näkökohdat rakentamisessa

Rakennukselle asetettuja vaatimuksia sovellettaessa tulee ottaa huomioon rakennuksen käytön aikaiset ympäristövaikutukset niin, että rakennus on sen käyttötarkoituksen edellyttämällä tavalla ekologisilta ominaisuuksiltaan kestävä. Rakennusta suunniteltaessa tulee tarpeen mukaan selvittää rakennusmateriaalien ja -tarvikkeiden aiheuttama rakennuksen elinkaaren aikainen ympäristörasitus. Erityistä huomiota tulee kiinnittää rakennusosien ja teknisten järjestelmien korjattavuuteen ja vaihdettavuuteen.

Rakentamista sekä rakennuksen tai sen osan purkamista koskevassa lupahakemuksessa tai ilmoituksessa on esitettävä selvitys rakennusjätteen määrästä ja laadusta sekä sen lajittelusta, jollei jätteen määrä ole vähäinen. Hakemuksessa tai ilmoituksessa on erikseen ilmoitettava terveydelle tai ympäristölle vaarallisesta rakennus- tai purkujätteestä ja sen käsittelystä.

Rakennuksen ja rakennusosien suunniteltu käyttöikä otetaan huomioon rakennusta varten laadittavassa käyttö- ja huolto-ohjeessa.

66 §

Rakennuksen käyttö- ja huolto-ohje

Rakennuksen käyttö- ja huolto-ohje on laadittava, jollei erityisestä syystä muuta johdu, rakennusta varten, jota käytetään pysyvään asumiseen tai työskentelyyn. Sama koskee tällaisen rakennuksen sellaista korjaus- ja muutostyötä, joka on verrattavissa rakennuksen rakentamiseen, ja soveltuvin osin korjaus- ja muutostyötä, joka muutoin edellyttää rakennuslupaa.

Käyttö- ja huolto-ohje sisältää rakennuksen käyttötarkoituksen ja rakennuksen ominaisuudet sekä rakennuksen ja sen rakennusosien ja laitteiden suunniteltu käyttöikä huomioon ottaen tarvittavat tiedot rakennuksen asianmukaista käyttöä ja kunnossapitovelvollisuudesta huolehtimista varten.

Rakennuksen käyttö- ja huolto-ohjeesta annetaan tarkempia säännöksiä Suomen rakentamismääräyskokoelmassa.

Rakennustyön haittojen välttäminen

Rakennushankkeeseen ryhtyvän on huolehdittava katualueen tai muun yleisen alueen sekä kunnallisteknisten ja näitä vastaavien laitteiden varjelemisesta vahingolta ja vahinkojen korjaamisesta. Rakennusluvassa tai rakennustyön aikana voidaan määrätä haittojen välttämiseksi tarpeellisista toimenpiteistä.

Lisäksi rakennusluvassa tai rakennustyön aikana voidaan määrätä työmaan aitaamisesta, suojarakenteista henkilö- ja omaisuusvahinkojen estämiseksi, toimenpiteistä liikenne- ja muiden häiriöiden välttämiseksi sekä rakennustyön järjestämisestä niin, ettei työmaasta aiheudu kohtuutonta haittaa naapureille ja ohikulkijoille.

84 §

Osoitemerkinä

Rakennuksen omistajan tulee asettaa kadulta, muulta liikenneväylältä ja tontin sisäiseltä liikennealueelta näkyvään paikkaan rakennuksen ja porrashuoneen tunnusta ilmaiseva numero tai kirjain sen mukaan kuin kunta on asiasta päättänyt. Osoitemerkinä tulee opastaa myös hälytys- ja huoltoajoa sekä muuta liikennöimistä kiinteistölle.

23 §

Rakennusten ja laitteiden käyttöturvallisuus

Rakennus, rakennelma ja sen ympäristö on suunniteltava, rakennettava ja pidettävä kunnossa siten, että tulipalon syttymisen tai leviämisen vaara on vähäinen ja että pelastustoiminta on onnettomuuden sattuessa mahdollista.

Rakennuksen omistajan ja haltijan yleisten tilojen osalta sekä huoneiston haltijan hallinnassaan olevien tilojen osalta on huolehdittava, että:

- 1) viranomaisten määräämät tai säädöksissä vaaditut sammutus-, pelastus- ja torjuntakalusto, sammutus- ja pelastustyötä helpottavat laitteet, palonilmaisulaitteet ja hälytyslaitteet sekä muut onnettomuuden vaaraa ilmaisevat laitteet, poistumisteiden opasteet ja turvamerkinnot sekä väestönsuojien varusteet ja laitteet ovat toimintakunnossa ja ne huolletaan ja tarkastetaan, siten kuin pelastustoimesta vastaava ministeriö tarvittaessa määrää;
- 2) tulisijat ja savuhormit nuohotaan; sekä
- 3) ilmanvaihtokanavat ja -laitteistot huolletaan ja puhdistetaan määrävälein.

31 §

Erityiset turvallisuusvaatimukset

Asunnoissa sekä majoitus- ja hoitolaitostiloissa on oltava riittävä määrä palovaroittimia tai suojaustasoltaan vähintään vastaavia laitteita.

16 §

Rakennusten turvallisuus

Rakennuksen uloskäytävät sekä pelastustiet, joilla tarkoitetaan hälytysajoneuvoille varattua ajotietä tai -yhteyttä lähelle rakennusta, on pidettävä aina esteettöminä. Pelastustiet on merkittävä.

Helposti syttyvää materiaalia tai muuta tavaraa, joka lisää tulipalon vaaraa tai vaikeuttaa tulipalon sammuttamista, ei saa tarpeettomasti säilyttää ullakoilla, kellareissa, rakennusten alla tai rakennuksen välittömässä läheisyydessä.

Uloskäytävillä sekä ullakoiden, kellarien ja varastojen kulku-riteillä ei saa säilyttää mitään tavaraa. Palavien nesteiden ja kaasujen, räjähteiden ja muiden vastaavien aineiden säilyttämisestä säädetään erikseen.

9 a § (16.1.1987/27)

Työympäristön ja työn suunnittelu

Suunniteltaessa työympäristön rakenteita, työtiloja, työmenetelmiä, tuotantomenetelmiä sekä työssä käytettäviä koneita ja työvälineitä on huolehdittava siitä, että työ voidaan suorittaa turvallisesti ja aiheuttamatta haittaa työntekijän ruumiilliselle tai henkiselle terveydelle.

Työtilaa suunniteltaessa, rakennettaessa tai muutettaessa on myös huolehdittava siitä, että työtilan tilavuus, ilmanvaihto, valaistus, melutaso sekä muut olosuhteet tulevat vastaamaan tässä laissa asetettuja vaatimuksia. Erityisesti on huolehdittava siitä, että työpaikan sisäinen järjestely sekä koneiden ja laitteiden sijoittelu mahdollistavat työn turvallisen suorittamisen.

11 §

Työhuoneen rakenteet ja tilavuus

Työhuoneen rakenteiden ja materiaalien tulee olla turvallisia ja terveellisiä sekä käsiteltävissä kunnostettavissa ja puhdistettavissa turvallisesti. (29.1.1993/144)

13 §

Valaistus

Työpaikalla tulee olla riittävä ja sopiva valaistus, erittäinkin niissä kohdissa, joissa työntekijän on työskenneltävä tai liikuttava. Mikäli olosuhteet niin vaativat, on tärkeimmille poistumisteille järjestettävä tarpeellinen varavalaistus. Työpaikkaan liittyvällä alueella tulee tarvittaessa olla riittävä ulkovalaistus.

Työpaikkana käytettävässä ikkunattomassa rakennuksessa tai rakennuksen osassa tulee tarpeellisen valaistuksen saaminen olla turvattu siinäkin tapauksessa, että varsinainen valaistusjärjestelmä joutuu epäkuntoon.

Nosto- ja siirtotyöt sekä työpaikan liikenne

27 a § (16.1.1987/27)

Tavaran kuljetus, käsittely ja varastointi on suunniteltava ja järjestettävä siten, että nosto- ja siirtolaitteiden tai siirrettävän tavaran liikkeiden työntekijöille aiheuttamat vaaratekijät voidaan torjua tehokkaasti. Kuljetuksia ja liikkumista varten on varattava riittävästi tilaa ja huolehdittava turvallisuuden varmistamiseksi tarpeellisesta näkyvyydestä.

Kuormauslaiturit ja -sillat sekä ajoluiskat on mitoitettava kuljetettavien kuormien sekä käytettävien siirto- ja kuljetusvälineiden mukaan. Kuormauslaiturilta on oltava ainakin yksi turvallinen poistumistie sekä tarpeellinen määrä kulku-teitä. Työntekijöiden putoamisvaara on tarvittaessa estettävä kaiteilla tai muilla vastaavilla suojalaitteilla. (29.1.1993/144)

28 §

Putoamis-, kaatumis- ja hukkumisvaara

Sellaisissa paikoissa, joissa työntekijät työtä suorittaessaan tai liikkuaessaan saavat pudota taikka esineet pudotessaan tai kaatuessaan voivat heitä vahingoittaa, tulee työn laatuun katsoen olla tarkoituksenmukaisia kaiteita, aitauksia, suojakatsoksia tai muita turvallisuuslaitteita. Työntekijöille on järjestettävä turvallinen pääsy työskentelypaikoille. Lattiat, portaat ja käytävät on pidettävä sellaisessa kunnossa, ettei liukastumis- tai kompastumisvaaraa ole. (16.1.1987/27)

40 b § (16.1.1987/27)

Eräiden muiden kuin työnantajien velvollisuudet

Sen, joka korvausta vastaan luovuttaa työhuonetta, tuotantotilaa, työmenetelmää tai työssä käytettävää konetta tai laitetta koskevan suunnitelman, on suunnitelman kohteen ilmoitetun käyttötarkoituksen edellyttämällä tavalla huolehdittava siitä, että suunnitelmassa on otettu huomioon työsuojelua koskevat säännökset ja määräykset.

43 a §

Rakentamista koskevia lisävelvoitteita

Edellä 40 b §:ssä tarkoitettu rakentamista koskevassa suunnitelmassa on tarpeellisessa laajuudessa otettava huomioon myös sitä toteuttavien työntekijöiden terveys ja turvallisuus. (11.6.1993/509)

Pääurakoitsijan asemassa oleva työnantaja on velvollinen huolehtimaan yhteisellä rakennustyömaalla turvallisuuden ja terveyden kannalta tarpeellisesta yleisjohdosta ja osapuolten välisestä yhteistoiminnasta, toimintojen yhteensovittamisesta sekä työmaa-alueen yleisestä siisteydestä ja järjestyksestä. Ellei työmaalla toimi pääurakoitsijan asemassa olevaa työnantajaa, kuuluvat nämä velvollisuudet rakennuttajalle tai muulle, joka ohjaa tai valvoo rakennushanketta. (10.1.1997/11)